

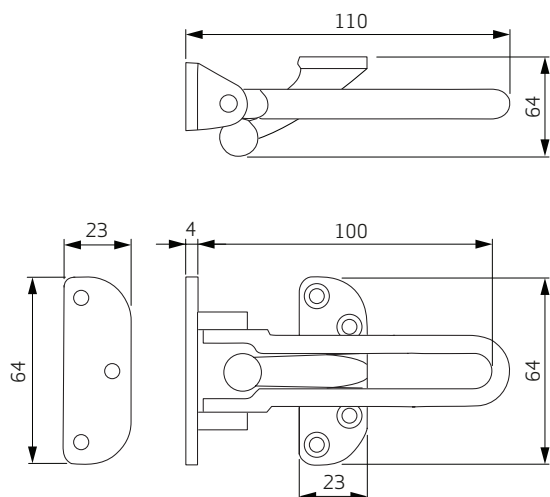

**AXA** HOME SECURITY

**NL**

## Kierstandhouder

### Informatie

U bent in het bezit gekomen van een AXA kwaliteitsproduct. Voor een probleemloze montage en werking van dit product, dient u onderstaande instructies nauwgezet te volgen.



#### Toepassing

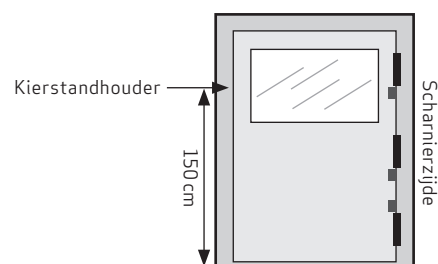
Naar binnendraaiende deuren.

#### Montagegereedschap (advies)

Rolmaat, (accu)boormachine, boor  $\varnothing 2$  en potlood.

Aanbevolen schroeven 4,0 x 25 mm

#### Montageplaats



### Gebruikshandleiding

#### Sluiten

Plaats de beugel over de penstoel. Bij het openen van de deur of het raam zal de penstoel in de beugel schuiven en gaat deze maar gedeeltelijk open.

#### Openen

Verwijder de beugel van de penstoel en klap deze terug naar het kozijn. De deur of het raam kan nu geheel geopend worden.



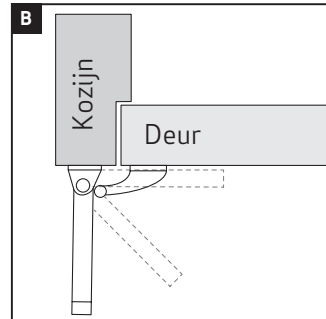
# Kierstandhouder

## Montagehandleiding

Bepaal waar de kierstandhouder moet komen:

### Op een naar binnendraaiende deur

- 1 Sluit de deur.
- 2 Plaats de vouwrand van de boormal in het midden van de kier tussen het kozijn en de deur.
- 3 Plaats vlak 1 van de boormal (II) op het kozijn en vlak 2 op de deur (figuur **B**).
- 4 Prik de boorgaten in beide vlakken aan.
- 5 Monteer de penstoel met lange nok op de deur met schroeven 4,0 x 25 mm (voorboren 2 mm).
- 6 Monteer de beugel op het kozijn met schroeven 4,0 x 25 mm (voorboren 2 mm).



Wanneer u zelf een print maakt om de boormal te gebruiken, controleer dan of de maat van deze lijn exact 10 cm is.

