


AXA HOME SECURITY
NL

AXA Remote 2.0

EMC 89/336 EEC

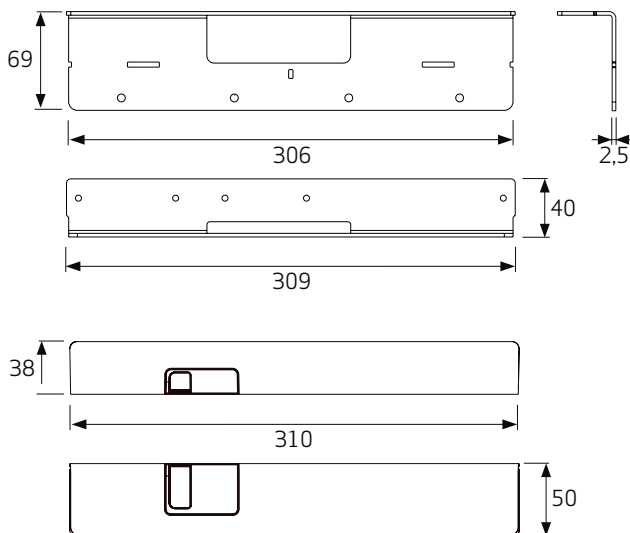
Op afstand bedienbare raamopener

Informatie

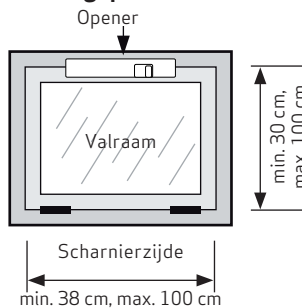
U bent in het bezit gekomen van een AXA kwaliteitsproduct. Voor een probleemloze montage en werking van dit product, dient u onderstaande instructies nauwgezet te volgen.

Montagegereedschap (advies):

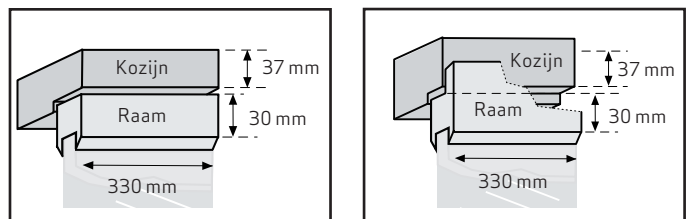
Rolmaat, (accu)boor- of schroefmachine, schroevendraaier, boor Ø 2 mm, potlood of priem, schroefhaak en inbussleutel



Montageplaats:



Minimaal benodigde montageruimte:



Toepassing:

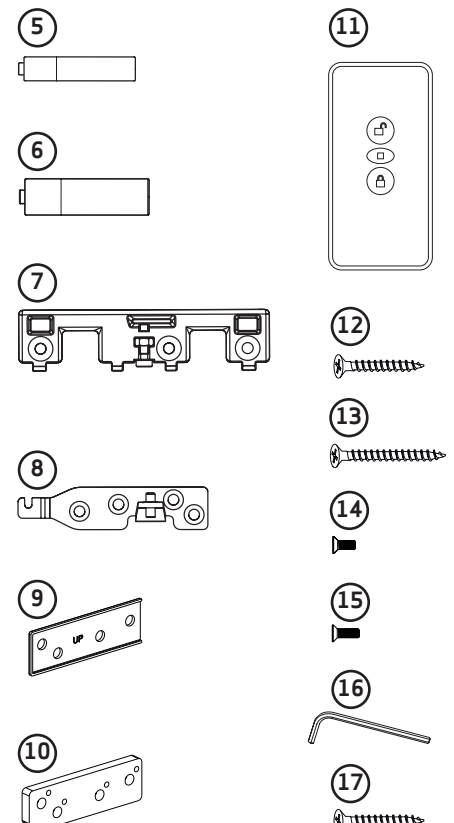
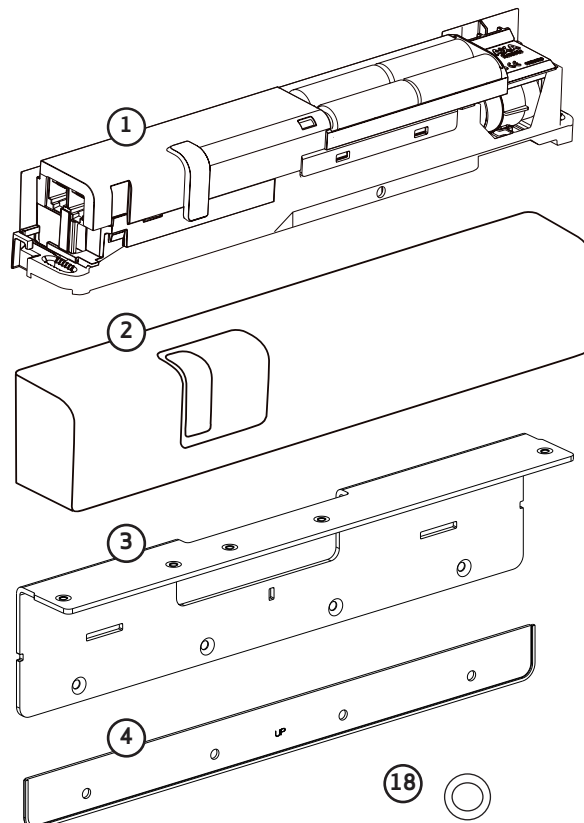
Valramen, naar binnen draaiend



Minimale raamhoogte: 30 cm. Maximaal bereik afstandsbediening: afstand 10 m.

Inhoud verpakking

1. (1x) Sluit-unit
2. (1x) Kap
3. (1x) Valraambeugel
4. (3x) Raamonderlegplaat (1,5 mm)
5. (2x) AAA Batterijen
6. (4x) AA Batterijen
7. 1x) Raamplaat
8. (1x) Kozijnplaat
9. (6x) Kozijnonderlegplaat (1,5 mm)
10. (3x) Afstandsblokje/boormal
11. (1x) Afstandsbediening
12. (4x) Schroeven 4,0 x 40 mm
13. (4x) Schroeven 4,0 x 70 mm (bij opdek)
14. (3x) Bouten M4 x10 mm (zwart)
15. (2x) Bouten M4 x12 mm
16. (1x) Inbussleutel
17. (4x) Schroeven 4,0 x 45 mm
18. (4x) Afwerkkap schroef





AXA HOME SECURITY

AXA Remote 2.0

NL



EMC 2004/108/EC

Op afstand bedienbare raamopener

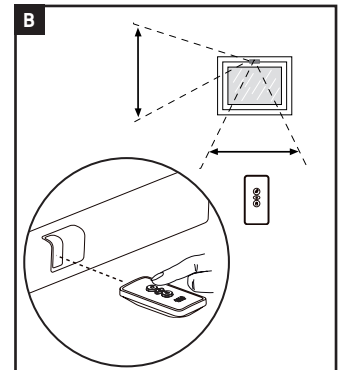
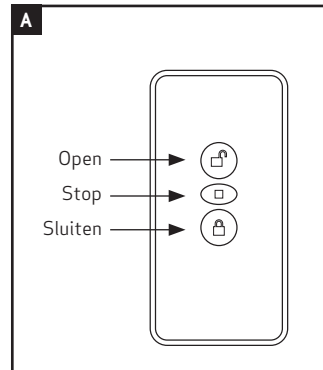
Gebruikshandleiding

Afstandsbediening (figuur **A**):

De afstandsbediening heeft 3 knoppen: *Open*, *Stop* en *Sluiten*. Wanneer de *Open*- of *Sluiten*-knop kort wordt bediend gaat het raam volledig open of dicht.

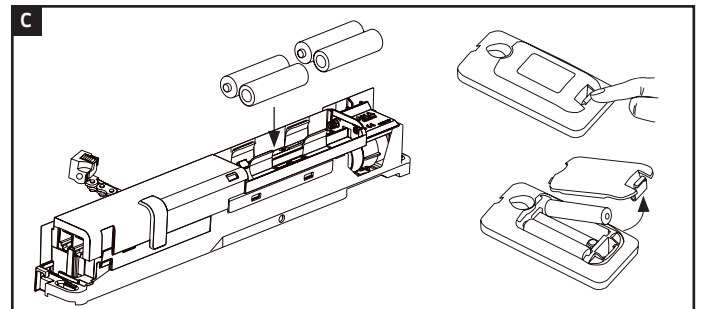
Wanneer de *Open*- of *Sluiten*-knop langdurig wordt bediend, gaat het raam open of dicht zolang de knop ingehouden wordt. Wanneer de *Stop*-knop wordt ingedrukt, wordt de beweging gestopt.

Richt de afstandsbediening altijd op de voorzijde van de sluit-unit **1** (figuur **B**).



Aanmelden afstandsbediening:

- Plaats 2x AAA batterijen **5** in de afstandsbediening **11** en 4x AA batterijen **6** in de sluit-unit (figuur **C**).
- Het LED-lampje in de sluit-unit gaat 20 seconden branden (groen). Druk op de knop *Open* (bovenste knop) van de afstandsbediening. Het lampje gaat even kort uit, wanneer deze wordt aangemeld.

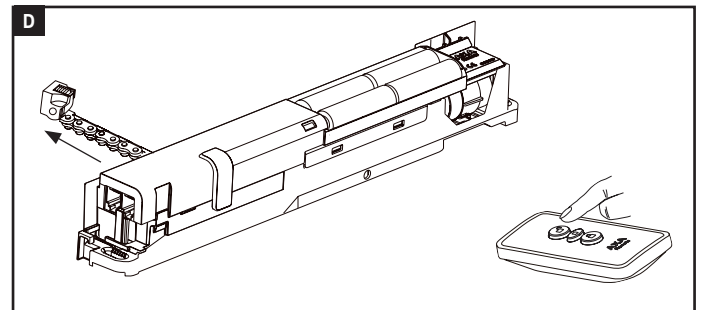


De aanmeldtijd is 20 seconden. Wanneer deze voorbij is gaat het LED-lampje uit. Wilt u de afstandsbediening of een andere afstandsbediening aanmelden, dan moeten eerst de batterijen tijdelijk verwijderen en opnieuw plaatsen. Volg dan weer stap 2.



- Een afstandsbediening kan op een onbeperkt aantal raamunits worden aangemeld.
- Een raamunit kan met maximaal 8 afstandsbedieningen worden aangemeld.

- Druk nogmaals op de knop *Open* en laat de ketting volledig uit de sluit-unit komen. De sluit-unit is nu klaar voor montage (figuur **D**).



Ventilatiecapaciteit

Volgens de NEN 1087 en NEN 8087, waarin minimale ventilatie per verblijfsruimte wordt omschreven, voldoet de AXA Remote 2.0 aan de minimale ventilatiecapaciteit van 25 m³/uur per verblijfsruimte uitgaande van een raamoppervlak van 0,26m². Door zijn grote uitzetmogelijkheid is de AXA Remote 2.0 ook geschikt voor spui-ventilatie. Bij genoemde raamgrootte is per AXA Remote 2.0 een ruimte van 22,5 m² voldoende te ventileren. Tevens voldoet de AXA Remote 2.0 aan de capaciteitsrichtlijn gesteld in de NPR 1088, dit door de mogelijkheid traploos te openen en te sluiten. Ventilatie kan hierdoor naar behoefte worden ingeregeld.



AXA HOME SECURITY

AXA Remote 2.0

NL



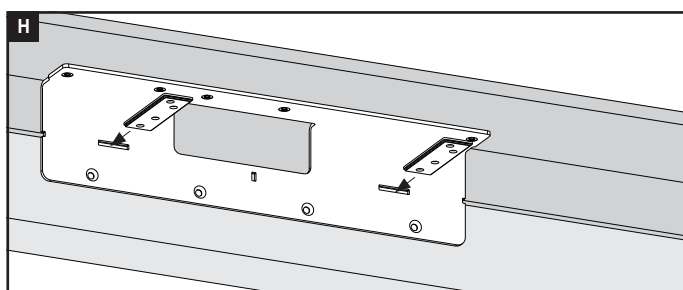
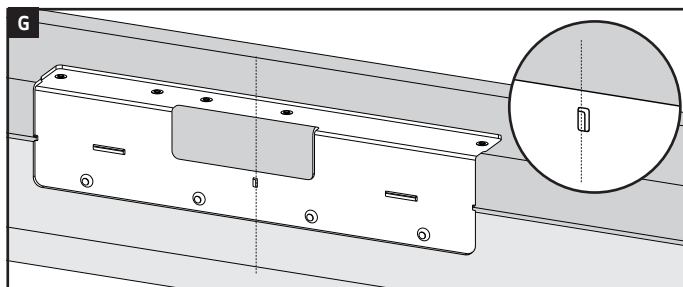
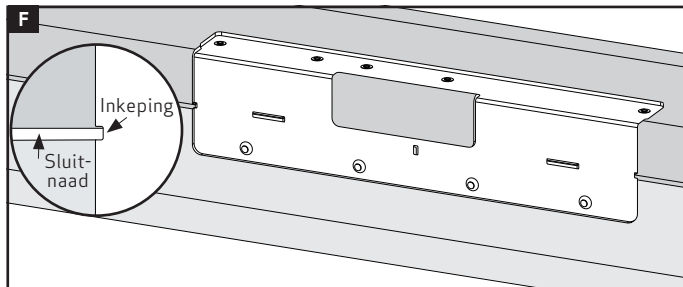
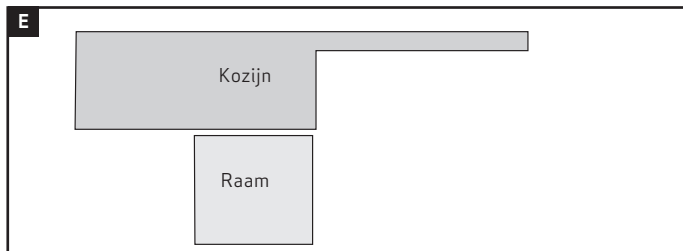
EMC 2004/108/EC

Op afstand bedienbare raamopener

Montagehandleiding

Vorbereitung montage bij een gelijkliggend raam (figuur E)

- 4 Controleer of het raam moeiteloos open en dicht gaat.
- 5 Zorg er voor dat het raam gelijk met het kozijn komt te liggen (figuur E). Gebruik hiervoor eventueel de raam-onderlegplaat ④.
- 6 Teken het midden van het raam af.
- 7 Zorg er voor dat de inkeping aan de linkerzijde van de valraambeugel op gelijke hoogte met de sluitnaad van het raam valt (figuur F). Centreer de valraambeugel ③ met het verticale sleufje op het afgetekende midden van het raam (figuur G).
- 8 Controleer de juiste hoogte van de valraambeugel door 2 kozijnonderlegplaten ⑨ horizontaal door de uitsparing van de valraambeugel in de sluitnaad te steken (figuur H).
- 9 Teken de boorgaten af en boor de bevestigingspunten voor met een $\varnothing 2$ mm boor.



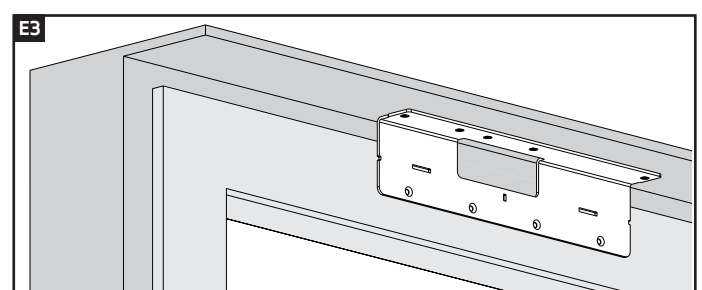
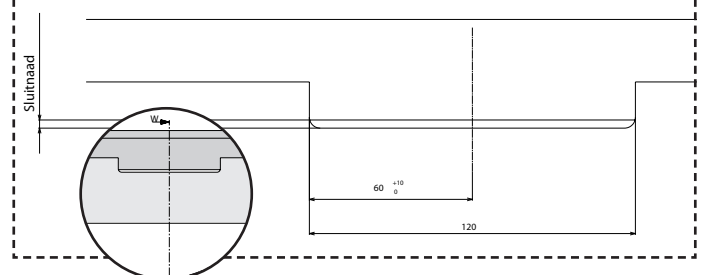
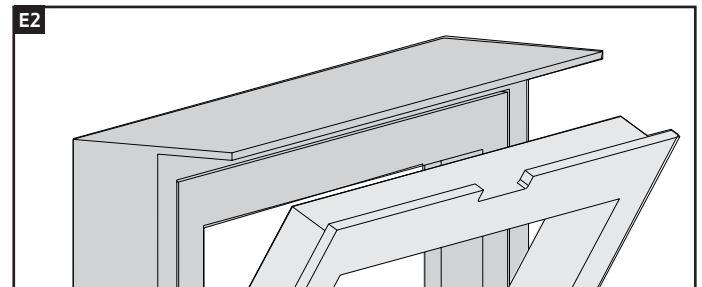
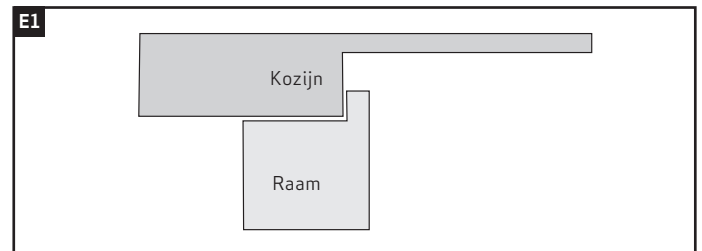
Montagehandleiding

Vorbereitung montage bij een opdekraam (figuur E1)

- 4 Controleer of het raam moeiteloos open en dicht gaat.
- 5 Teken het midden van het raam af.
- 6 Frees een uitsparing in het raam volgens figuur E2
- 7 Plaats de bovenzijde van de uitsparing van de valraambeugel op gelijke hoogte met de uitgefreesde uitsparing figuur E3
- 8 Teken de boorgaten af en boor de bevestigingspunten voor met een $\varnothing 2$ mm boor.



Wij adviseren bij het gebruik van de AXA Remote een valijzer, ketting of kabel te plaatsen om bij een calamiteit doorval van het raam te voorkomen.

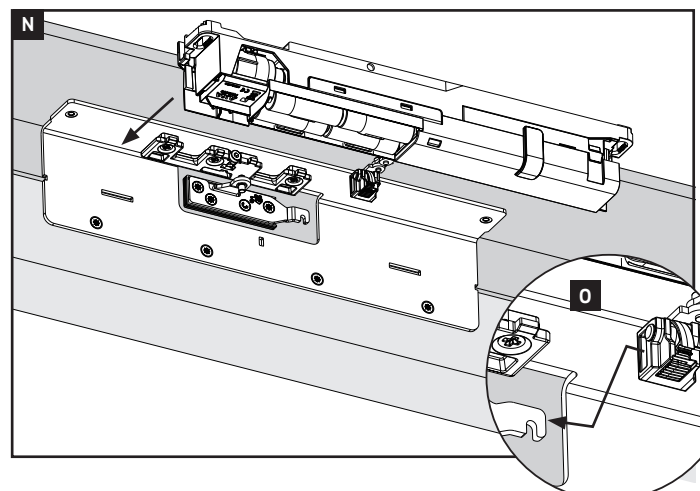
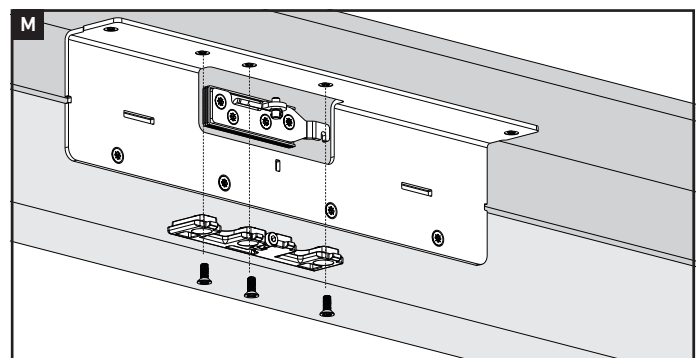
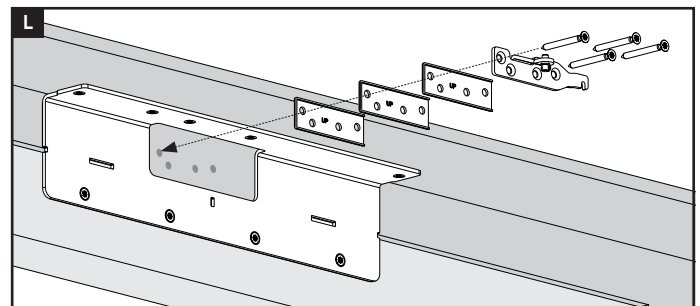
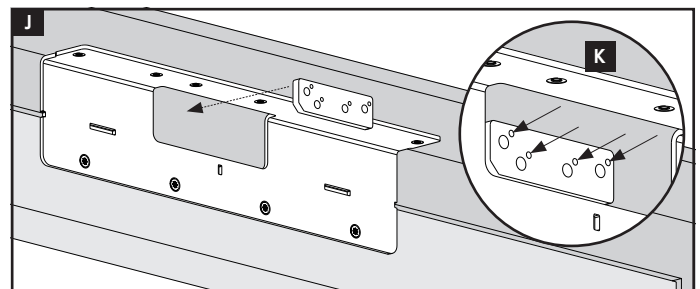
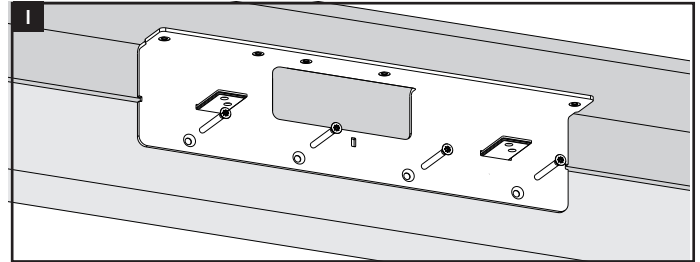




Op afstand bedienbare raamopener

Montage bij een gelijkliggend raam

- 10 Monteer de valraambeugel met 4 schroeven 4,0 x 40 mm (12) (figuur I).
- 11 Plaats het afstandsblokje/boormal (10) met de afgeschuinde hoek in de linker onderhoek van de uitsparing van de valraambeugel (figuur J). Gebruik de 4 kleine gaten om de 4 schroefgaten voor te boren met een \varnothing 2 mm boor (figuur K).
- 12 Monteer de kozijnplaat (8) met 3 bijbehorende kozijnonderlegplaten (9) met 4 schroeven 4,0 x 45 mm (17) op het kozijn (figuur L).
- 13 Bevestig de raamplaat (7) m.b.v. 3 bouten M4 x 10 mm (14) op de valraambeugel (figuur M).
- 14 Schuif de sluit-unit op de raamplaat, houd het raam hierbij een beetje open (figuur N).
- 15 Schuif het blokje van de ketting volledig over de raamplaat (figuur O). Het blokje borgt zichzelf.



Montage bij een opdekraam

- 9 Monteer de valraambeugel met 4 schroeven 4,0 x 40 mm (12) (figuur I).
- 10 Plaats het afstandsblokje/boormal (10) met de afgeschuinde hoek in de linker onderhoek van de uitsparing van de valraambeugel (figuur J). Gebruik de 4 kleine gaten om de 4 schroefgaten voor te boren met een \varnothing 2 mm boor (figuur K).
- 11 Monteer de kozijnplaat (8) met 3 bijbehorende kozijnonderlegplaten (9) plus de kozijnplaten en/of afstandsblokjes die het opdekverschil overbruggen met 4 schroeven 4,0 x 70 mm (13) op het kozijn (figuur L). (in de voorgenoemde gaten)
- 12 Bevestig de raamplaat (7) m.b.v. 3 bouten M4 x 10 mm (14) op de valraambeugel (figuur M).
- 13 Schuif de sluit-unit op de raamplaat, houd het raam hierbij een beetje open (figuur N).
- 14 Schuif het blokje van de ketting volledig over de raamplaat (figuur O). Het blokje borgt zichzelf.

Vervolg montage stap 16



AXA HOME SECURITY

AXA Remote 2.0

NL

SKG

POLITIE
KEURMERK
VEILIG
WONEN

EMC 89/336 EEC

Op afstand bedienbare raamopener

16 Sluit het raam met de afstandsbediening (figuur **P**).



Houd hierbij de sluit-unit vast en zorg ervoor dat deze evenwijdig aan het raam blijft staan.

Afstellen sluit-unit:

17 Als de sluit-unit volledig is gesloten, stopt deze met knipperen. Met de stelschroef kunt u de sluitstand nastellen.

Als het raam niet dicht genoeg zit:

Als het raam niet dicht genoeg zit (er zit beweging in het raam of het tocht nog door het raam) moet u het stelschroefje linksom draaien (figuur **Q**).

Voor de beste werking en een langere levensduur per set batterijen, adviseren wij om de sluit-unit niet te strak af te stellen.

Als de sluit-unit niet volledig op slot gaat:

Mocht de sluit-unit nog niet goed sluiten, dan flitst het LED-lampje rood op. In dat geval zit de unit te strak.

Als de sluit-unit te strak is afgesteld moet u het stelschroefje rechtsom draaien (figuur **R**). Druk nog een keer op de sluitknop van de afstandsbediening om te controleren of de sluit-unit nu wel goed sluit. Herhaal dit totdat de unit goed sluit.

Afmontage

18 Schroef de sluit-unit vast met de 2 bouten M4 x 12 mm **(15)**, één aan de linker en één aan de rechterzijde van de unit (figuur **S**). Zorg bij het vastschroeven dat de sluit-unit evenwijdig ligt aan de valraambeugel.

19 Controleer nogmaals of het raam goed open en dicht gaat door het raam 1x volledig te openen en te sluiten. Schroef de buitenste bouten (M4x12) los en herhaal handeling 18 wanneer het raam niet goed loopt of sluit.

Montage kap:

20 Schuif de kap **(2)** vanaf de voorzijde op de sluit-unit tot deze niet verder kan (figuur **T**).

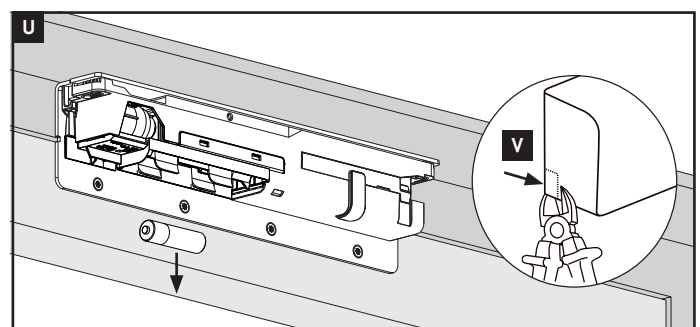
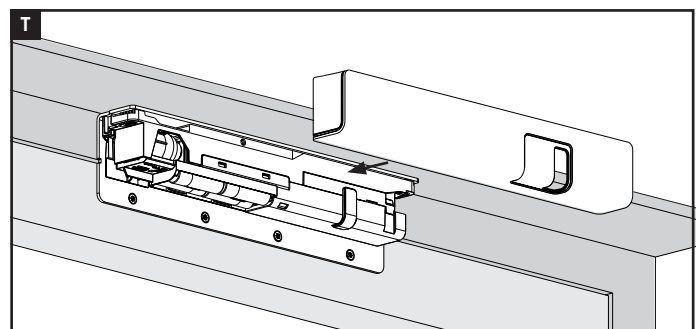
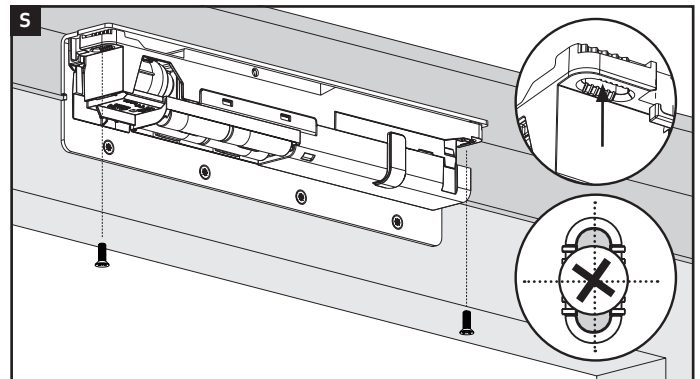
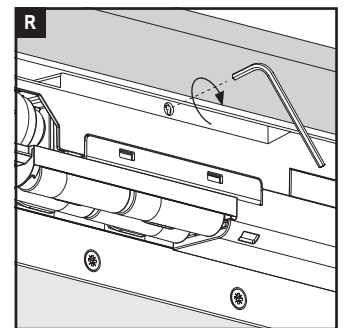
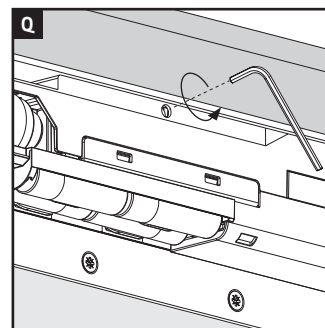
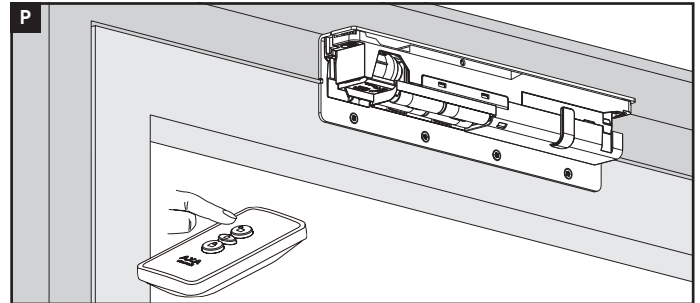
21 Plaats op elke montageschroef van de valraambeugel een kunststof afwerkkapje **(18)**.

22 De AXA Remote 2.0 is klaar voor gebruik.

Montage adaptersversie:

22 Monteer de AXA Remote 2.0 zoals de batterij versie (stap 1 t/m 19). Voordat u de adapter aansluit op de sluit-unit en het lichtnet, **eerst de batterijen verwijderen** (figuur **U**).

23 Bepaal of u het adaptersnoer links of rechts (afhankelijk van het gebruikte stopcontact) uit de sluit-unit wilt laten komen. Verwijder **(v)** de gekozen zijde mbv een kniptang een klein hoekje van de kap op de plaats waar deze half geperforeerd is (figuur **(v)**).





AXA HOME SECURITY

AXA Remote 2.0

NL



EMC 2004/108/EC

Op afstand bedienbare raamopener

24 Klik het adaptersnoer in de sluit-unit:

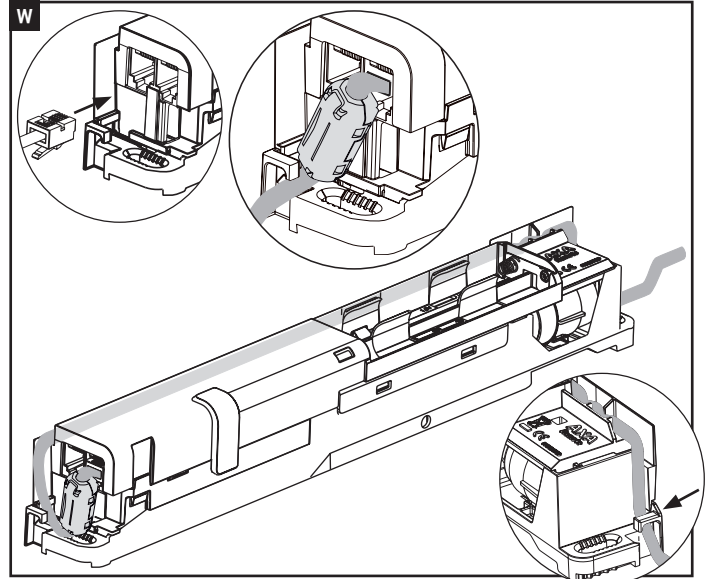
- leid het snoer links uit de sluit-unit en steek de adapter in het stopcontact.
- leid het snoer rechts door de sleuf van de sluit-unit en druk het in het haakje (figuur **W**). Steek de adapter in het stopcontact.



Zorg ervoor dat het snoer netjes langs het raam geleid wordt.

De adapter met 5 meter snoer is als accessoire te bestellen onder artikelnummer 2902-31-98.

NB De AXA Remote is uitsluitend bedoeld voor objecten met een woon- of kantoorfunctie.



Probleemoplossing

Het raam sluit niet

- Koppel de ketting los van het raam en controleer of het raam niet klemt of aanloopt en probleemloos functioneert.
- Ga na of de installatiestappen goed zijn doorlopen.
- Het kan zijn dat de batterijen (te) leeg zijn. Vervang de batterijen in de unit en/of de afstandsbediening (figuur **C**).
- De unit staat te strak afgesteld.

De sluit-unit kan (bijvoorbeeld door werking van het hout of temperatuursverschillen) op een gegeven moment het raam niet meer goed dicht trekken, wanneer deze te strak is afgesteld. Demonteer de buitenste 2 schroeven (figuur **S**) van de sluit-unit. Draai het stelschroefje volledig rechtson (figuur **O**). Herhaal stap 14 t/m 17. Monteer de raamunit weer met de 2 buitenste schroeven.

De unit reageert niet of onvoldoende

- Haal de batterijen er tijdelijk uit of haal de adapteraansluiting uit het stopcontact en wacht 2 minuten. Druk op een knop van de afstandsbediening alsof u de unit wilt gebruiken. Plaats de batterijen of adapter weer terug. Probeer nu de unit te gebruiken door op een van de knoppen op de afstandsbediening te drukken.

Unit reageert niet direct op de afstandsbediening, slaapstand

- Om energie te besparen gaat de unit na een bepaalde tijd over in een slaapstand, daarom moet u soms 2x op de afstandsbediening drukken om de unit te activeren.
- Omgevingsfactoren kunnen invloed hebben op het bereik van de afstandsbediening. Volle zon, zeer nabij aanwezige TL verlichting aan de voorzijde van de unit of een stoffige/vochtige omgeving, kan de bedieningsafstand verkleinen. U moet dan dichterbij de sluit-unit staan om deze te kunnen bedienen.
- Het kan zijn dat de batterijen (te) leeg zijn. Vervang de batterijen in de unit en/of de afstandsbediening.

Batterijen vervangen

Low-battery indicator

- Wanneer de LED afwisselend rood/groen gaat knipperen, betekent dit dat de batterijen op korte termijn vervangen dienen te worden. De AXA-Remote zal er altijd voor zorgen, dat de laatste voeding van de batterijen gebruikt wordt om het raam te sluiten.
- Neem de kap van de unit en verwijder de 4 lege batterijen. Plaats de 4 volle batterijen (AA) in de positie zoals aangegeven in deze montagehandleiding (figuur **C**).



Gebruik hiervoor alleen goede alkaline AA-batterijen (gebruik geen oplaadbare batterijen)

Meerdere units aanmelden met dezelfde afstandsbediening

- Verwijder kortstondig de batterijen van de nieuw aan te melden raamunit of haal de adapter even uit het stopcontact en wacht 2 minuten. Plaats de batterijen of adapter terug. Meld zolang het LED-lampje groen brandt (20 seconden) de afstandsbediening aan (zie figuur **C**).

Ventilatiecapaciteit

Volgens de NEN 1087 en NEN 8087, waarin minimale ventilatie per verblijfsruimte wordt omschreven, voldoet de AXA Remote 2.0 aan de minimale ventilatiecapaciteit van 25 m³/uur per verblijfsruimte uitgaande van een raamoppervlak van 0,26 m². Door zijn grote uitzetmogelijkheid is de AXA Remote 2.0 ook geschikt voor spuiventilatie. Bij genoemde raamgrootte is per AXA Remote 2.0 een ruimte van 22,5 m² voldoende te ventileren. Tevens voldoet de AXA Remote 2.0 aan de capaciteitsrichtlijn gesteld in de NPR 1088, dit door de mogelijkheid traploos te openen en te sluiten. Ventilatie kan hierdoor naar behoefte worden ingeregeld.