

Onderdelen argenta® pivotica®

- plafondplaat (1x) **[A]**
- vloerplaat (1x) **[B]**
- top pivotsysteem (1x) **[C]**
- bodem pivotsysteem (1x) **[D]**
- stelsleutel (1x) **[E]**
- schroeven* type DIN 7505 (dia 5 x 25 mm) (4x) **[F]**
- Splitpen type DIN 94 (3,2 x 32 mm) (1x) **[G]**

* opgelet; de meegeleverde schroeven zijn geschikt voor gebruik in houten deuren. Indien het een andere ondergrond betreft dient men zelf de geschikte schroeven en pluggen te voorzien. De meegeleverde schroeven dienen om het top en bodem pivotsysteem te bevestigen in het deurblad. Schroeven om de plafond- en vloerplaat te bevestigen zijn niet meegeleverd, men dient zelf de geschikte schroeven en pluggen (afhankelijk van de ondergrond te voorzien)

Benodigheden (niet meegeleverd)

- boor Ø 20 mm
- frees Ø 30 mm
- frees Ø 25 mm
- schroeven (en pluggen) om vloerplaat en plafondplaat te bevestigen
- platte bek-tang
- schroevendraaiers (platte kop & kruiskop)

Afmetingen deur

- Min. – Max. dikte deur: 38 – 100 mm
- Min. – Max. breedte deur: 300 – 1500 mm
- Min. – Max. hoogte deur: 300 – 2200 mm
- Min. – Max. gewicht deur: 20 – 60 kg
- Min. – Max. speling tussen bovenzijde deur en plafond: 3 – 7 mm
- Speling tussen onderzijde deur en vloer: 5 mm

Montage instructies

Algemeen

- De plafondplaat, top pivotsysteem, bodem pivot-systeem en vloerplaat dienen zo exact mogelijk op 1 lijn te staan (verticaal boven elkaar). **[1]**
- De vloerplaat dient perfect in lijn te staan met de muur / deurblad. **[2]**
- De onderdelen dienen in het center van het deurblad geplaatst te worden **[3]**

Montage plafondplaat

- Boor een gat van Ø20 mm, 20 mm diep in het plafond
- Schroef de plafondplaat vast met geschikte schroeven en pluggen (afhankelijk van de ondergrond) **[4]** **[5]**

Montage top pivotsysteem

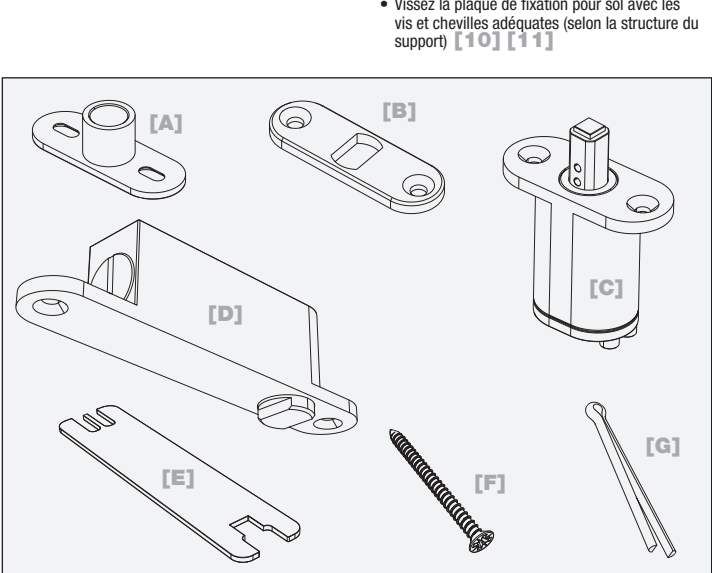
- Frees het deurblad volgens het afgebeelde plan.
- Plaats het top pivotsysteem in het deurblad en schroef deze vast met de meegeleverde schroeven **[6]** **[7]**

Montage bodem pivotsysteem

- Frees het deurblad volgens het afgebeelde plan. Plaats het bodem pivotsysteem in het deurblad en schroef deze vast met de meegeleverde schroeven **[8]** **[9]**

Montage vloerplaat

- Schroef de vloerplaat vast met geschikte schroeven en pluggen (afhankelijk van de ondergrond) **[10]** **[11]**



Éléments de l'argenta® pivotica®

- Plaque de fixation pour plafond (1x) **[A]**
- Plaque de fixation pour sol (1x) **[B]**
- Système pivot supérieur (1x) **[C]**
- Système pivot inférieur (1x) **[D]**
- Clé de réglage (1x) **[E]**
- Vis de * type DIN 7505 (dia 5 x 25 mm) (4x) **[F]**
- Goupille type DIN 94 (3,2 x 32 mm) (1x) **[G]**

* Attention : les vis livrées sont destinées à une utilisation dans des portes en bois. S'il s'agit d'un autre support, il faut prévoir les vis et les chevilles adéquates. Les vis livrées servent à fixer le système pivot supérieur et inférieur dans le panneau de porte. Les vis pour la fixation de la plaque de fixation pour plafond et pour sol ne sont pas fournies car il faut utiliser les vis et chevilles adaptées à la structure.

Outillage nécessaire (non fourni)

- perceuse Ø 20 mm
- fraise Ø 30 mm
- fraise Ø 25 mm
- vis (et chevilles) pour fixer la plaque de fixation du plafond et du sol
- pince à bec plat
- tournevis (plat et cruciforme)

Dimensions de la porte

- Épaisseur min. – max. 38 – 100 mm
- Largeur min. – max. 300 – 1500 mm
- Hauteur min. – max. 300 – 2200 mm
- Poids min. – max. 20 – 60 kg
- Jeu min. – max. entre la partie supérieure de la porte et le plafond: 3 – 7 mm
- Jeu entre la partie inférieure de la porte et le sol 5 mm

Instructions de montage

En général

- La plaque de fixation pour plafond, le système pivot supérieur, le système pivot inférieur et la plaque de fixation pour sol doivent être alignés le plus exactement possible (ligne verticale). **[1]**
- La plaque de fixation pour sol doit être alignée au mur / panneau de porte. **[2]**
- Les éléments doivent être placés au centre du panneau de porte. **[3]**

Montage de la plaque de fixation pour plafond

- Percez un trou de Ø 20 mm, à une profondeur de 20 mm dans le plafond
- Vissez la plaque de fixation pour plafond avec les vis et chevilles adéquates (selon la structure du support) **[4]** **[5]**

Montage du système pivot supérieur

- Fraisez le panneau de porte selon le plan dessiné.
- Placez le système pivot supérieur dans le panneau de porte et fixez-le au moyen des vis fournies **[6]** **[7]**

Montage du système pivot pour sol

Fraisez le panneau de porte selon le plan dessiné. Placez le système pivot inférieur dans le panneau de porte et fixez-le au moyen des vis fournies. **[8]** **[9]**

Montage de la plaque de fixation pour sol

- Vissez la plaque de fixation pour sol avec les vis et chevilles adéquates (selon la structure du support) **[10]** **[11]**

Bauteile von argenta® pivotica®

- Plaque de fixation pour plafond (1x) **[A]**
- Bodenkonsole (1x) **[B]**
- Oberes Scharniersystem (1x) **[C]**
- Bodenscharniersystem (1x) **[D]**
- Einstellschlüssel (1x) **[E]**
- Schrauben* Typ DIN 7505 (Durchmesser 5 x 25 mm) (4x) **[F]**
- Splitnt* Typ DIN 94 (Durchmesser 3,2 x 32 mm) (1x) **[G]**

* Achtung: Die mitgelieferten Schrauben sind für die Verwendung mit Holztüren ausgelegt. Für ein anderes Untergrundmaterial müssen entsprechend geeignete Schrauben und Dübel benutzt werden. Die mitgelieferten Schrauben dienen zur Befestigung des oberen Scharniersystems und des Bodenscharniersystems am Türblatt. Schrauben zur Befestigung der Decken- und Bodenkonsole sind nicht im Lieferumfang enthalten. Es müssen für den jeweiligen Untergrund geeignete Schrauben und Dübel benutzt werden.

Benötigtes Material (nicht im Lieferumfang enthalten)

- Bohrer Ø 20 mm
- Fräser Ø 30 mm
- Fräser Ø 25 mm
- Schrauben (und Dübel) zur Befestigung der Decken- und Bodenkonsole
- Flachzange
- Schraubendreher (Flach- und Kreuzschrauben-dreher)

Türmaße

- Min. - Max. Türstärke: 38 – 100 mm
- Min. - Max. Türbreite: 300 – 1500 mm
- Min. - Max. Türhöhe: 300 – 2200 mm
- Min. - Max. Türgewicht: 20 – 60 kg
- Min. – Max. Spiel zwischen Türoberseite und Decke: 3 – 7 mm
- Spiel zwischen Türunterseite und Boden: 5 mm

Montageanleitung

Allgemeines

- Deckenkonsole, oberes Scharniersystem, Bodenscharniersystem und Bodenkonsole müssen so exakt wie möglich miteinander ausgefluchtet sein (vertikal übereinander). **[1]**
- Die Bodenkonsole muss perfekt mit der Wand/ dem Türblatt ausgefluchtet sein. **[2]**
- Die Bauteile müssen in der Mitte des Türblatts angebracht werden. **[3]**

Montage der Deckenkonsole

- Bohren Sie ein 20 mm tiefes Loch mit einem Durchmesser von 20 mm in den Boden.
- Befestigen Sie die Deckenkonsole mit (für den jeweiligen Untergrund) geeigneten Schrauben und Dübeln. **[4]** **[5]**

Montage des oberen Scharniersystems

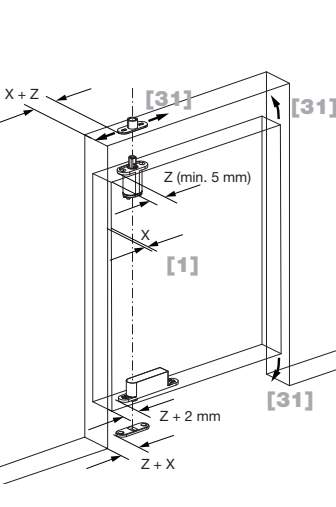
- Fräsen Sie das Türblatt wie auf dem Plan gezeigt.
- Bringen Sie das obere Scharniersystem am Türblatt an, und befestigen Sie es mithilfe der mitgelieferten Schrauben. **[6]** **[7]**

Montage des Bodenscharniersystems

- Fräsen Sie das Türblatt wie auf dem Plan gezeigt. Bringen Sie das Bodenscharniersystem am Türblatt an und befestigen Sie es mithilfe der mitgelieferten Schrauben. **[8]** **[9]**

Montage der Bodenkonsole

- Befestigen Sie die Bodenkonsole mit (für den jeweiligen Untergrund) geeigneten Schrauben und Dübeln. **[10]** **[11]**



argenta® pivotica® parts

- ceiling plate (x 1) **[A]**
- floor plate (x 1) **[B]**
- top pivot system (x 1) **[C]**
- bottom pivot system (x 1) **[D]**
- wrench (x 1)
- screws* type DIN 7505 (Ø 5 mm x 25 mm) (x 4)
- Split pin type DIN 94 (3.2 mm x 32 mm) (x 1) **[G]**

* note: the screws supplied are suitable for use in wooden doors. If a different surface is being used, you will have to obtain the appropriate screws and plugs yourself. The screws supplied are to be used to affix the top and bottom pivot system to the door leaf. Screws to attach the ceiling and floor plate have not been provided. You will have to obtain suitable screws and plugs (depending on the surface to be used) yourself.

What you will need (not supplied)

- drill Ø 20 mm
- cutter Ø 30 mm
- cutter Ø 25 mm
- screws (and plugs) to attach the floor plate and ceiling plate
- flat long-nose pliers
- screw driver (slotted & Phillips)

Dimensions of the door

- Min. – Max. door thickness: 38 – 100 mm
- Min. – Max. door width: 300 – 1500 mm
- Min. – Max. door height: 300 – 2200 mm
- Min. – Max. door weight: 20 – 60 kg
- Min. – Max. tolerance between top of the door and the ceiling: 3 – 7 mm
- Tolerance between bottom of door and floor: 5 mm

Assembly instructions

General

- The ceiling plate, top pivot system, bottom pivot system and floor plate must be aligned vertically as precisely as possible **[1]**
- The floor plate must be perfectly aligned with the wall / door leaf. **[2]**
- The parts must be placed in the centre of the door leaf **[3]**

Assembly of ceiling plate

- Drill a Ø 20 mm hole 20 mm deep into the ceiling
- Screw the ceiling plate in with the appropriate screws and plugs (depending on the surface) **[4]** **[5]**

Assembly of top pivot system

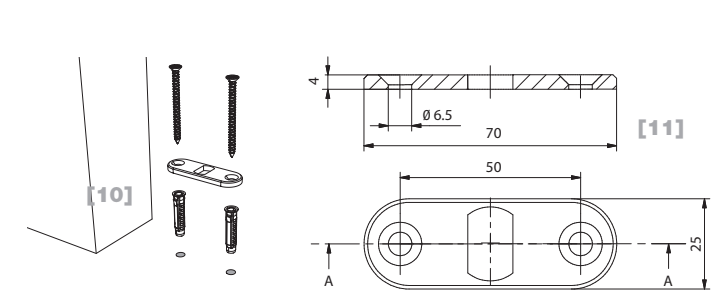
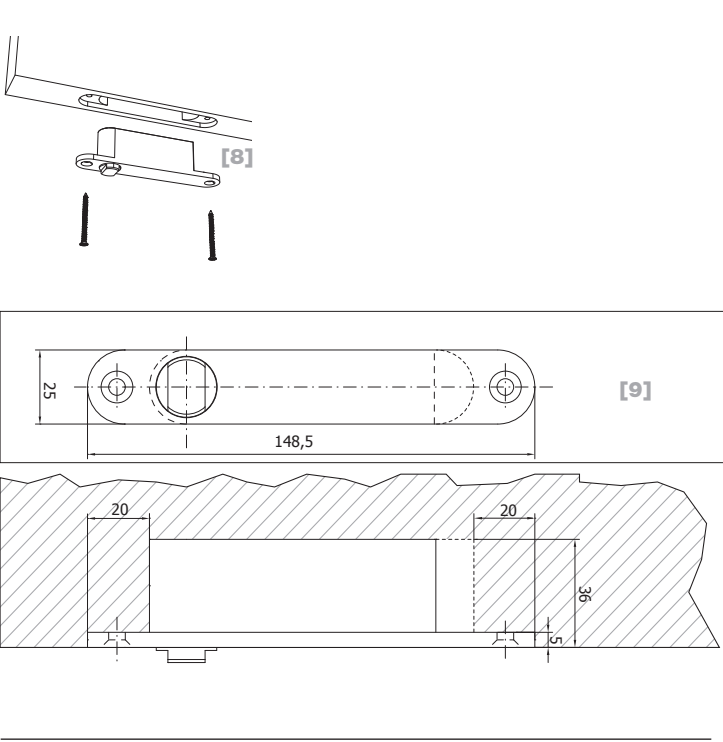
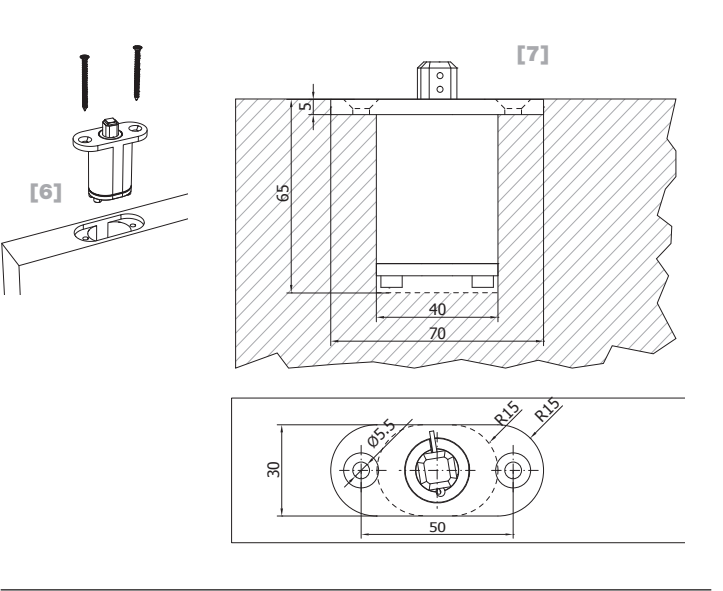
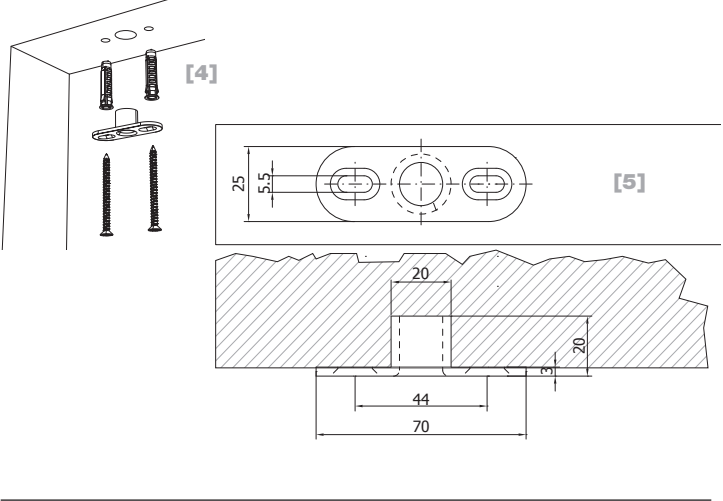
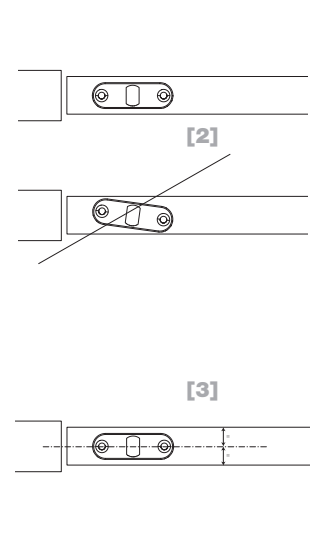
- Cut the door leaf as shown in the diagram.
- Place the top pivot system in the door leaf and screw it firm with the screws supplied **[6]** **[7]**

Assembly of bottom pivot system

Cut the door leaf as shown in the diagram. Place the bottom pivot system in the door leaf and screw it firm with the screws supplied **[8]** **[9]**

Assembly of floor plate

- Screw the floor plate in with the appropriate screws and plugs (depending on the surface) **[10]** **[11]**



Lees deze handleiding eerst aandachtig eer u van start gaat. Het plaatsen van de argenta® pivotica® dient te gebeuren door een vakman.

Lisez ce mode d'emploi attentivement avant de commencer. Le montage de l'argenta® pivotica® doit être effectué par un professionnel.

Lesen Sie diese Anleitung aufmerksam durch, bevor Sie mit der Montage beginnen. Die Montage von argenta® pivotica® muss durch einen Fachmann erfolgen.

Please read this manual carefully before starting. The argenta® pivotica® should only be installed by a professional.



Argent Alu: dé referentie voor het openen van deuren

Argent Alu: la référence pour l'ouverture des portes

Argent Alu: the reference for opening doors

Argent Alu: die Referenz zum Öffnen von Türen

Argent Alu: lá referencia para abrir puertas



Argenta Alu behoudt zich het recht voor om zonder voorafgaande kennisgeving technische wijzigingen aan haar producten aan te brengen.

Argent Alu se réserve le droit d'apporter des modifications techniques à ses produits sans avis préalable.

Argenta Alu reserves the right to make technical changes to its products without prior notice.

Argenta Alu behält sich das Recht vor, ohne vorherige Ankündigung technische Änderungen an seinen Produkten vorzunehmen.

Argenta Alu se reserva el derecho de realizar modificaciones técnicas en sus productos, sin preaviso.



nv **Argent Alu** sa | Bankstraat 2
9770 Kruishoutem | Belgium
T +32 (0)9 333 99 99 | F +32 (0)9 333 99 90
info@argentalu.com | www.argentalu.com

Installatie instructies

Installatie

- Plaats de as van het bodem pivotsysteem in de vloerplaat. [12]
- Duw met de stelsleutel de as van het top pivot-systeem naar beneden. [13] [14] [15]
- Plaats de deur verticaal en laat de as van het top pivotsysteem in de plafondplaat schieten door de stelsleutel weg te nemen. [16] [17] [18]

Regelen van de boven-as

- Standaard staat de boven-as 10 mm uit het top pivot systeem, dit omwille van een eenvoudige installatie. Opgelet: dit is niet voldoende voor een veilige werking, voor ingebruiksname moet de as meer naar boven geplaatst worden. [19]
- Voor de minimale speling van 3 mm tussen bovenzijde deurpaneel en plafond moet de as door middel van de stelsleutel naar boven geschroefd worden zodat het eerste gat in de as zichtbaar is. [20] [21] [22]
- Voor de maximale speling van 7 mm tussen bovenzijde deurpaneel en plafond moet de as door middel van de stelsleutel naar boven geschroefd worden zodat het tweede gat in de as zichtbaar is. [20] [23] [22]
- Controleer de werking van het systeem en de spanning op de deur door deze enkele keren te openen en sluiten. Pas de spanning van het systeem indien nodig aan (zie volgende hoofdstuk).
- Plaats de splitpen in het gat (het eerste gat in geval van een speling van 3 mm, het tweede gat in geval van een speling van 7 mm). Plaats de stelsleutel rond de as om deze te blokkeren en plooi de spitpen om met een platte bek tang. [24] [25] [26]

Regelen van de veerspanning

- Standaard staat de spanning ingesteld voor een deur van ong. 30 kg. Is de deur zwaarder dan zal deze moeilijker of niet volledig sluiten indien men de spanning niet aanpast. Voor een lichtere deur zal de deur te snel en te hard dichtgaan.
- Draai naar rechts (klokwijszinzin) om de spanning in de veer te verhogen (voor zware deuren) of naar links (tegenklokwijszinzin) om de spanning te verlagen (voor lichte deuren) [27] [28]
- Het regelen van de spanning kan op voorhand gebeuren, voordat men het bodem pivot systeem in het deurpaneel plaatst of nadien. Indien men opteert om de spanning te regelen na montage dient men wel de deur te demonteren (zie volgende hoofdstuk).

Demontage

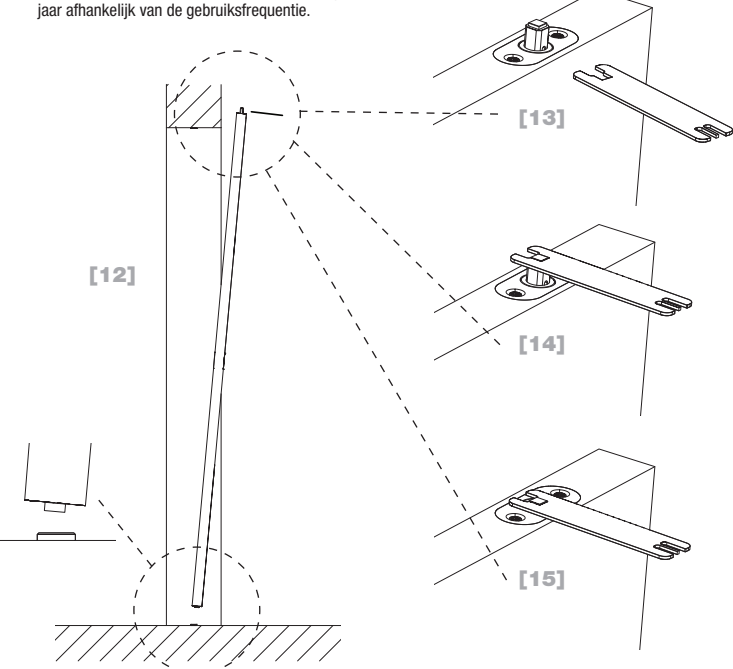
- Draai met behulp van de speciale meegeleverde stelsleutel de as in het top pivotsysteem volledig naar beneden. [29] [30]
- Haak de deur uit de vloerplaat.
- Vooraleer u de deur terug plaatst (zie hoofdstuk "installatie") dient u wel de as in het top pivot systeem ongeveer 1 cm naar boven te draaien. [20]

Regelen afhangen deur

- Door de plafondplaat naar links of rechts te verschuiven kan men het afhangen van de deur bijregelen. [31]

Onderhoudsinstructies

- Reinig de pivotica® minimum 1x per jaar
- Het top pivot systeem dient jaarlijks voorzien te worden van smeermiddel of meerdere malen per jaar afhankelijk van de gebruiksfrequentie.



Montageanleitung

Montage

- Bringen Sie die Achse des Bodenscharniersystems in der Bodenkonsole an. [12]
- Schieben Sie die Achse des oberen Scharniersystems mit dem Einstellschlüssel nach unten. [13] [14] [15]
- Bringen Sie die Tür in die vertikale Position, und lassen Sie die Achse des oberen Scharniersystems in die Deckenkonsole ein, indem Sie den Einstellschlüssel entfernen. [16] [17] [18]

Einstellen der oberen Achse

- Standardmäßig ragt die obere Achse zur Erleichterung der Montage 10 mm aus dem oberen Scharniersystem heraus. Achtung: Dies beeinträchtigt die Funktionssicherheit. Vor der Inbetriebnahme muss die Achse weiter unten angebracht werden. [19]
- Damit ein minimales Spiel von 3 mm zwischen der Oberseite der Türverkleidung und der Decke gewährleistet ist, muss die Achse mithilfe des Einstellschlüssels so weit nach oben geschraubt werden, bis das erste Loch in der Achse sichtbar ist. [20] [21] [22]
- Damit ein maximales Spiel von 7 mm zwischen der Oberseite der Türverkleidung und der Decke gewährleistet ist, muss die Achse mithilfe des Einstellschlüssels so weit nach oben geschraubt werden, bis das zweite Loch in der Achse sichtbar ist. [20] [23] [22]
- Überprüfen Sie das Funktionieren des Systems und die Spannung auf der Tür, indem Sie diese einige Male öffnen und schließen. Falls erforderlich, passen Sie die Spannung des Systems an (siehe nächstes Kapitel).
- Setzen Sie den Splint in das Loch (das erste Loch bei einem Spiel von 3 mm, das zweite Loch bei einem Spiel von 7 mm). Umfassen Sie die Achse mit dem Einstellschlüssel, um die Achse zu blockieren, und knicken Sie den Splint mit einer Flachzange um. [24] [25] [26]

Einstellen der Federspannung

- Standardmäßig ist die Spannung für eine Tür mit einem Gewicht von ca. 30 kg eingestellt. Falls die Tür mehr wiegt, lässt sie sich schwerer oder nicht vollständig schließen, wenn die Spannung nicht angepasst wird. Eine leichtere Tür hingegen schließt zu schnell und zu fest.
- Drehen Sie nach rechts (im Uhrzeigersinn), um die Federspannung (für schwere Türen) zu erhöhen oder nach links (im Gegenuhzeigersinn), um die Spannung (für leichte Türen) zu verringern.
- Die Spannungseinstellung kann im Voraus erfolgen, also bevor das Bodenscharniersystem in der Türverkleidung angebracht wird, oder nachträglich. Wenn die Spannung nach der Montage eingestellt werden soll, muss die Tür allerdings ausgebaut werden (siehe nächstes Kapitel).

Ausbau

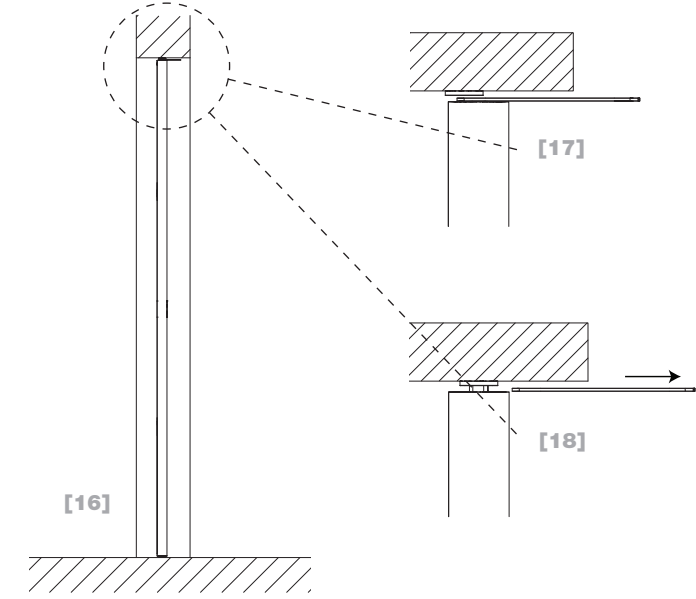
- Drehen Sie mithilfe des eigens mitgelieferten Einstellschlüssels die Achse im oberen Scharniersystem ganz nach unten. [29] [30]
- Hängen Sie die Tür aus der Bodenkonsole aus.
- Bevor Sie die Tür wieder einsetzen (siehe Kapitel „Montage“), müssen Sie die Achse im oberen Scharniersystem ungefähr 1 cm nach oben drehen. [20]

Anpassen abhängen der Tür

- Das Abhängen der Tür kann angepasst werden durch die Deckenplatte nach links oder rechts zu verschieben. [31]

Wartungsanleitung

- Reinigen Sie pivotica® mindestens einmal jährlich.
- Das obere Scharniersystem muss jährlich oder (je nach Gebrauchshäufigkeit) mehrmals jährlich geschmiert werden.



Installation instructions

Installation

- Place the axis of the bottom pivot system in the floor plate [12]
- Use the wrench to push the axis of the top pivot system downwards [13] [14] [15]
- Place the door vertically and allow the axis of the top pivot system to shoot into the ceiling plate by removing the wrench [16] [17] [18]

Adjusting the upper axis

- To ensure easy installation, the upper axis extends 10 mm above the top pivot system. Note: that is not enough to ensure safe operation; before being put into use, the axis must be placed higher. [19]
- For the minimum tolerance of 3 mm between the top of the door panel and the ceiling, the axis must be screwed upwards with the help of the wrench so that the first hole in the axis is visible. [20] [21] [22]
- For the maximum tolerance of 7 mm between the top of the door panel and the ceiling, the axis must be screwed upwards with the help of the wrench so that the second hole in the axis is visible. [20] [23] [22]
- Check the operation of the system and the tension on the door by opening and closing it several times. Adjust the tension of the system if necessary (see next chapter).
- Place the splint pin in the hole (the first hole for a tolerance of 3 mm, the second hole for a tolerance of 7 mm). Place the wrench around the axis to block it and fold the splint pin with the help of a flat long-nose pliers. [24] [25] [26]

Adjust the spring tension

- The standard tension is set for a door of approx. 30 kg. If the door is heavier than that, it will be closely with more difficulty or not completely unless the tension is adjusted. Lighter doors will close too fast and too hard unless the tension is adjusted.
- Turn to the right (clockwise) to increase the tension in the spring (for heavy doors) or to the left (counter-clockwise) to reduce the tension (for light doors). [27] [28]
- The tension can be adjusted before the bottom pivot system is placed in the door panel or afterwards. If the tension is to be adjusted after assembly, the door will have to be disassembled (see next chapter) first.

Disassembly

- Turn the axis in the top pivot system completely downwards using the special wrench provided. [29] [30]
- Remove the door from the floor plate.
- Before replacing the door (see chapter on "installation"), the axis in the top pivot system must be turned upwards approximately 1 cm. [20]

Adjustment door horizontality

- By shifting the ceiling plate to the left or right the door can be adjusted so that a perfect horizontal position can be reached. [31]

Maintenance instructions

- Clean the pivotica® at least once per year.
- The top pivot system should be lubricated at least yearly. More frequently depending on frequency of use.

