


**AXA** HOME SECURITY

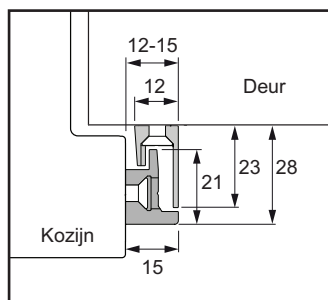
**NL**


# Deurbeveiligingsstrip M2-IN

## Naar binnen draaiende (voor-)deuren

## Informatie

U bent in het bezit gekomen van een AXA kwaliteitsproduct. Voor een probleemloze montage en werking van dit product, dient u onderstaande instructies nauwgezet te volgen.



### Toepassing

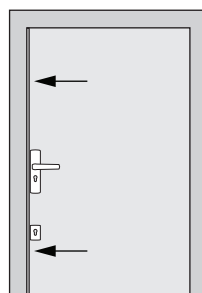
Naar binnen draaiende (voor-)deuren.

### Montagegereedschap (advies):

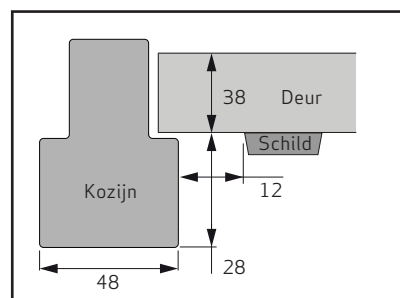
Rolmaat, (accu)boormachine, schroevendraaier, boor  $\varnothing$  2,5 mm, ijzerzaag of slijptol, potlood of priem.

### Montageplaats

Sluitzijde deur



### Minimale benodigde montageruimte



## Montagehandleiding

Voor een probleemloze werking van dit product dient u onderstaande instructies nauwgezet te volgen.

- 1 Bepaal de lengte van de deur aan de sluitzijde. Kort zowel de deurstrip als de kozijnstrip aan de bovenzijde in op deze lengte met behulp van een ijzerzaag of slijptol (figuur **A**).
- 2 Plaats de deurstrip op 2 mm afstand van het kozijn op de deur (indien mogelijk anders gelijk met het kozijn). Teken zowel aan beide uiteinden als in het midden één montagegat af en boor deze voor ( $\varnothing$  2,5 mm, figuur **B**).



**Gebruik bij de deurstrip schroeven 4,0 x 40 mm en bij de kozijnstrip schroeven van 4,0 x 50 mm**



**Voorzichtig voorboren (let op deurdikte)**  
**Boor niet door de slotkast, hier hoeft geen schroef toegepast te worden**

- 3 Schroef de deurstrip op deze drie punten vast (4,0 x 40 mm, figuur **C**).
- 4 Plaats de kozijnstrip op 2 mm afstand van de deurstrip op het kozijn. Teken zowel aan beide uiteinden als in het midden één montagegat af en boor deze voor ( $\varnothing$  2,5 mm, figuur **D**).
- 6 Schroef de kozijnstrip op deze drie punten vast (4,0 x 50 mm, figuur **E**).
- 7 Controleer of de deur in combinatie met de deurbeveiligingsstrip nog naar behoren werkt. Bij aanlopen van de stripdelen dient de strip verplaatst te worden. Zet deze tijdelijk vast op drie andere schroefpunten en controleer de werking (figuur **F**).
- 8 Boor bij goed functioneren de overige gaten van de deurstrip voor ( $\varnothing$  2,5 mm) en schroef de deurstrip vast (4,0 x 40 mm).
- 9 Boor de overige gaten van de kozijnstrip voor ( $\varnothing$  2,5 mm) en schroef de kozijnstrip vast (4,0 x 50 mm).

