

BUSTER + PUNCH

LONDON

DOOR KNOB SET UNSPRUNG

INSTRUCTION MANUAL EN
MANUEL D'UTILISATION É.-U.
MANUAL DE INSTRUCCIONES (EE. UU.)

BUSTERANDPUNCH.COM

L0126

EN: FOR RESIDENTIAL USE. INTERIOR DOORS ONLY.

DISCLAIMER: THIS PRODUCT IS NOT SUITABLE FOR COMMERCIAL USE. ALWAYS CONSULT A TRADE PROFESSIONAL WHEN INSTALLING THESE PRODUCTS. BUSTER + PUNCH IS NOT RESPONSIBLE FOR THE USAGE OR FEASIBILITY OF INSTALLATION REQUIREMENTS. THIS PRODUCT IS NOT SUITABLE FOR DAMP OR WET ENVIRONNEMENTS.

FR: UTILISATION : USAGE RÉSIDENTIEL. POUR L'INTÉRIEUR SEULEMENT.

AVERTISSEMENT : CE PRODUIT NE CONVIENT PAS À UN USAGE COMMERCIAL. FAITES TOUJOURS APPEL À UN PROFESSIONNEL POUR INSTALLER CES PRODUITS. BUSTER + PUNCH N'EST PAS RESPONSABLE DE L'UTILISATION OU DE LA FAISABILITÉ DES EXIGENCES D'INSTALLATION. CE PRODUIT NE CONVIENT PAS AUX ENVIRONNEMENTS HUMIDES OU MOUILLÉS.

SP: USO: PARA USO DOMÉSTICO. SOLO PARA USO INTERNO.

AVISO LEGAL: ESTE PRODUCTO NO ES APTO PARA USO COMERCIAL. CONSULTE SIEMPRE A UN PROFESIONAL DEL SECTOR CUANDO VAYA A INSTALAR ESTOS PRODUCTOS. BUSTER + PUNCH NO SE HACE RESPONSABLE DE SU USO NI DE LA VIABILIDAD DE LOS REQUISITOS DE INSTALACIÓN. ESTE PRODUCTO NO ES ADECUADO PARA ENTORNOS HÚMEDOS O MOJADOS.

EN: DOOR KNOBS, FOR INSTALLATION ONTO A MINIMUM 35mm DOOR.

FR: BOUTONS DE PORTE, POUR INSTALLATION SUR UNE PORTE DE 35 mm MINIMUM.

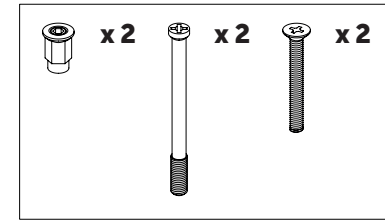
EN: POMOS PARA PUERTA, PARA INSTALAR EN UNA PUERTA DE MÍNIMO 35 mm.

EN: PRODUCT VARIATIONS COVERED BY THIS INSTRUCTION MANUAL ARE LISTED BELOW:

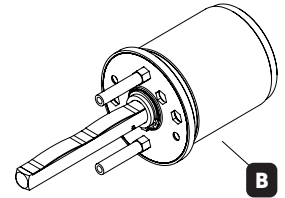
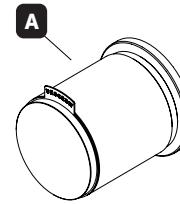
FR: LES VARIANTES DU PRODUIT COMPRIS DANS CE MANUEL D'INSTRUCTIONS SONT LES SUIVANTES:

SP: A CONTINUACIÓN, SE ENUMERAN LAS VARIACIONES DEL PRODUCTO QUE SE INCLUYEN EN ESTE MANUAL DE INSTRUCCIONES:

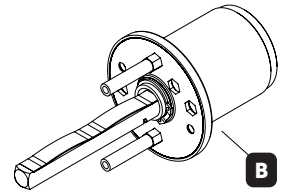
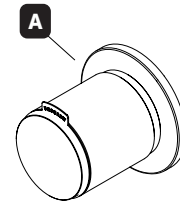
DOOR KNOB SET / CROSS KNURL
DOOR KNOB SET / LINEAR KNURL



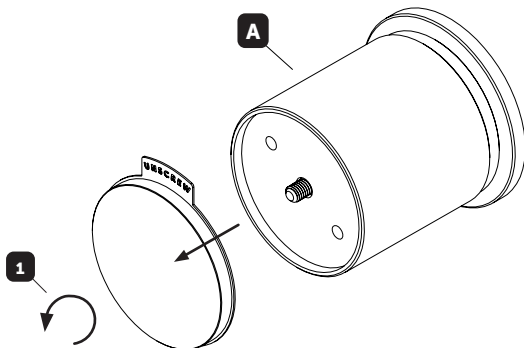
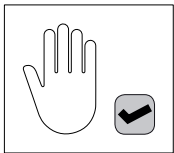
CROSS KNURL



LINEAR KNURL



1

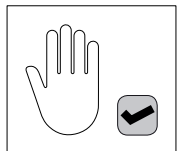
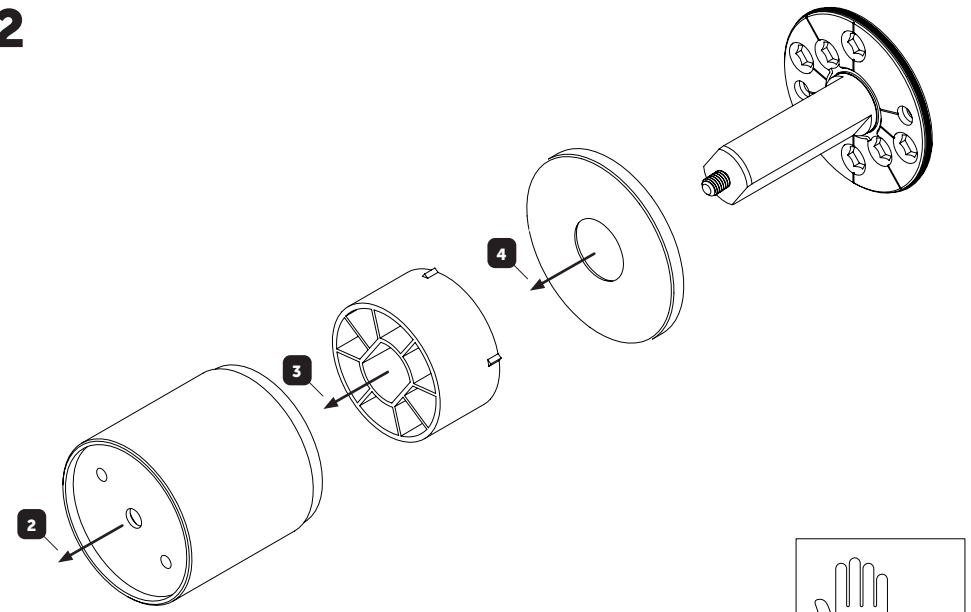


EN: FOLLOW STEPS 2 + 3 ON SIDE B FOR INSTALLATION USING DIFFERENT CENTRE-DISTANCE THROUGH BOLT HOLES. THE CENTRE-DISTANCE HOLES REQUIRED ARE DICTATED BY YOUR LATCH.

FR: SUIVEZ LES ÉTAPES 2 + 3 SUR LE CÔTÉ B POUR UNE INSTALLATION UTILISANT UN ENTRAXE DIFFÉRENT À TRAVERS LES TROUS DE BOULON. LES TROUS D'ENTRAXE NÉCESSAIRES SONT IMPOSÉS PAR VOTRE VERROU.

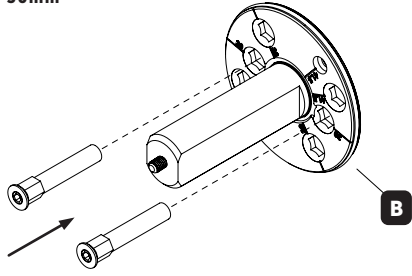
SP: SIGA LOS PASOS 2 + 3 QUE APARECEN EN LA CARA B PARA LA INSTALACIÓN UTILIZANDO DIFERENTES DISTANCIAS CENTRALES A TRAVÉS DE LOS ORIFICIOS DE LOS PERNOS. LOS ORIFICIOS DE LA DISTANCIA CENTRAL NECESARIOS ESTÁN CONDICIONADOS POR SU PESTILLO.

2

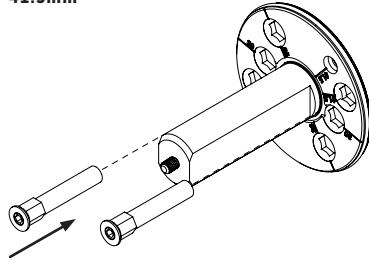


3

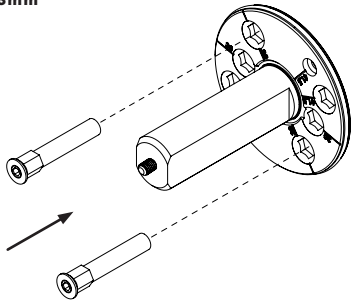
30mm



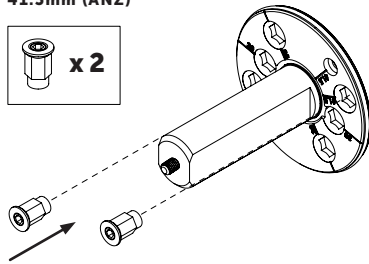
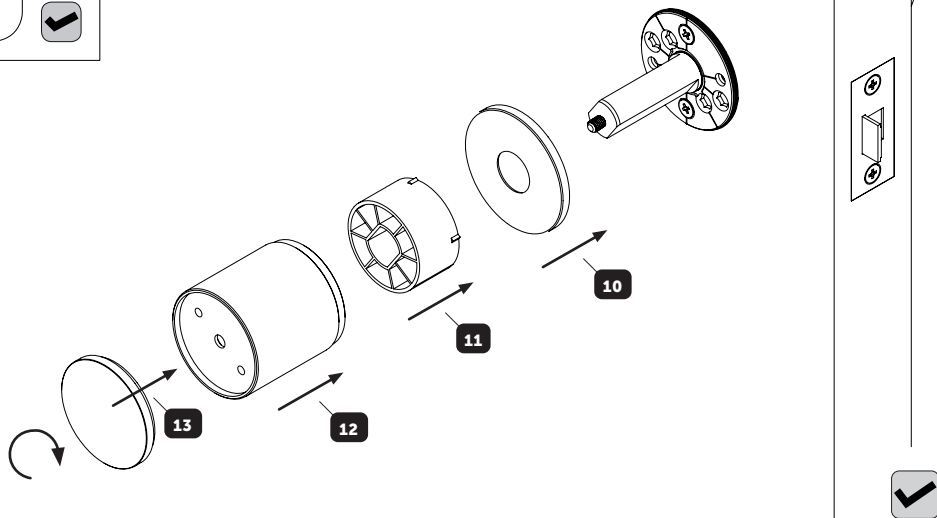
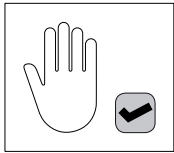
41.5mm



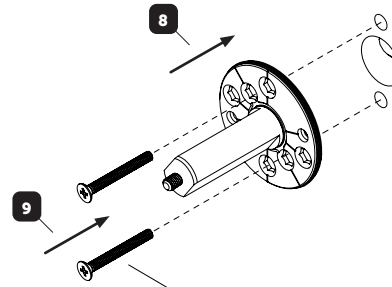
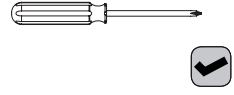
38mm



41.5mm (ANZ)

**5****4**

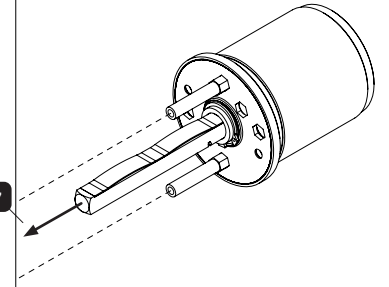
6+9



x 2

x 2
(ANZ)

7



NOT INCLUDED
NON INCLUS
NO INCLUIDO



6

**5**

EN: ROTATE THE LATCH TONGUE TO ENSURE THAT IS IT ORIENTATED CORRECTLY.

FR: FAITES PIVOTER LA LANGUETTE DU LOQUET POUR VOUS ASSURER QU'ELLE EST CORRECTEMENT ORIENTÉE.

SP: GIRE LA LENGÜETA DEL PESTILLO PARA ASEGURARSE DE QUE ESTÉ ORIENTADA CORRECTAMENTE.

