

## Montage instructie Deurveer met pen Type DV P 300



Uit veiligheidsoverwegingen moeten de volgende punten in acht genomen worden:



- **Draag bij het op spanning brengen van de veer altijd een veiligheidsbril.**
- **Voor de montage van de deursluiter deze gebruikershandleiding raadplegen**  
Letselschade, defecten aan het product en andere zaken die voorkomen hadden kunnen worden door het goed opvolgen van deze montagehandleiding, vallen niet onder de aansprakelijkheid van Dulimex respectievelijk onder garantie.

### ALGEMEEN

#### Verpakking

De deurveer wordt geleverd met stelpen, borgstift en metalen geleider.

#### Plaatsing deurveer

De deurveer wordt halverwege de deur geplaatst en is zowel links als rechts bruikbaar.

#### Maximale deurgewicht

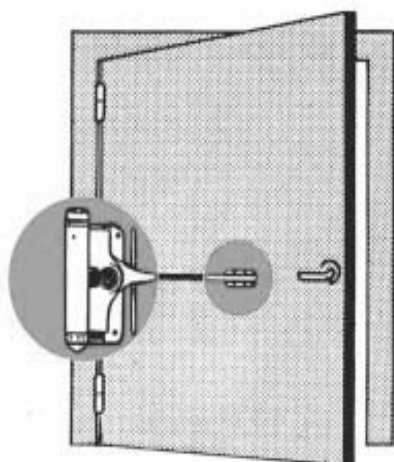
De deurveer is variabel instelbaar:  
zwaarte 3: maximum deurgewicht 60kg.

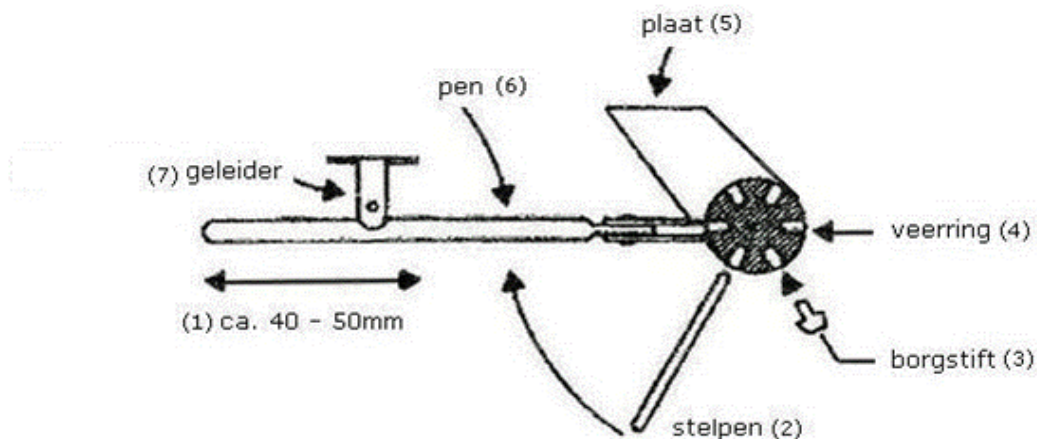
#### Maximale openingshoek

zwaarte 3 = 110°

#### Maximale veerspanning

De deurveer mag maximaal een halve slag opgespannen worden.





## MONTAGE

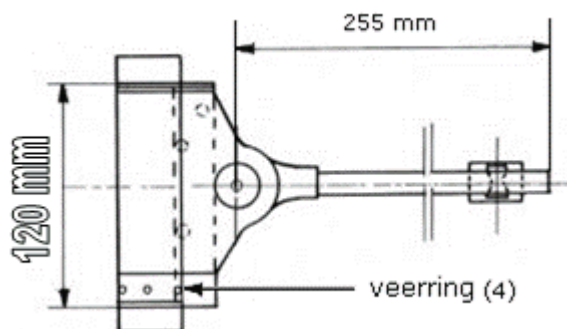
1. Uit de verpakking is de deurveer licht opgespannen en geborgd met de borgstift (3). Haal de spanning van de veer af vóór u gaat monteren door de stelpin (2) in het voorste gaatje in de veerring (4) te plaatsen. Draai de veerring voorzichtig richting de pen (6) zodat u de borgstift kunt verwijderen. Laat vervolgens de veerring langzaam terugveren totdat er geen spanning meer aanwezig is.
2. Schroef de plaat (5) met vier schroeven vast op het kozijn met de pen (6) horizontaal over het deurblad gericht.
3. Monteer vervolgens de metalen deurgeleider (7) op ca. 40 – 50mm gemeten vanaf het eind van de pen. Laat de pen op de kunststof deurgeleider rusten.
4. Nu kan de veer opgespannen worden.  
Zorg ervoor dat u een veiligheidsbril draagt!

**Stap 1.** Plaats de stelpin (2) in het meest uiterste gaatje van de veerring (4) aan de kozijnkant. Span de veer op door de veerring met behulp van de stelpin zover mogelijk richting de pen en het deurblad te draaien (stelpin tegen het deurblad aanduwen).

**Stap 2.** Houd de veer op spanning terwijl u voorzichtig de borgstift terug plaatst in het laatste gaatje aan de kozijnkant. Laat de veerring langzaam terugkomen tot de borgstift tegen het lipje aankomt en de veer borgt. De deurveer is nu op spanning. Dit is het nulpunt.

**Stap 3.** De deurveer kan vanaf het nulpunt nog maximaal 2 gaatjes opgespannen worden door stappen 1 en 2 te herhalen.  
Vervolgens opspannen naar behoefte

Controleer of de veer op de juiste spanning is en de deur krachtig genoeg sluit.



## LET OP!

### Maximale veerspanning

De deurveer mag maximaal een halve slag opgespannen worden. Dit houdt in: 3 gaatjes bij een ontspannen veer of 2 gaatjes geteld vanaf het nulpunt.

### Maximale openingshoek

Zwaarte 3 = 110°

**U dient deze montage instructie goed te bewaren voor eventuele toekomstige demontage van de deurveer.**