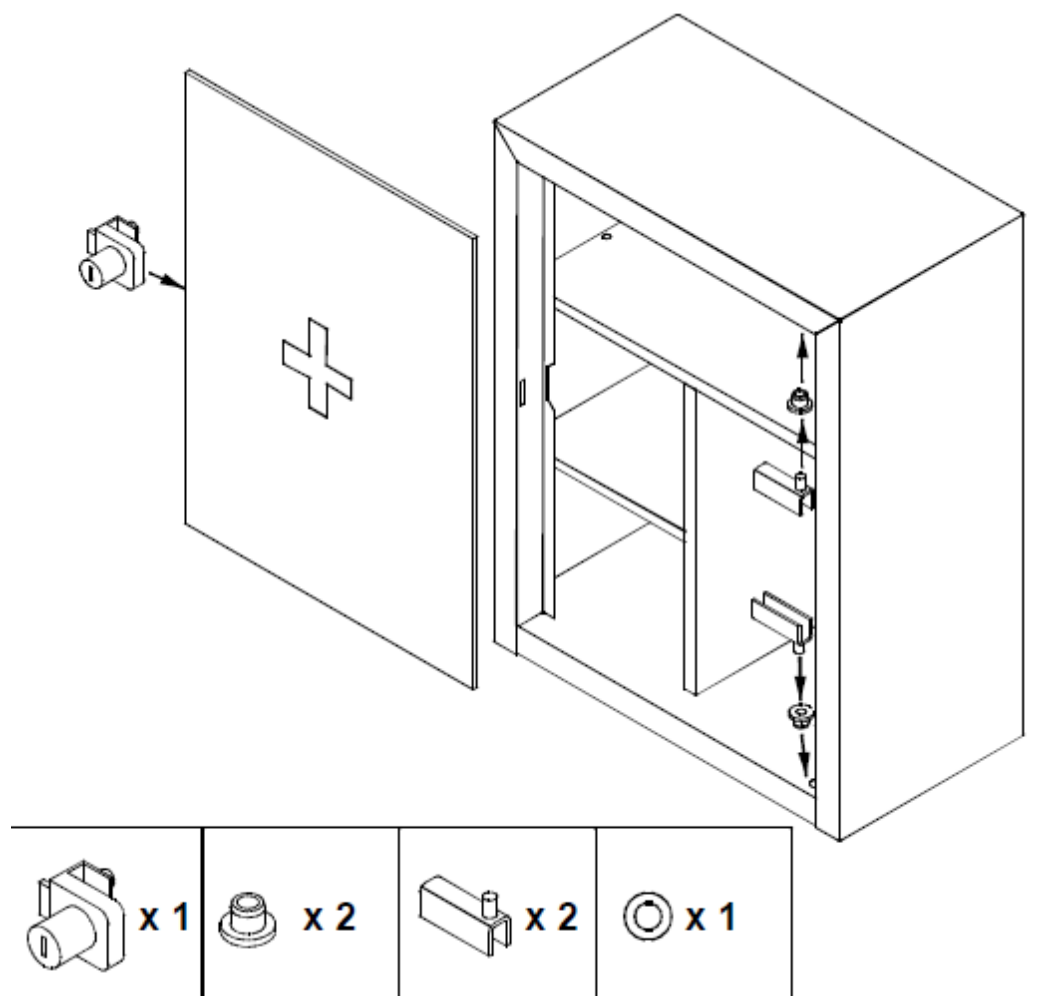


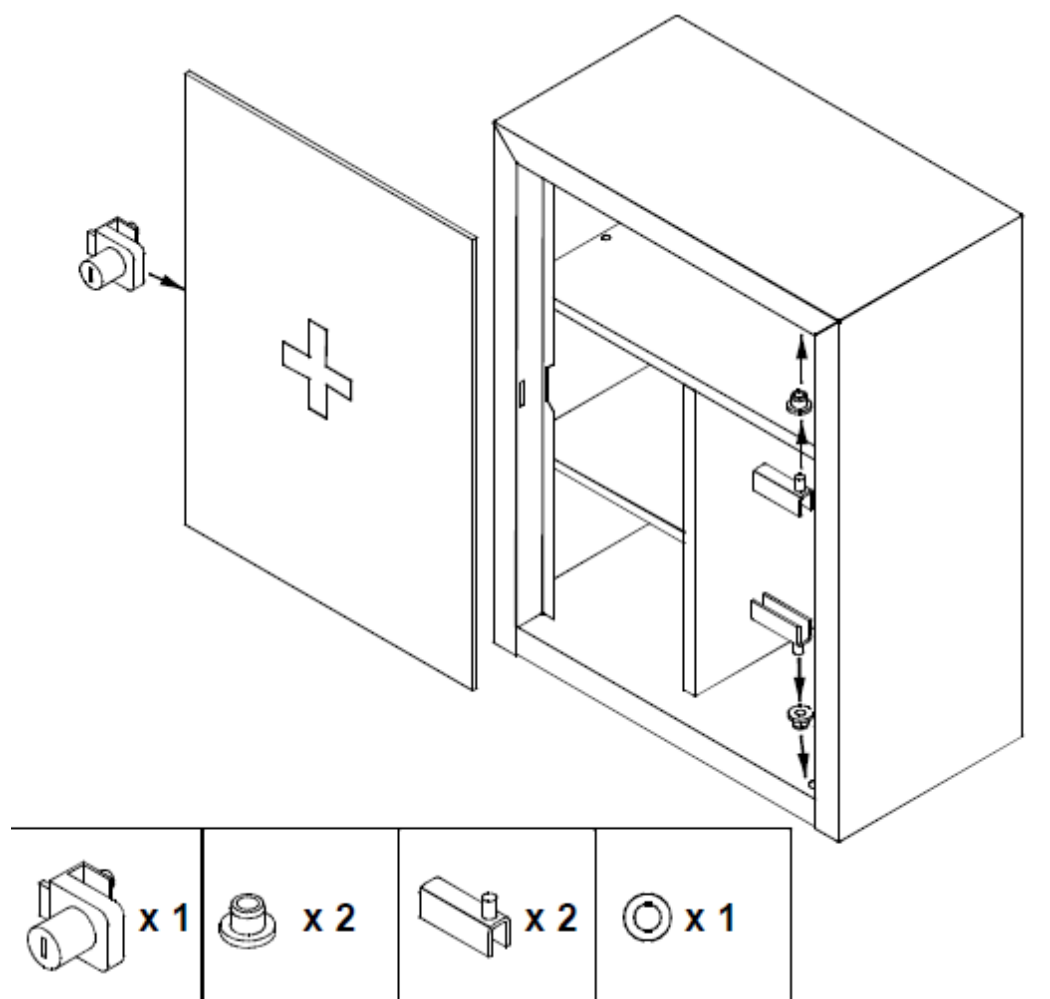
## Montagehandleiding / Notice de montage / Assembly Instructions



### Nederlands

1. Plaats de glijlagers in de gaten boven- en onderaan in de kast.
2. Plaats de scharnieren op de glijlagers.
3. Schuif het glazen deurtje in de scharnieren en draai de schroeven voorzichtig vast.
4. Zet het slot op het glazen deurtje en maak het met de schroeven vast.
5. Zorg ervoor dat het slot op de juiste hoogte zit ten opzichte van de uitsparing in de kast.
6. Plaats het ringetje bij het onderste scharnierpunt als er speling zit op de glazen deur.

## Montagehandleiding / Notice de montage / Assembly Instructions



### Français

1. Placez les paliers lisses dans les trous en haut et en bas de l'armoire.
2. Placez les charnières sur les paliers lisses.
3. Faites glisser la porte en verre dans les charnières et serrez soigneusement les vis.
4. Mettez la serrure sur la porte et fixez-la avec les vis.
5. Assurez-vous que la serrure est à la bonne hauteur par rapport à l'encoche de l'armoire.
6. Placez l'anneau à la charnière inférieure s'il y a du jeu sur la porte vitrée.

### English

1. Place the slide bearings in the holes at the top and bottom of the cabinet.
2. Place the hinges on the slide bearings.
3. Slide the glass door into the hinges and carefully tighten the screws.
4. Put the lock on the glass door and fasten it with the screws.
5. Make sure the lock is at the correct height in relation to the recess in the cabinet.
6. Place the ring at the lower hinge point if there is play on the glass door.