



RAAMTECHNIEK
DEURTECHNIEK
AUTOMATISCHE TOEGANGSSYSTEMEN
MANAGEMENTSYSTEMEN



FOLDERS EN BESTELFORMULIEREN

GU-SECURY X

FleXibele meerpuntssluitingen



Securing technology for you



Meerpuntssluitingen GU-SECURY X

Voordelig – eenvoudig – flexibel



GU-SECURY X is een assortiment van artikelen, bestaande uit een hoofdslotkast met verschillende doormaten en aanvullende aanzetstukken voor boven en onder, om bij de uitvoering van een deur zowel bij de deurkruk als bij de posities van de extra vergrendeling variabel te kunnen zijn.

Het assortiment wordt gebruikt bij de vervanging van oudere meerpuntssluitingen, bij de realisatie van meer veiligheid en bij de vervaardiging van speciale oplossingen op maat.

Vervanging van oudere meerpuntssluitingen

De GU-SECURY meerpuntssluitingen zijn uiterst duurzaam en veilig. Toch kan de rolnok of de penschoot na 30 - 40 jaar aan vervanging toe zijn. Dat is nu voordelig, eenvoudig en flexibel mogelijk dankzij de GU-SECURY X meerpuntssluitingen.

Met slechts enkele onderdelen kan een verouderde meerpuntssluiting bij de klant ter plaatse worden vervangen. De deur hoeft niet te worden gedemonteerd of vervangen. De GU-SECURY X-set omvat alle vereiste standaardonderdelen, het probleem kan dus meteen worden verholpen zonder van tevoren maten op te nemen en op en neer naar de klant te moeten rijden. Dit is een speciale service voor uw klant.

Overstappen naar meer veiligheid

Op verzoek van de klant kan een deur worden aangepast van "lage" veiligheid naar "verhoogde" veiligheid, gewoonweg door de slotkast en de vergrendelingselementen te vervangen.

Flexibiliteit bij speciale oplossingen

Speciale uitvoeringen, bijvoorbeeld met variabele vergrendelingsposities, kunnen met de onderdelen eenvoudig en voordelig zelf worden gemaakt en bij de klant worden gemonteerd.

Voordelen in één oogopslag

- Talloze mogelijkheden voor reparaties en aanpassingen met slechts enkele onderdelen en weinig inspanning
- Voor de vervanging van de meerpuntssluiting hoeft de deur niet te worden gedemonteerd
- Slotopening en sluitplaat moeten niet per se worden veranderd
- Vervanging door meerpuntsslots van andere merken is mogelijk
- Bij de productie van de deur zijn variabele vergrendelingsposities mogelijk



Het assortiment GU-SECURITY X voor toegangsdeuren van woningen - de voordelen:

Eenvoudige montage

- Met handig verbindingspunt
- Met fixatiepien voor de bevestiging van de trekstang

Volop flexibiliteit bij diverse deurhoogtes

- Variabele deurkrukhoogtes en vergrendelingsposities
- Tussenvoorplaat als extra verlenging
- Geschikt voor alle deursystemen van hout, kunststof en metaal
- X-aantal mogelijkheden voor inkorting bij variabele afstanden tussen hoofdslotkast en extra vergrendelingen
- Realisatie van speciale uitvoeringen op maat

Uitvoeringen

- In de vergrendelingstypes rolnok, penschoot, massieve schoot, sluithaak, Automatic-zelfvergrendelende schoot
- Variaties
 - verschillende doormaten
 - voorplaat hoekig of rond
 - vlakke voorplaat 16, 18, 20 en 24 mm of U-voorplaat 24 x 6 mm
 - afstand 92 mm of 72 mm voor profielcilinder
 - afstand 78 mm voor ronde cilinder

Toebehoren naar keuze

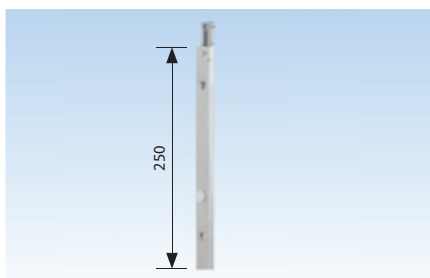
- Tussenvoorplaat, reduceerhuls, klem- en eindstukken, comfortdagschoot

Slimme bevoorrading van het magazijn

- Als bouwset bestaande uit hoofdslotkast en verlengingsonderdelen (boven/beneden)
- Hoofdslot-dagschoot omlegbaar van DIN L naar DIN R



Verbindingspunt



Tussenvoorplaat



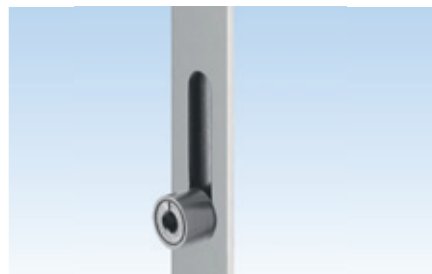
Voorbeeldafbeelding: GU-SECURITY XA

GU-SECURY X – vergrendelingstypes



Rolnok

De instelbare rolnokken zorgen voor een optimale aanpersdruk boven- en onderaan de deur.



Rolnok

Penschoot

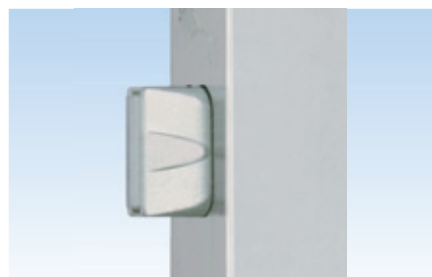
De geharde stalen penschoten met een sluitlengte van 20 mm en een diameter van 11 mm passen precies in de sluitplaat en het deurkozijn. Zij zorgen voor een veilig gebruik in stalen DIN-deurkozijnen.



Penschoot

Massieve schoot

Met het systeem GU-SECURY MR krijgt u een beveiligd meerpuntslot, SKG**, met massieve schoten. Te gebruiken met dezelfde sluitkommen en sluitplaten als bij het systeem GU-SECURY Automatic.



Massieve schoot

Sluithaak

Veilig vergrendeld dankzij de sluithaak. Het systeem GU-SECURY SH SKG*** biedt u een in de sluitplaat hakend meerpuntslot. Door de naar boven vergrendelende sluithaak wordt in het geval van het afzakken van de deur het „verhaken“ van de sluithaak op de sluitplaat voorkomen.



Sluithaak

Automatic-zelfvergrendelende schoot

Het comfortabele sluitsysteem GU-SECURY Automatic voor bijvoorbeeld huis- en toegangsdeuren. Gewoon de deur in het slot laten vallen: bij de Automatic-dagschoten neemt de sluitlengte na het dichttrekken van de deur automatisch met 20 mm toe waarmee deze beveiligd is tegen opnieuw openduwen – de deur wordt vergrendeld zonder afsluiten. De sluitsystemen kunnen van binnenuit via de deurkruk en van buiten met een sleutel altijd worden geopend en zijn uiteraard SKG** gecertificeerd.



Automatic-zelfvergrendelende schoot



Montage en controle

Stap 1:

De verlengingen GU-SECURITY X met extra vergrendelingen tot de gewenste lengte inkorten (houd rekening met ruimte voor inkorting).

Stap 2:

Als de verlengingen worden ingekort, moet de ontstane braam voor de montage worden verwijderd. Behandel daarna blanke plaatsen met een middel tegen corrosie.

Stap 3:

Draai de montageplaatjes bij de hoofdslotkast horizontaal. Plaats eerst de hoofdslotkast in het deurblad (3.1) en daarna de beide extra vergrendelingen (3.2). Bij de bovenste extra vergrendeling staat aan de achterkant „oben“.

Stap 4:

Monteer de GU-SECURITY X met het juiste bevestigingsmateriaal in het deurblad.

Stap 5:

Draai de montageplaatjes bij de hoofdslotkast weer verticaal.

Stap 6:

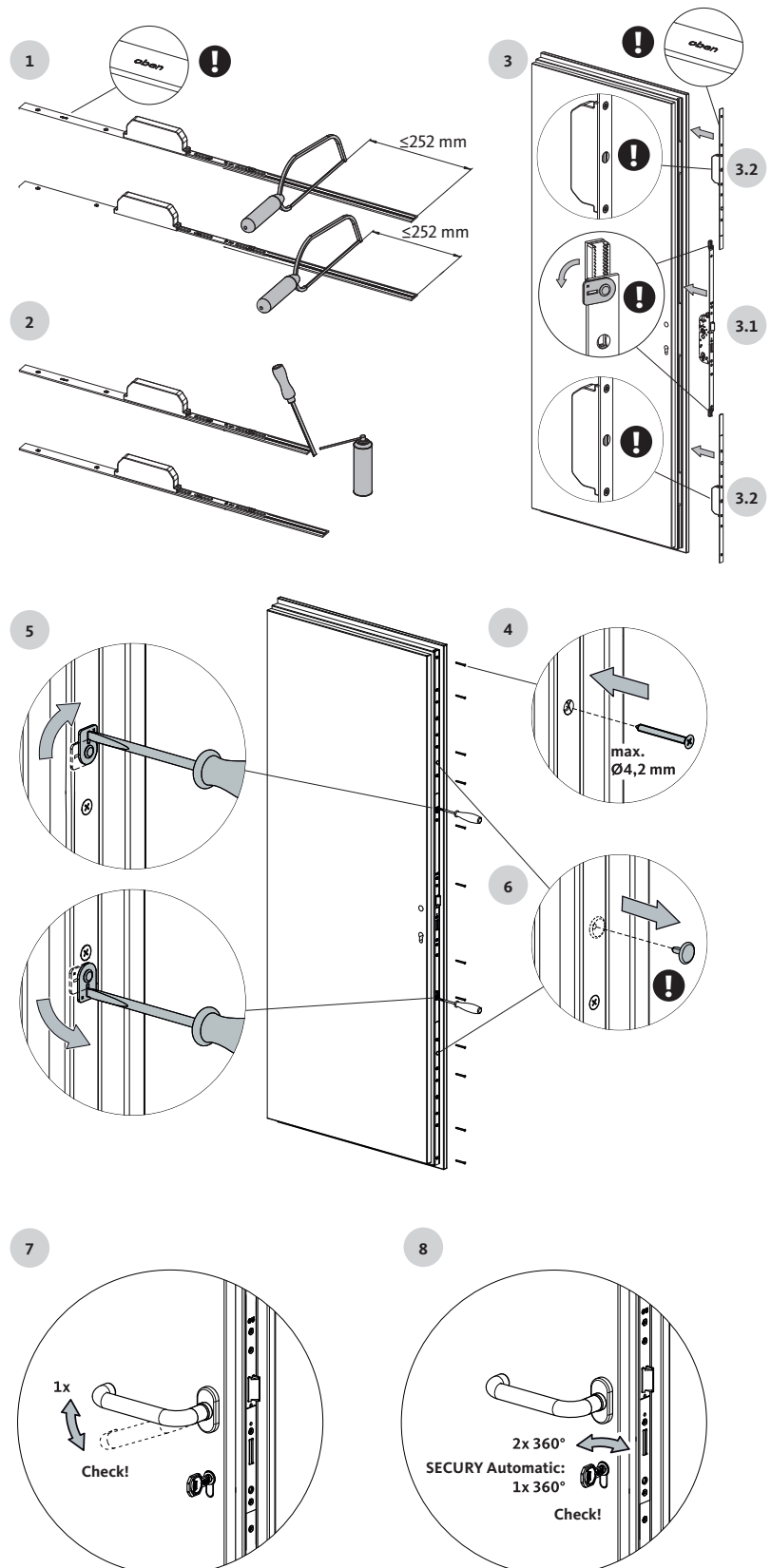
Demonteer de fixatiepen.

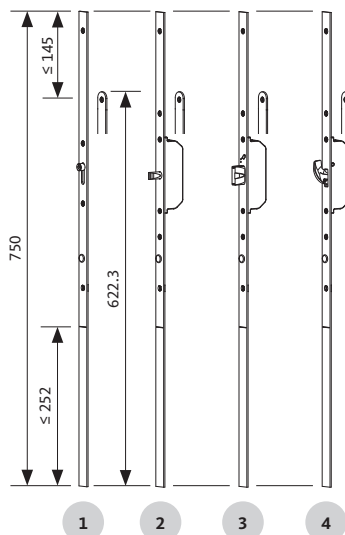
Stap 7:

Bedien de deurkruk één keer om het beslag te controleren.

Stap 8:

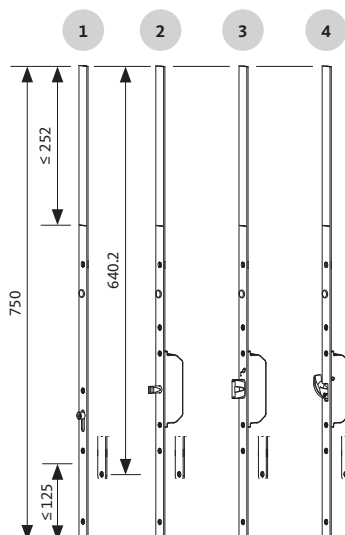
Draai de profielcilinder twee keer 360° om de vergrendeling en de verschillende functies te controleren (handmatig vergrendelen). Draai de profielcilinder één keer 360° om de vergrendeling en de verschillende functies te controleren (automatisch vergrendelen).

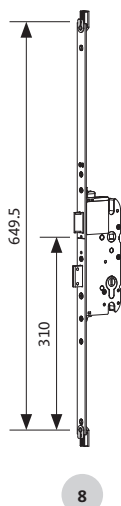
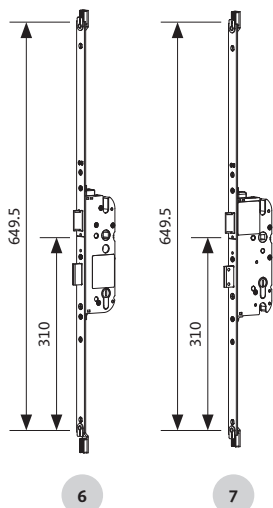




Verlengingsonderdelen GU-SECURITY X boven/beneden

| Naam | Voorplaat [mm] | Einde voorplaat | VE | Bestelnummer |
|---|----------------|-----------------|----|----------------|
| 1 GU-SECURITY X-SZ-R2 (rolnok) | U 24 x 6 | hoekig | 5 | K-19420-02-0-1 |
| | 24 | hoekig | 5 | K-19420-07-0-8 |
| | 20 | hoekig | 5 | K-19420-01-0-1 |
| | 20 | rond | 5 | K-19420-06-0-1 |
| | 18 | hoekig | 5 | K-19420-03-0-1 |
| | 18 | rond | 5 | K-19420-05-0-1 |
| | 16 | hoekig | 5 | K-19420-04-0-1 |
| 2 GU-SECURITY X-SB2 (penschoot) | U 24 x 6 | hoekig | 5 | K-19421-02-0-1 |
| | 20 | hoekig | 5 | K-19421-01-0-1 |
| | 20 | rond | 5 | K-19421-06-0-1 |
| | 18 | hoekig | 5 | K-19421-03-0-1 |
| | 18 | rond | 5 | K-19421-05-0-1 |
| | 16 | hoekig | 5 | K-19421-04-0-1 |
| 3 GU-SECURITY X MR2 (massieve schoot) | U 24 x 6 | hoekig | 5 | K-19564-02-0-1 |
| | 24 | hoekig | 5 | K-19564-07-0-8 |
| | 20 | hoekig | 5 | K-19564-01-0-1 |
| | 20 | rond | 5 | K-19564-06-0-1 |
| | 18 | hoekig | 5 | K-19564-03-0-1 |
| | 18 | rond | 5 | K-19564-05-0-1 |
| | 16 | hoekig | 5 | K-19564-04-0-1 |
| 4 GU-SECURITY X-SH2 (sluithaak) | U 24 x 6 | hoekig | 5 | K-19565-02-0-1 |
| | 24 | hoekig | 5 | K-19565-07-0-8 |
| | 20 | hoekig | 5 | K-19565-01-0-1 |
| | 20 | rond | 5 | K-19565-06-0-1 |
| | 18 | hoekig | 5 | K-19565-03-0-1 |
| | 18 | rond | 5 | K-19565-05-0-1 |
| | 16 | hoekig | 5 | K-19565-04-0-1 |





Hoofdslotkast GU-SECURITY X met profielcilinder [1]

Voor de vergrendelingstypes rolnok, penschoot, massieve schoot en sluithaak

| Naam | Doornmaat [mm] | Voorplaat [mm] | Kruk gat [mm] | VE | Bestelnummer |
|----------------------|--|----------------|---------------|----|----------------|
| Afstand 92 mm | | | | | |
| 6 | 80 | U 24 x 6 | 10 | 5 | 6-39046-10-0-1 |
| | | 20 | 10 | 5 | 6-39046-04-0-1 |
| | | 16 | 10 | 5 | 6-39046-19-0-1 |
| | 65 | U 24 x 6 | 10 | 5 | 6-39046-09-0-1 |
| | | 20 | 10 | 5 | 6-39046-03-0-1 |
| | | 16 | 10 | 5 | 6-39046-18-0-1 |
| | 55 | U 24 x 6 | 10 | 5 | 6-39046-32-0-1 |
| | | 20 | 10 | 5 | 6-39046-31-0-1 |
| | | 16 | 10 | 5 | 6-39046-30-0-1 |
| | 50 | U 24 x 6 | 10 | 5 | 6-39046-29-0-1 |
| | | 24 | 10 | 5 | 6-39046-27-0-8 |
| | | 16 | 10 | 5 | 6-39046-25-0-1 |
| | 45 | U 24 x 6 | 10 | 5 | 6-39046-08-0-1 |
| | | 24 | 10 | 5 | 6-39046-23-0-8 |
| | | 20 | 10 | 5 | 6-39046-02-0-1 |
| | | 16 | 10 | 5 | 6-39046-17-0-1 |
| | 40 | U 24 x 6 | 10 | 5 | 6-39046-28-0-1 |
| | | 24 | 10 | 5 | 6-39046-26-0-8 |
| | | 16 | 10 | 5 | 6-39046-24-0-1 |
| | 35 | U 24 x 6 | 10 | 5 | 6-39046-07-0-1 |
| | | 24 | 10 | 5 | 6-39046-22-0-8 |
| | | 20 | 10 | 5 | 6-39046-01-0-1 |
| | | 16 | 10 | 5 | 6-39046-16-0-1 |
| | Afstand 72 mm (voor DIN-deurkozijnen) | | | | |
| 7 | 65 | U 24 x 6 | 8 | 5 | 6-39046-12-0-1 |
| | | 24 | 8 | 5 | 6-39046-34-0-8 |
| | | 20 | 8 | 5 | 6-39046-06-0-1 |
| | | 16 | 8 | 5 | 6-39046-21-0-1 |
| | 55 | U 24 x 6 | 8 | 5 | 6-39046-11-0-1 |
| | | 24 | 8 | 5 | 6-39046-33-0-8 |
| | | 20 | 8 | 5 | 6-39046-05-0-1 |
| | | 16 | 8 | 5 | 6-39046-20-0-1 |

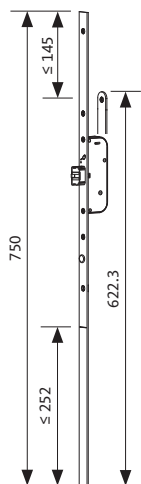
[1] Markeringsgroef 310 mm, variabele deurkrukhoogte

Hoofdslotkast GU-SECURITY X met Zwitserse ronde cilinder [1]

Voor de vergrendelingstypes rolnok, penschoot, massieve schoot en sluithaak

| Naam | Doornmaat [mm] | Voorplaat [mm] | Kruk gat [mm] | VE | Bestelnummer |
|----------------------|----------------|----------------|---------------|----|----------------|
| Afstand 78 mm | | | | | |
| 8 | 80 | 18 | 10 | 5 | 6-39046-15-0-1 |
| | 70 | 18 | 10 | 5 | 6-39046-14-0-1 |
| | 60 | 18 | 10 | 5 | 6-39046-13-0-1 |

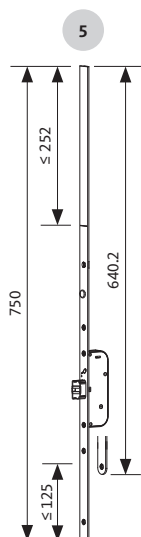
[1] Markeringsgroef 310 mm, variabele deurkrukhoogte



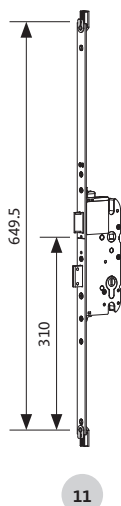
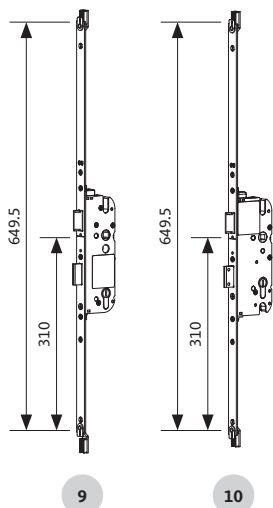
5

Verlengingsonderdelen GU-SECURITY X boven/beneden

| Naam | Voorplaat [mm] | Einde voorplaat | VE | Bestelnummer |
|--|----------------|-----------------|----|----------------|
| 5 GU-SECURITY X-AUT2 (Automatic-zelfvergrendelende schoot) | U 24 x 6 | hoekig | 5 | K-19605-02-0-1 |
| | 24 | hoekig | 5 | K-19605-07-0-8 |
| | 20 | hoekig | 5 | K-19605-01-0-1 |
| | 20 | rond | 5 | K-19605-06-0-1 |
| | 18 | hoekig | 5 | K-19605-03-0-1 |
| | 18 | rond | 5 | K-19605-05-0-1 |
| | 16 | hoekig | 5 | K-19605-04-0-1 |



5



Hoofdslotkast GU-SECURITY X met profielcilinder [2]

Voor het vergrendelingstype Automatic-zelfvergrendelende schoot

| Naam | Doornmaat [mm] | Voorplaat [mm] | Kruk gat [mm] | VE | Bestelnummer |
|----------------------|--|----------------|---------------|----|----------------|
| Afstand 92 mm | | | | | |
| 9 | 80 | U 24 x 6 | 10 | 5 | 6-39460-10-0-1 |
| | | 20 | 10 | 5 | 6-39460-04-0-1 |
| | | 16 | 10 | 5 | 6-39460-19-0-1 |
| | 65 | U 24 x 6 | 10 | 5 | 6-39460-09-0-1 |
| | | 20 | 10 | 5 | 6-39460-03-0-1 |
| | | 16 | 10 | 5 | 6-39460-18-0-1 |
| | 55 | U 24 x 6 | 10 | 5 | 6-39460-32-0-1 |
| | | 20 | 10 | 5 | 6-39460-31-0-1 |
| | | 16 | 10 | 5 | 6-39460-30-0-1 |
| | 50 | U 24 x 6 | 10 | 5 | 6-39460-29-0-1 |
| | | 24 | 10 | 5 | 6-39460-27-0-8 |
| | | 16 | 10 | 5 | 6-39460-25-0-1 |
| | 45 | U 24 x 6 | 10 | 5 | 6-39460-08-0-1 |
| | | 24 | 10 | 5 | 6-39460-23-0-8 |
| | | 20 | 10 | 5 | 6-39460-02-0-1 |
| | | 16 | 10 | 5 | 6-39460-17-0-1 |
| | 40 | U 24 x 6 | 10 | 5 | 6-39460-28-0-1 |
| | | 24 | 10 | 5 | 6-39460-26-0-8 |
| | | 16 | 10 | 5 | 6-39460-24-0-1 |
| | 35 | U 24 x 6 | 10 | 5 | 6-39460-07-0-1 |
| | | 24 | 10 | 5 | 6-39460-22-0-8 |
| | | 20 | 10 | 5 | 6-39460-01-0-1 |
| | | 16 | 10 | 5 | 6-39460-16-0-1 |
| | Afstand 72 mm (voor DIN-deurkozijnen) | | | | |
| 10 | 65 | U 24 x 6 | 8 | 5 | 6-39460-12-0-1 |
| | | 24 | 10 | 5 | 6-39460-34-0-8 |
| | | 20 | 8 | 5 | 6-39460-06-0-1 |
| | | 16 | 8 | 5 | 6-39460-21-0-1 |
| | 55 | U 24 x 6 | 8 | 5 | 6-39460-11-0-1 |
| | | 24 | 10 | 5 | 6-39460-33-0-8 |
| | | 20 | 8 | 5 | 6-39460-05-0-1 |
| | | 16 | 8 | 5 | 6-39460-20-0-1 |

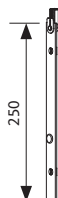
[2] Markeringsgroef 310 mm, variabele deurkrukhoogte

Hoofdslotkast GU-SECURITY X met Zwitserse ronde cilinder [2]

Voor het vergrendelingstype Automatic-zelfvergrendelende schoot

| Naam | Doornmaat [mm] | Voorplaat [mm] | Kruk gat [mm] | VE | Bestelnummer |
|----------------------|----------------|----------------|---------------|----|----------------|
| Afstand 78 mm | | | | | |
| 11 | 80 | 18 | 10 | 5 | 6-39460-15-0-1 |
| | 70 | 18 | 10 | 5 | 6-39460-14-0-1 |
| | 60 | 18 | 10 | 5 | 6-39460-13-0-1 |

[2] Markeringsgroef 310 mm, variabele deurkrukhoogte



Tussenvoorplaat – lengte voorplaat 250 mm

| Naam | Voorplaat [mm] | VE | Bestelnummer |
|-----------------------------|----------------|----|----------------|
| Tussenvoorplaat GU-SECURY X | U 24 x 6 | 5 | 6-39383-02-0-1 |
| | 24 | 5 | 6-39383-05-0-8 |
| | 20 | 5 | 6-39383-01-0-1 |
| | 18 | 5 | 6-39383-03-0-1 |
| | 16 | 5 | 6-39383-04-0-1 |



Reduceerhuls

| Naam | VE | Bestelnummer |
|--|----|----------------|
| Reduceerhuls – kruk gat 10 mm naar kruk gat 8 mm | 10 | 9-30481-00-0-1 |
| Reduceerhuls – kruk gat 10 mm naar kruk gat 9 mm | 10 | B 7685 0003 |



Klemstuk/eindstuk voor bovenkant voorplaat

| Naam | Voorplaat [mm] | Vorm | VE | Bestelnummer |
|-----------------------------------|----------------|-------------|-----|----------------|
| Klemstuk voor bovenkant voorplaat | - | - | 100 | 9-29498-00-0-1 |
| Eindstuk voor bovenkant voorplaat | 20 | afgerond | 100 | 9-35946-02-0-1 |
| Eindstuk voor bovenkant voorplaat | 20 | afgeschuind | 100 | 9-35946-03-0-1 |
| Eindstuk voor bovenkant voorplaat | U 24 x 6 | afgeschuind | 200 | 9-39909-01-0-6 |



Comfortdagschoot – voor vervanging achteraf

| Naam | Doornmaat [mm] | VE | Bestelnummer |
|------------------|----------------|----|----------------|
| Comfortdagschoot | 35 | 1 | 9-43487-35-0-1 |
| | 45 | 1 | 9-43487-45-0-1 |
| | 55 | 1 | 9-43487-55-0-1 |
| | 65 | 1 | 9-43487-65-0-1 |
| | 80 | 1 | 9-43487-80-0-1 |





RAAMTECHNIEK
DEURTECHNIEK
AUTOMATISCHE TOEGANGSSYSTEMEN
MANAGEMENTSYSTEMEN

GU-Nederland B.V.
Duizeltonksestraat 17
5705 CA Helmond
Tel. + 31 492 345810
Fax + 31 492 345829

Gretsch-Unitas Belgium N.V.
Donksesteenweg 212 - Bus 1003
2930 Brasschaat
Tel. +32 3 6419460
Fax +32 3 6467297

www.g-u.com

WP00335-09-2-2 06/2018 Printed in Germany



Opmerking inzake auteursrechten

© Alle afbeeldingen en teksten in deze publicatie zijn auteursrechtelijk beschermd. Indien bij de afbeelding niets anders vermeld is, behoren de rechten toe aan de ondernemingsgroep Gretsch-Unitas. Elk gebruik van door het auteursrecht beschermd materiaal zonder goedkeuring van de eigenaar is niet toegestaan.

Uitgever:
Gretsch-Unitas GmbH Baubeschläge
Johann-Maus-Str. 3 | 71254 Ditzingen
Tel. +49 (0)7156 301-0 | Fax +49 (0)7156 301-293 | www.g-u.com

Securing technology for you

