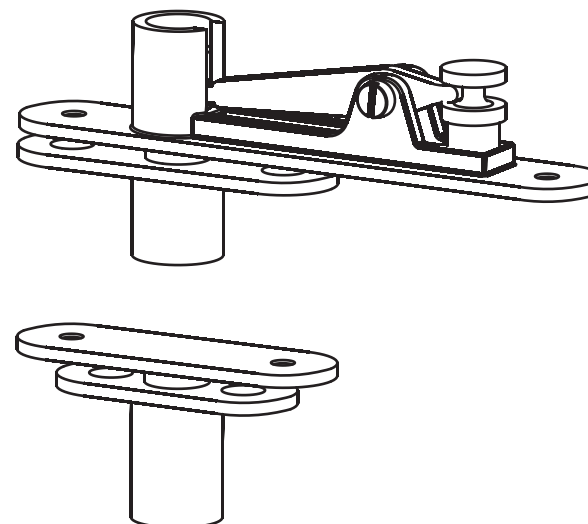


- Carga máxima 200Kg
- Corpo em aço inoxidável feito por injeção
- Pivot inferior com esfera
- Pivot superior com eixo articulado
- Eixo com 15mm de diâmetro
- Espessura de portas desde 35mm
- Registo internacional

- Maximum load 200Kg
- Stainless steel body made by injection
- Bottom pivot with ball
- Top pivot with lever axle
- Shaft with 15mm diameter
- Thickness of doors from 35mm
- International Registration

- 200Kg de carga máxima
- Cuerpo de acero inoxidable hecho por inyección
- Pivote inferior con bola
- Pivote superior con eje pivotante
- Eje con 15mm de diámetro
- Grosor de las puertas de 35mm
- Registro Internacional

- 200Kg max. charge
- Corps en acier inoxydable réalisée par injection
- Pivot inférieur avec boule
- Top pivot avec axe articulé
- Axe avec 15mm de diamètre
- Épaisseur de porte à partir de 35mm
- Registre Internationale



IN.05.197

GIRO PARA PORTAS EM MADEIRA DE BATENTE OU "VAI-DEM" /
 FLUSH HINGE FOR DOUBLE OR SINGLE ACTION WOODEN DOORS /
 PIVOTE PARA PUERTAS EN MADERA "VAI-DEM" O DE BATIENTE /
 PIVOT POUR PORTES EN BOIS DE VA ET VIENT O DE BATTENT



J. Neves & Filhos
Comércio e Indústria de Ferragens, S.A.

Rua das Mimosas, 849/851
 Zona Industrial das Mimosas
 S. Pedro da Cova | Ap. 75
 4424-909 Gondomar PORTUGAL

jnf@jnf.pt | www.jnf.pt

Entalhe / Door cut / Découpe dans le bois / Taladro en la madera

