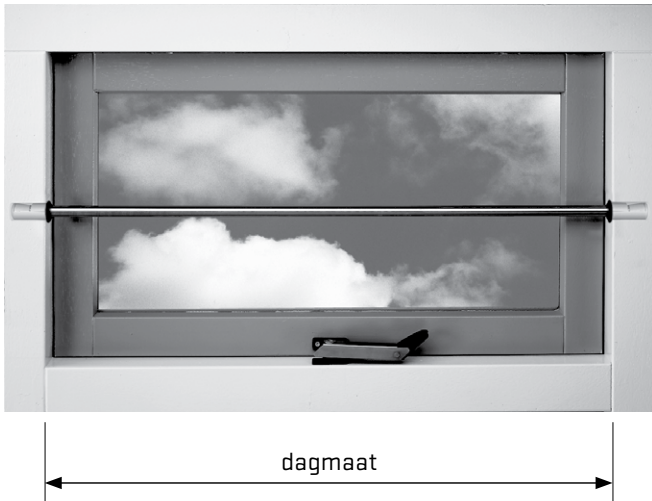


Lees voor montage altijd eerst de hele handleiding door.

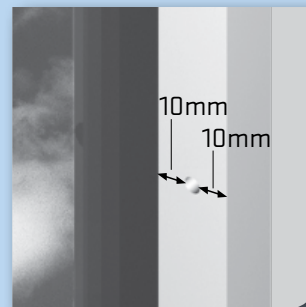
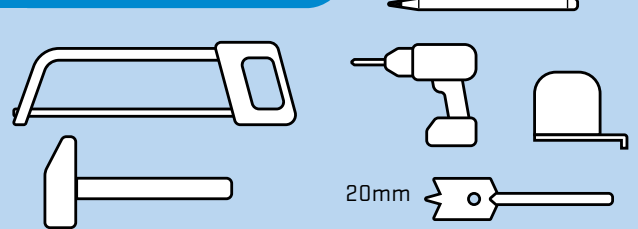
#### montage in de dag

Om te voldoen aan het Politiekeurmerk Veilig Wonen mag de maximale dagmaat 100cm en de afstand tussen stang en kozijn 15cm bedragen.

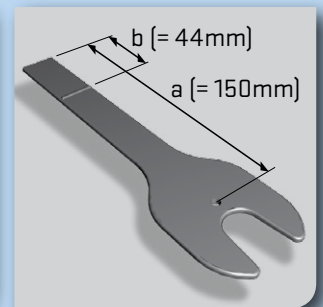


1. Controleer of de Snap hulzen in het kozijn passen. Houdt rekening met ca. 10mm extra ruimte aan weerszijden. (zie afb. 1)
2. Bepaal de montage-hoogte van de barrière-stang m.b.v. de montage-vork (afb. 2a). Indien uw raam-uitzetter hoger is dan 15cm kunt u deze aftekenhoogte niet gebruiken (u dient dan zelf de aftekenhoogte te bepalen). Zorg er voor dat de boorgaten recht tegen over elkaar liggen). Controleer of het raam na montage nog open kan.
3. Neem een speedboor 20mm en boor hiermee een gat in weerszijden van het kozijn. Dit gat precies 44mm diep boren. Gebruik de montage-vork om de juiste diepte te meten (afb. 2b).
4. Meet de dagmaat van het kozijn (afb. 1). Tel hierbij precies 38mm op en kort de stang exact in op die maat (gebruik hiervoor een zaag geschikt voor RVS). Het is belangrijk de stang precies op de juiste lengte in te korten omdat anders de Snap hulzen niet vergrendelen. Voor het goed werken van de Snap is het belangrijk dat de RVS stang aan beide zijdes volledig glad is. Zaagribbels, bramen e.d. dienen gevijld te worden (afb. 4).
5. Schuif de Snap hulzen over de stang met de flensrand naar binnen gericht. Hierbij kunt u bij 1 Snap de vergrendeling opheffen door de lip op te tillen met b.v. uw pink. Plaats de RVS stang eerst links en dan rechts in de boorgaten (afb. 3a).
6. Schuif nu beide Snap hulzen in de voorgeboorde gaten (afb. 3b). Gebruik de montage-vork om de Snap hulzen gelijkmatig en geheel in het kozijn te tikken (afb. 3c).
7. De Snap hulzen vergrendelen automatisch (afb. 3d en 3e). Hiervoor dient u de stang eventueel heen en weer te schuiven. De barrière-stang is nu veilig opgesloten.

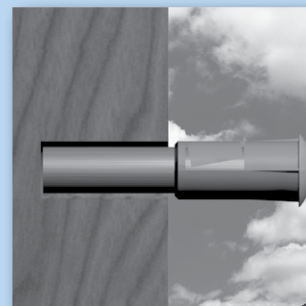
#### Benodigd voor montage



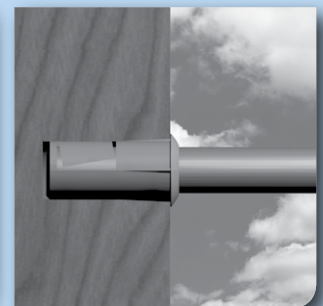
afb. 1



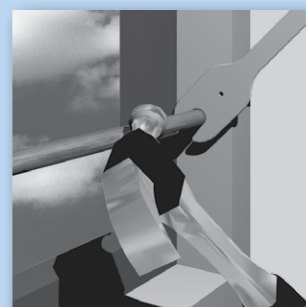
afb. 2



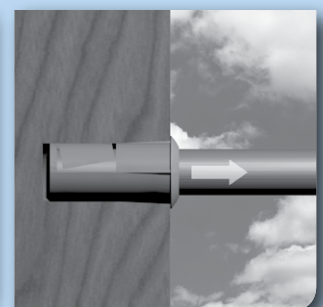
afb. 3a



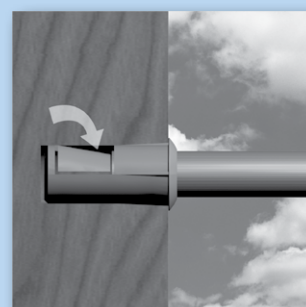
afb. 3b



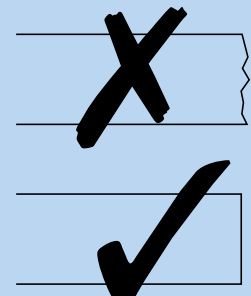
afb. 3c



afb. 3d



afb. 3e



afb. 4

Neem bij vragen contact op met:

SecuProducts BV • Luzernestraat 29 • 2153 GM • Nieuw-Venep  
Tel.: 0252 - 62 09 01 • E-mail: info@secu.nl • www.secu.nl