

Lees voor montage altijd eerst de hele handleiding door.

houten kozijnen, montage binnen of buiten
stanglengte is dagmaat minus 60mm

1. controleer of de manchetten in het kozijn passen. Houd rekening met ca.10mm. extra ruimte aan weerszijden vanaf de steunen gemeten (zie afb. 1, 3 en 4).
2. bepaal de montage plaats. Zorg ervoor dat het raam nog bediend kan worden. Om te voldoen aan het Politiekeurmerk Veilig Wonen® en SKG®** mag de af-stand tussen kozijn en stang niet groter zijn dan 15cm.
3. teken de montage plaats van de hout-draadbout af, boor voor met een 6mm boor. Bij hardhout kan zijn dat er groter voorgeboord dient te worden.
4. monteer de steunen (volgens afb. 3 en 4). Zorg ervoor dat het gat in de nok naar voren wijst (afb. 2).
5. meet de afstand tussen de beide houtdraad-bouten. Zaag de stang op maat m.b.v. een zaag geschikt voor RVS.
6. schuif beide manchetten over de stang, breng stang aan tussen de montage-steunen. Schuif manchetten terug en vergrendel steunen en manchetten met inbusboutjes. Controleer goede werking. Vervolgens inbusboutjes beveiligen (inbus dol boren of vullen met staalplamuur).

keurmerk

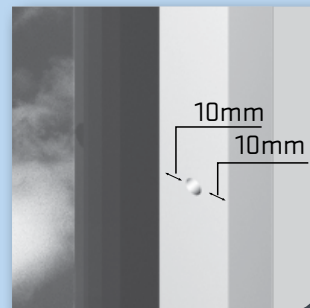
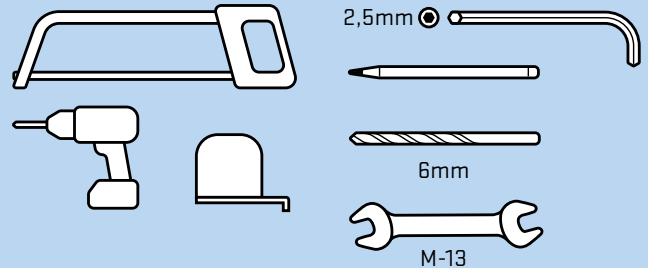
PKVW® en SKG®** goedgekeurde montage bij:

- Hout: binnenshuis
 buitenshuis
Kunststof: binnenshuis

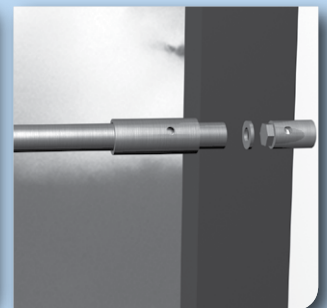
onderhoud van RVS producten

RVS kan niet roesten, wel kan soms na -enige tijd oppervlakte-corrosie ontstaan. Eenmaal per week afnemen met een vochtige doek voorkomt deze aanslag. Verwaarloosd RVS licht schuren in de borstel-richting en met zeer fijn nat waterproof schuurpapier behandelen. Secu heeft ook een onderhoudsmiddel (spray) waarmee het RVS kan worden behandeld (art. nr.: 2010.070.01)

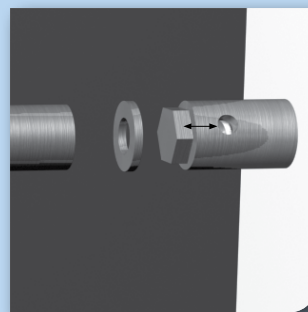
Benodigd voor montage



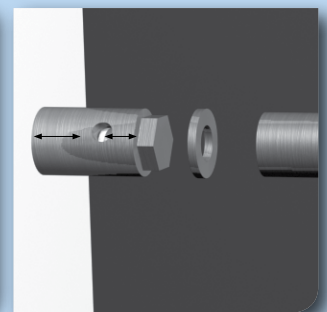
afb. 1



afb. 2



afb. 3 Kozijn rechts



afb. 4 Kozijn links

Neem bij vragen contact op met:

SecuProducts BV • Luzernestraat 29 • 2153 GM • Nieuw-Venep
Tel.: 0252 - 62 09 01 • E-mail: info@secu.nl • www.secu.nl

SecuBar Twist RVS op de dag

Lees voor montage altijd eerst de hele handleiding door.

Om te voldoen aan het Politiekeurmerk Veilig Wonen mag de maximale dagmaat 100cm en de afstand tussen stang en kozijn 15cm bedragen.

montage op houten kozijnen

1. bepaal de montage-hoogte. Meet de afstand tussen het kozijn. Tel bij deze maat 40mm op en kort de stang in op deze lengte.
2. plaats de stang en steunen op het -kozijn, teken de schroefgaten af (Afb. 1) en boor voor met een 3mm houtboor, gebruik bij hardhout een 4mm houtboor (Afb. 2).
3. bevestig met de bijgeleverde schroeven (Afb. 3). Schroeven na montage dol boren of vullen met staalplamuur om verwijderen te voorkomen.
4. schroeven afdekken met bijgeleverde afdekkapjes (Afb. 4).
5. bij montage buiten: steunen moeten zo dicht mogelijk tegen de rand van het kozijn

montage op kunststof kozijnen

Hiervoor dienen zelf borende plaats Schroeven 4,8x45mm gebruikt te worden. Artikelnummer: 1010.049.004. Deze kunt u via uw winkelier bij Secu bestellen.

Het is belangrijk dat de draadgang volledig in de stalen versterkingskern van het kunststof kozijn plaatsvindt. Wij adviseren u verder contact op te nemen met de leverancier van het kunststof kozijn in verband met de garantie en de verschroefing in de stalen kern.

keurmerk

PKVW® en SKG®** goedgekeurde montage bij:

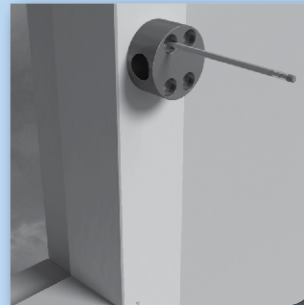
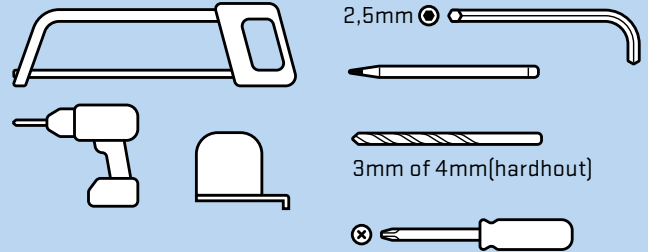
Hout: binnenshuis
 buitenshuis

Kunststof: binnenshuis

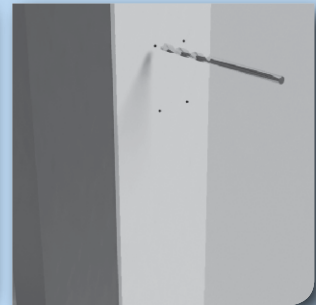
onderhoud van RVS producten

RVS kan niet roesten, wel kan soms na -enige tijd oppervlakte-corrosie ontstaan. Eenmaal per week afnemen met een vochtige doek voorkomt deze aanslag. Verwaarloosd RVS licht schuren in de borstel-richting en met zeer fijn nat waterproof schuurpapier behandelen. Secu heeft ook een onderhoudsmiddel (spray) waarmee het RVS kan worden behandeld (art. nr.: 2010.070.01)

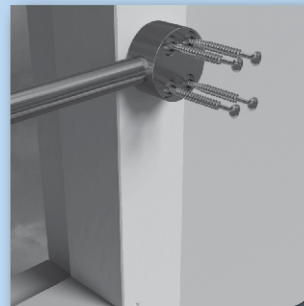
Benodigd voor montage



afb. 1



afb. 2



afb. 3



afb. 4

Neem bij vragen contact op met:

SecuProducts BV • Luzernestraat 29 • 2153 GM • Nieuw-Venep
Tel.: 0252 - 62 09 01 • E-mail: info@secu.nl • www.secu.nl