

SecuBar Twist steunen in de dag

Lees voor montage altijd eerst de hele handleiding door.

De SecuBar Twist steunen kunnen alleen in combinatie met SecuBar stangen gemonteerd worden. Deze zijn in diverse lengtes verkrijgbaar. Bij een overspanning groter dan 100cm, is het gebruik van de SecuBar Connect tussenspijl nodig om te voldoen aan het Politiekeurmerk Veilig Wonen®.

Twist steunen in de dag Houten kozijnen

(staal: alleen binnen in droge ruimtes, RVS binnen of buiten)

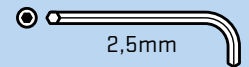
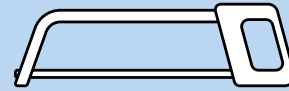
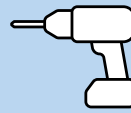
1. controleer of de manchetten in het kozijn passen. Om te voldoen aan het Politiekeurmerk Veilig Wonen®. 10mm extra ruimte aanhouden aan weerszijden (vanaf de nokken gemeten) (afb. 1).
2. bepaal de montage plaats. Zorg ervoor dat het raam nog bediend kan worden. Om te voldoen aan het Politiekeurmerk Veilig Wonen® en SKG®* mag de afstand tussen kozijn en stang niet groter zijn dan 15cm.
3. teken de montage plaats van de houtdraadbout af, boor voor met een 6mm boor.
4. monteer de nokken (volgens afb. 3 en 4). Zorg ervoor dat het gat in de nok naar voren wijst (afb. 2).
5. verwijder de twee plastic afdekdopjes. Meet de afstand tussen de beide houtdraadbouten. Voor Twist staal: trek van deze maat 3mm af (i.v.m. de te gebruiken vulringen). Zaag de stang op maat met een ijzerzaag (werk zaagsnede evt. af met een metaalprimer). Voor Twist RVS: Zaag de stang op maat m.b.v. een zaag geschikt voor RVS.
6. schuif beide manchetten over de stang, breng stang aan tussen de montage-nokken. Model Twist staal: schuif vulringen tussen stang en schroefkop. Schuif manchetten terug en vergrendel nokken en manchetten met inbusboutjes. Beveilig deze (kop kapot boren of vullen met staalplamuur).

Bij gebruik van steunen tbv SecuBar Combi (staal of RVS): Tweede set inbusboutjes M5x4 gebruiken om stang te fixeren.

onderhoud van RVS producten

RVS kan niet roesten, wel kan soms na enige tijd oppervlakte-corrosie ontstaan. Eenmaal per week afnemen met een vochtige doek voorkomt deze aanslag. Verwaarloosd RVS licht schuren in de borstelrichting en met zeer fijn nat waterproof schuurpapier behandelen. Secu heeft ook een onderhoudsmiddel (spray) waarmee het RVS kan worden behandeld (art. nr.: 2010.070.01)

Benodigd voor montage



2,5mm

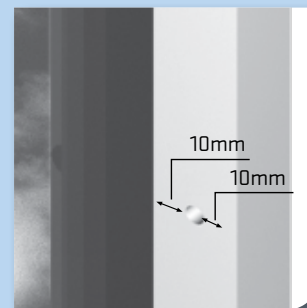


6mm

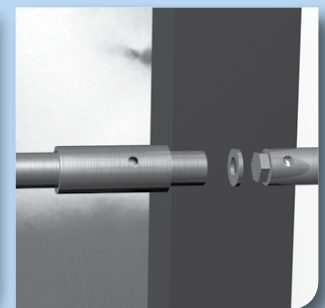


M-13

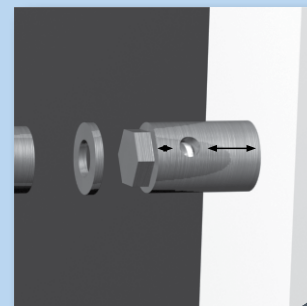
Montage in de dag



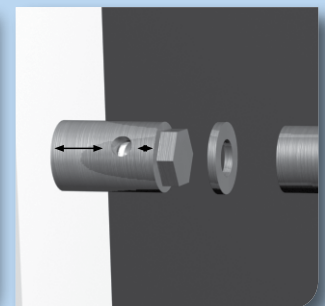
afb. 1



afb. 2



afb. 3



afb. 4

Neem bij vragen contact op met:

SecuProducts BV • Luzernestraat 29 • 2153 GM • Nieuw-Venep
Tel.: 0252 - 62 09 01 • E-mail: info@secu.nl • www.secu.nl

SecuBar Twist steunen op de dag

Lees voor montage altijd eerst de hele handleiding door.

De SecuBar Twist steunen kunnen alleen in combinatie met SecuBar stangen gemonteerd worden. Deze zijn in diverse lengtes verkrijgbaar. Bij een overspanning groter dan 100cm, is het gebruik van de SecuBar Connect tussenspijl nodig om te voldoen aan het Politiekeurmerk Veilig Wonen®.

Twist steunen op de dag Kunststof kozijnen (alleen binnenmontage)

Bevestig eerst de inbusboutjes (onderkant steun, middelste boorgat). Montagemateriaal los leverbaar. De stang wordt uiteindelijk ingeklemd tussen deze uitstekende boutjes.

1. Controleer of de steunen op het kozijn passen.
2. Om te voldoen aan het Politiekeurmerk Veilig Wonen® dient het montagemateriaal (plaatschroeven 4,8x45mm.) minimaal 5mm. verschroeft te worden in de stalen kern (min. dikte: 1,5 mm.).
3. Bepaal montage-plaats stang. Zorg ervoor dat het raam nog bediend kan worden. Om te voldoen aan het Politiekeurmerk Veilig Wonen® mag de afstand tussen kozijn en stang niet groter zijn dan 15cm.
4. Teken montage-gaten af en boor voor met een met een 3,5 mm boor.
5. Kort de SecuBar Twist/Flex stang in. Zorg ervoor dat de stang strak opgesloten is tussen de steunen.
6. Monteer één steun (bevestiging onderring voor afdekdopje (afb. 2). Schuif stang in steun en plaats tweede steun. Monteer andere steun. Monteer steun zo, dat stang uiteindelijk ca. 30mm in steun schuift.
7. Na montage de schroeven beveiligen door schroefkop onklaar te maken of te vullen met staalplamuur. Afdekdopjes plaatsen.

Twist steunen op de dag Houten kozijnen (alleen binnenmontage)

1. Controleer of de steunen op het kozijn passen.
2. Bepaal montage-plaats stang. Zorg ervoor dat het raam nog bediend kan worden. Om te voldoen aan het Politiekeurmerk Veilig Wonen® mag de afstand tussen kozijn en stang niet groter zijn dan 15cm.
3. Zorg ervoor dat schroeven (spaankop 5x50mm) op minimaal 2cm afstand t.o.v. de rand van het kozijn geplaatst worden.
4. Teken boorgaten af en boor voor met een 2mm. boor. Zie verder 5, 6 en 7 van montage op kunststof kozijnen.

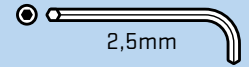
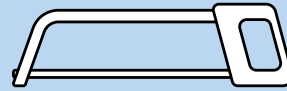
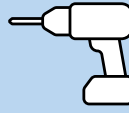
Bij gebruik van steunen tbv SecuBar Combi (staal of RVS): Tweede set inbusboutjes M5x4 gebruiken om stang te fixeren.

onderhoud van RVS producten

RVS kan niet roesten, wel kan soms na enige tijd oppervlakte-corrosie ontstaan. Eenmaal per week afnemen met een vochtige doek voorkomt deze aanslag. Verwaarloosd RVS licht schuren in de borstelrichting en met zeer fijn nat waterproof schuurpapier behandelen. Secu heeft ook een onderhoudsmiddel (spray) waarmee het RVS kan worden behandeld (art. nr.: 2010.070.01)

Kijk voor meer informatie op: go.secu.nl/twiststaal

Benodigd voor montage



2,5mm



3mm



M-13



Afb.1



Afb.2

Neem bij vragen contact op met:

SecuProducts BV • Luzernestraat 29 • 2153 GM • Nieuw-Venep
Tel.: 0252 - 62 09 01 • E-mail: info@secu.nl • www.secu.nl