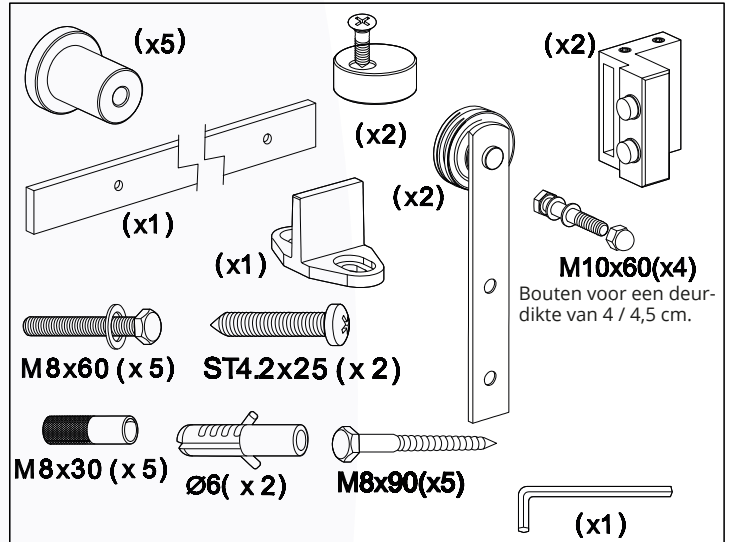
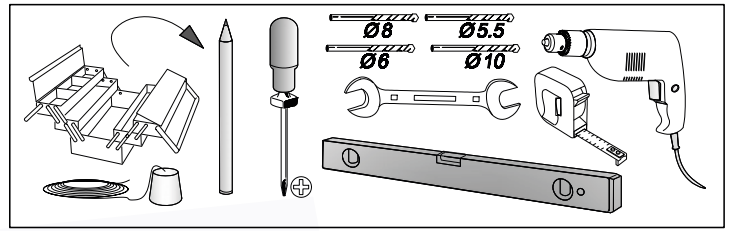
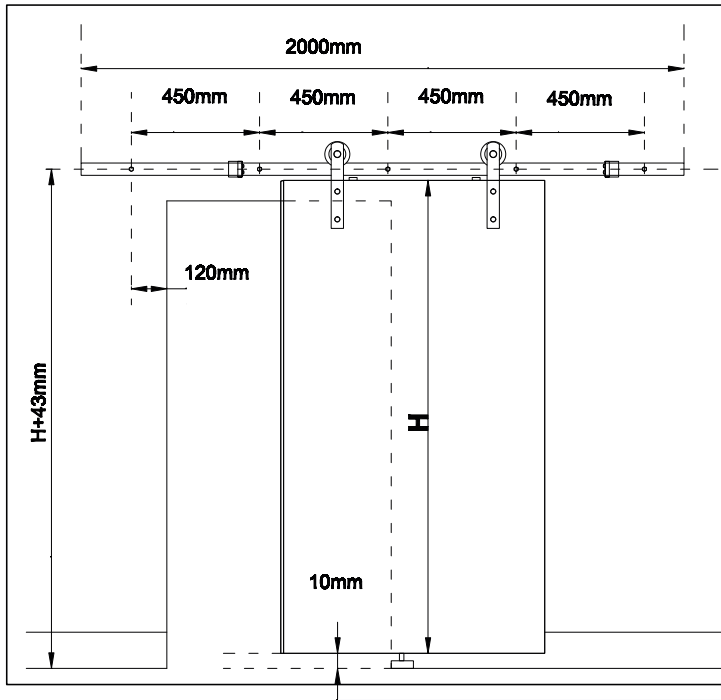
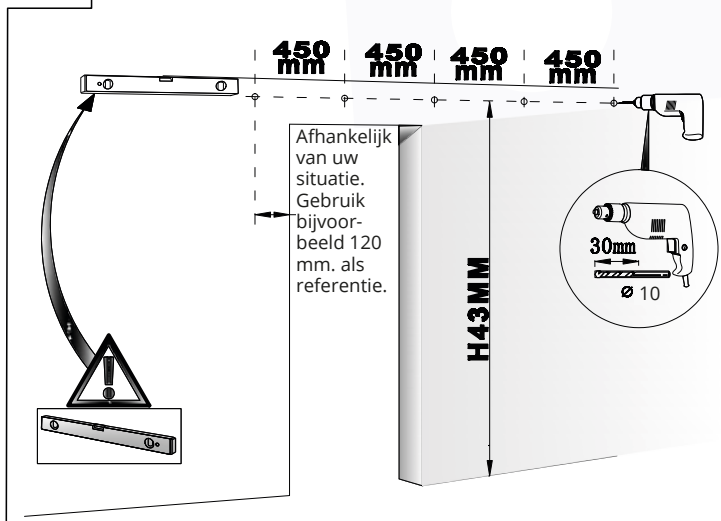


# Montagehandleiding voor schuifdeursysteem Sauva



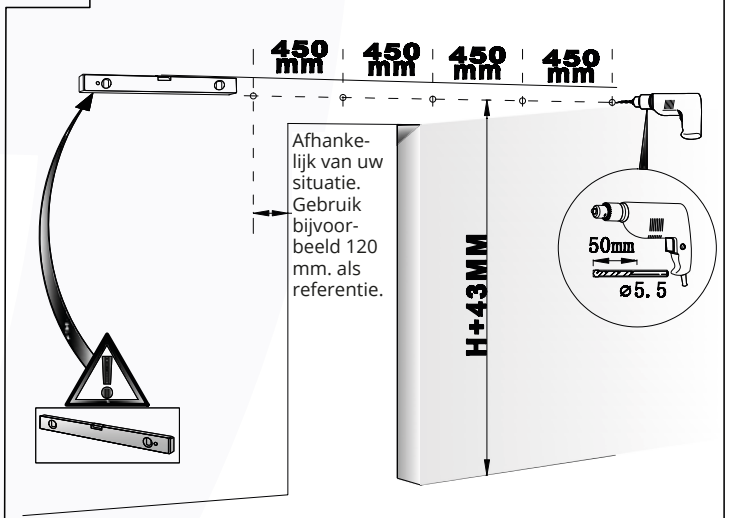
**1A**

Voor montage op metselwerk / steen



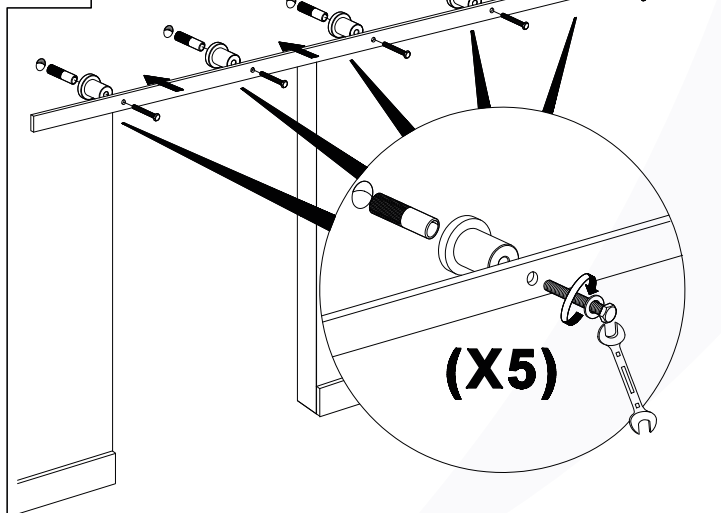
**1B**

Voor montage op gipsplaten met een steunstructuur



**2A**

Voor montage op metselwerk / steen



**2B**

Voor montage op gipsplaten met steunstructuur

