

- ▶ Klephouder
- ▶ Klassik D met lager LS 3280 D

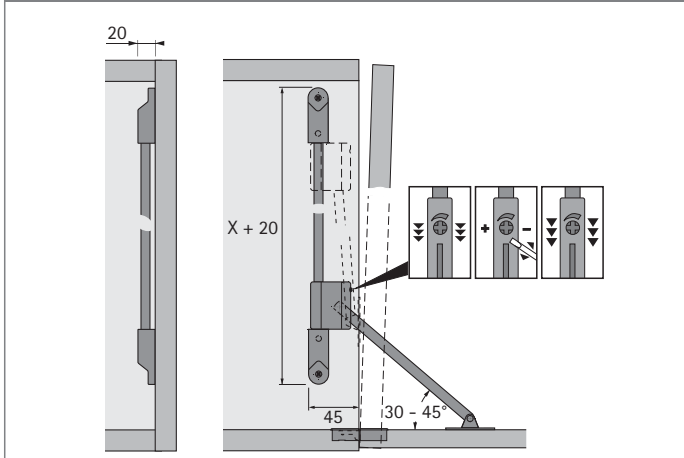


- ▶ Voor houten frontplaten of frontplaten met houten frame
- ▶ Klepgewicht incl. greep max. 4 kg per beslag
- ▶ Rationele montage dankzij gatenrijbevestiging in het Systeem 32
- ▶ Hoogwaardig en onderhoudsvrij remsysteem met fijnafstelling
- ▶ Uitvoering links (door verplaatsen van de poot ook rechts te gebruiken)
- ▶ Kan aan een of beide zijden worden gebruikt
- ▶ De klep moet aan de onderkant met klepscharnieren Markant 11 worden aangeslagen, zie pagina 235
- ▶ Vernikkeld staal / vernikkeld spuitgietwerk

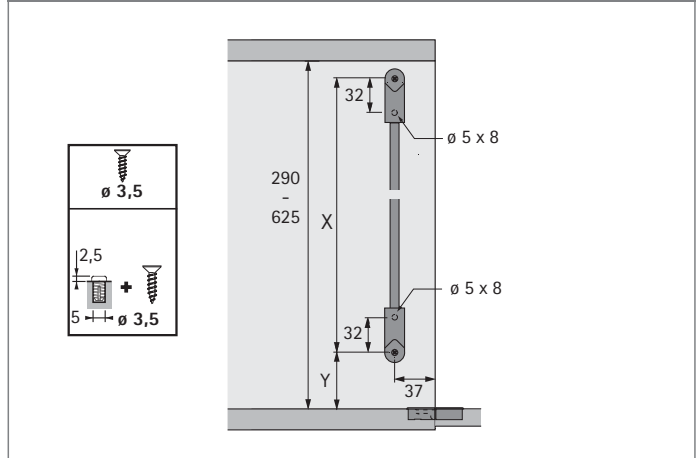
Klassik D met lager LS 3280 D

Binnenhoogte kast mm	Artikel	Bestelnr.	VE
290 - 340	Klassik D / 290	0 020 864	1/10 st.
365 - 404	Klassik D / 365	0 020 865	1/10 st.
405 - 464	Klassik D / 405	0 020 866	1/10 st.
465 - 564	Klassik D / 465	0 020 867	1/10 st.
565 - 625	Klassik D / 565	0 020 868	1/10 st.

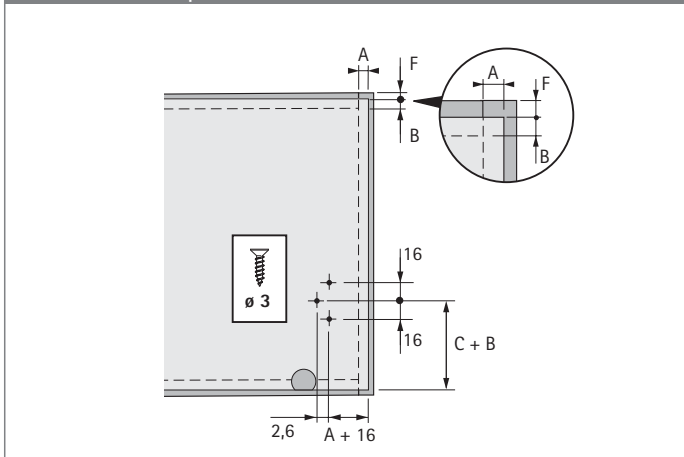
Afmetingen en openingsmaten



Boorbeeld kast



Boorbeeld klep



Inbouwmaten

Binnenhoogte kast mm	Maat C mm	Maat X mm	Maat Y mm
290 - 340	52	252	24
365 - 404	77	288	56
405 - 464	115	320	56
465 - 564	141	352	88
565 - 625	180	416	120

Bij geopende klep moet de rembehuizing op het onderste lager liggen.