

Uittrekbare geleidingen

- ▶ Gedeeltelijk uittrekbare geleider KA 270 voor groefmontage
- ▶ Belastbaarheid 12 kg

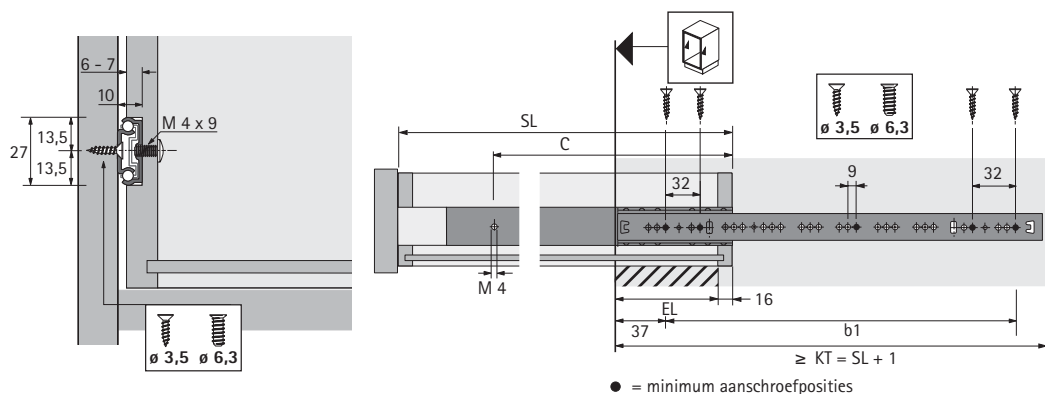


- ▶ Gedeeltelijk uittrekbare geleider met uittrekaanslag en uitlooppreventie
- ▶ Geleider en kogelkooi vormen een complete, niet scheidbare eenheid
- ▶ Soepele loop en goede zijdelingse stabiliteit door exacte geleiding
- ▶ Voor in een groef geplaatste, gefelste of opgezette bodemvarianten
- ▶ Belastbaarheid volgens EN 15338 level 1
- ▶ Verzinkt staal

Kogelgeleider KA 270, 27 mm groef

Nominale lengte mm	Schuifladelengte SL mm	Uittrekverlies EL mm	Gatenafstand b1 mm	Gatenafstand C mm	Kastgeleider mm	Schuifladegeleider mm	Bestelnr.	VE
350	230 - 350	56	160	190	214	222	0 025 155	1/10 set
550	350 - 550	80	288	296	342	328	0 025 156	1/10 set

Planningsmaten



Opmerkingen

Technische informatie, zie pagina 1521
 Toebehoren, zie pagina 1533 - 1537