

Uittrekbare geleidingen

- ▶ Meer dan volledig uittrekbare geleider KA 4620 voor zijwandmontage
- ▶ Belastbaarheid 90 kg

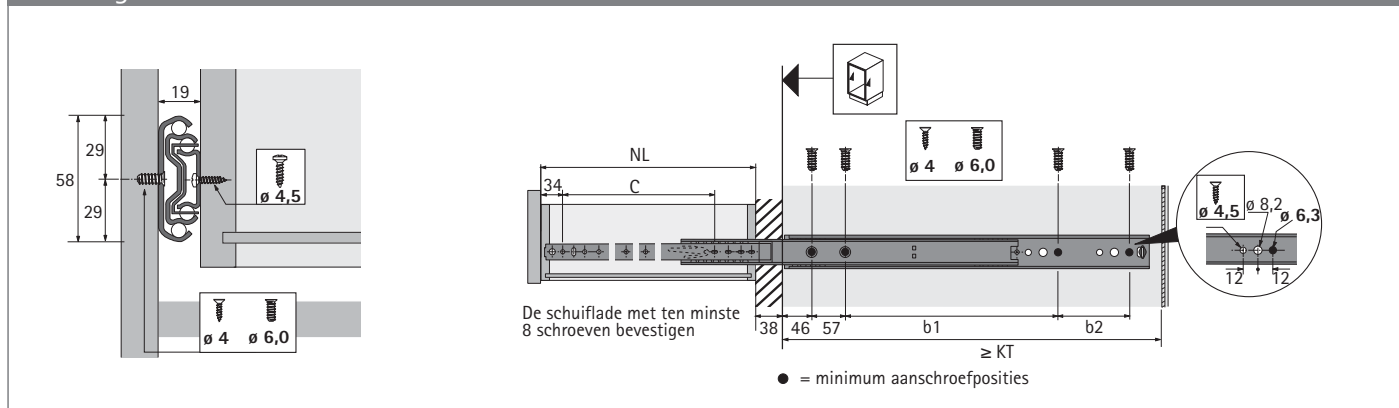


- ▶ Meer dan volledig uittrekbare geleider met uittrekaanslag en uitlooppventie
- ▶ Met behulp van een ontgrendelingshefboom kan de schuiflade van de geleiding worden gescheiden en kan dus probleemloos worden uitgenomen en weer ingezet
- ▶ Soepele loop en goede zijdelingse stabiliteit door exacte geleiding
- ▶ Voor in een groef geplaatste, gefelste of opgezette bodemvarianten
- ▶ Belastbaarheid volgens EN 15338 level 1
- ▶ Staal verzinkt, blauw gepassiveerd

Uittrekbare kogelgeleider KA 4620, 19 mm inbouwbreedte

Nominale lengte / schuifladelengte NL mm	Minimale kastdiepte KT mm	Gatenafstand b1 mm	Gatenafstand b2 mm	Gatenafstand C mm	Bestelnr.	VE
300	304	125		233,5	0 041 389	1 set
350	354	175		283,5	0 041 391	1 set
400	404	111	114	333,5	0 041 392	1 set
450	454	136	139	383,5	0 041 393	1 set
500	504	161	164	433,5	0 041 394	1 set
550	554	186	189	483,5	0 041 395	1 set
600	604	211	214	533,5	0 041 396	1 set
650	654	236	239	583,5	0 041 397	1 set
700	704	261	264	633,5	0 041 398	1 set

Planningsmaten



▶ Opmerkingen

Technische informatie, zie pagina 1522
 Toebehoren, zie pagina 1533 - 1537