

- ▶ Klepscharnier Markant 7.1
- ▶ Voor voorliggende kleppen

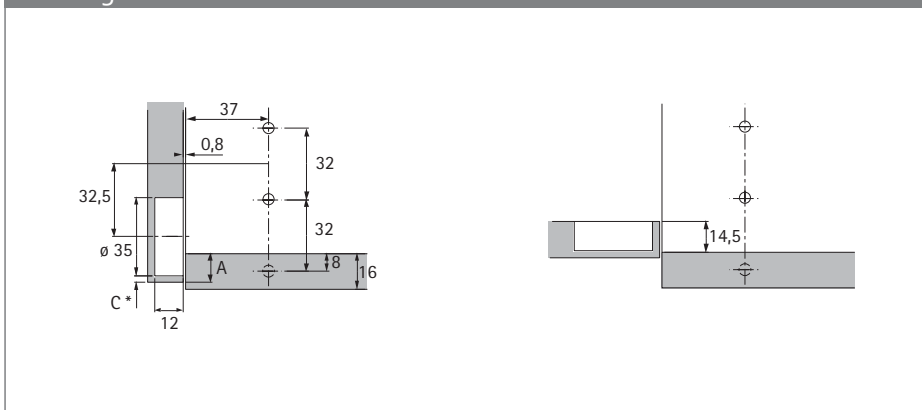


- ▶ Gescheiden montage van montageplaat en klep
- ▶ Kwaliteitsindelingen volgens EN 15570, level 2
- ▶ Potdiameter 35 mm
- ▶ Potdiepte 11,8 mm
- ▶ Diepteverstelling ± 2 mm
- ▶ Hoogteverstelling ± 2 mm via montageplaat
- ▶ Alleen in combinatie met klephouders, zie pagina's 288 - 289
- ▶ Materiaal scharnierarm: spuitgietzink
- ▶ Materiaal scharnierpot: staal
- ▶ Montageplaten, zie pagina 150

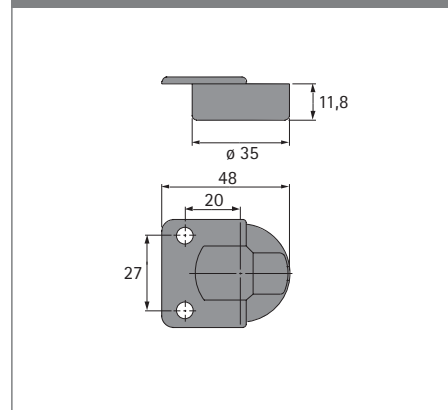
Klepscharnier Markant 7.1

Oppervlak	Bestelnr.	VE
vernikkeld	0 046 849	1/25 set

Aanslagvoorbeelden

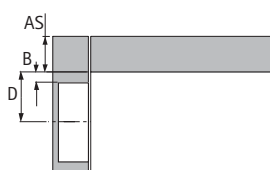


Potboorbeeld



Aanslagvoorbeelden

$17,5 + B + AS = \text{scharniermidden}$



Montageplaat-dikte mm	B mm	D mm
0,0	6,0	23,5
1,5	7,5	25,0
3,0	9,0	26,5
5,0	11,0	28,5

Potafstand C mm	A mm
3,0	13,0
4,0	14,0
4,5	14,5
5,0	15,0
6,0	16,0
7,0	17,0

Minimumvoeg onder de klep waarmee rekening moet worden gehouden bij de berekening van de potafstand:

Potafstand C mm	Deurdiktes mm											
	16	18	20	22	24	26	28	30	32	34	36	38
3	0,4	0,8	1,2	1,8	2,4	3,2	4,3	5,9	7,7	9,6	11,5	13,3
4	0,4	0,8	1,2	1,8	2,4	3,2	4,2	5,6	7,2	9,1	10,9	12,7
4,5	0,4	0,8	1,2	1,8	2,4	3,2	4,2	5,6	7,2	9,1	10,9	12,7
5	0,4	0,7	1,1	1,6	2,3	3,1	4,0	5,2	6,7	8,5	10,2	12,0
6	0,4	0,7	1,1	1,6	2,3	3,0	3,8	4,9	6,2	7,9	9,5	11,3
7	0,4	0,6	1,0	1,5	2,1	2,9	3,6	4,6	5,7	7,3	8,8	10,6