

- ▶ Voor potscharnieren
- ▶ Voor Intermat

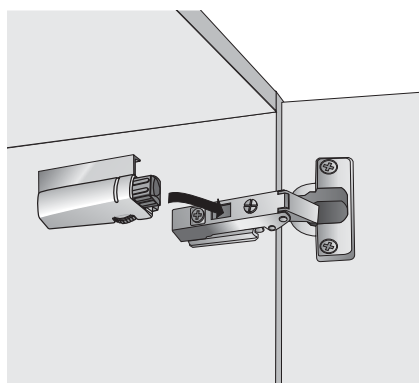
Opklikdemper Silent System



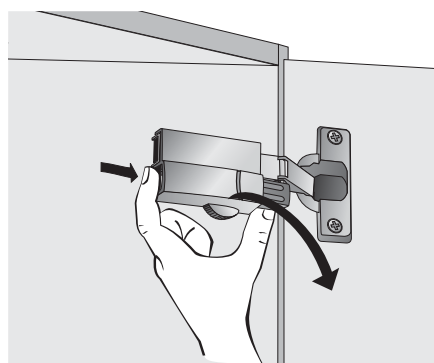
- ▶ Om op de scharnierarm te klikken
- ▶ Dempingseffect traploos instelbaar m.b.v. stelwieletje
- ▶ Montage/demontage zonder gereedschap
- ▶ Vanaf 13,5 kg frontplaatgewicht twee dempers gebruiken
- ▶ Eenvoudig achteraf te monteren
- ▶ Vernikkeld spuitgietzink

Aanslagsoort	Bestelnr.	VE
Voorliggend	0 060 576	1/50 st.
Half voorliggend	0 060 577	1/50 st.
Binnenliggend	0 060 578	1/50 st.

Montage



Demontage

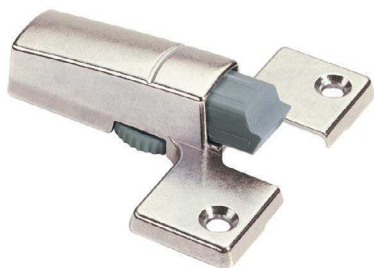


Toepassingsgebied

Scharnier	0 060 576	0 060 577	0 060 578
Intermat 9943	Voorliggend	Half voorliggend	Binnenliggend
Intermat 9944	Voorliggend	Half voorliggend	-
Intermat 9936	Voorliggend	Half voorliggend	Binnenliggend

- ▶ Voor potscharnieren
- ▶ Voor Intermat

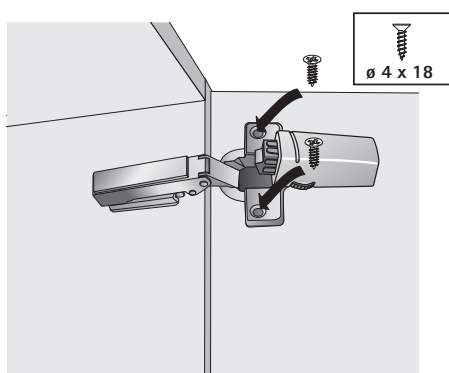
Scharnierpotdemper Silent System



- ▶ Om op de scharnierpot TH 42 (om aan te schroeven) en TH 43 (om in te drukken) te schroeven
- ▶ Dampingeffect traploos instelbaar m.b.v. stelwielkje
- ▶ Vanaf 13,5 kg frontplaatgewicht twee dempers gebruiken
- ▶ Achteraf te monteren
- ▶ Vernikkeld spuitgietzink

Voor scharnier	Bestelnr.	VE
Intermat 9943/9944	0 060 581	1/50 st.
Intermat 9936	9 146 514	1/50 st.

Montage



Toepassingsgebied

Scharnier	Aanslag	Scharnierpot
Intermat 9943	Voorliggend	TH 42 / TH 43
Intermat 9944	Voorliggend	TH 42 / TH 43
Intermat 9936	Voorliggend	TH 42 / TH 43

- ▶ Voor potscharnieren
- ▶ Voor Intermat

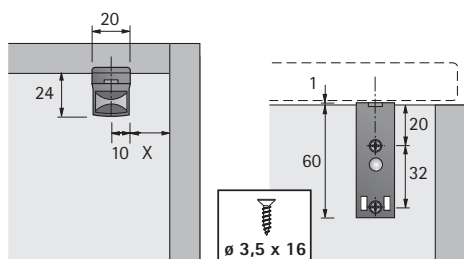
Aanschroefdemper Silent System



- ▶ Om vast te schroeven aan de bovenste of onderste bodem
- ▶ Dampingeffect traploos instelbaar m.b.v. stelwielkje
- ▶ Montage aan de scharnierzijde
- ▶ Vanaf 13,5 kg frontplaatgewicht twee dempers gebruiken
- ▶ Achteraf te monteren
- ▶ Vernikkeld spuitgietzink

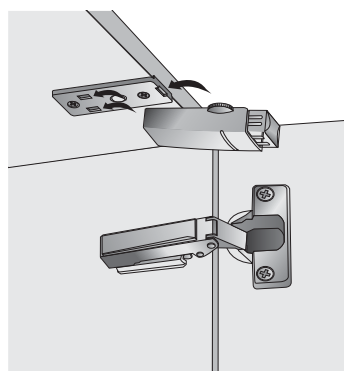
Aanslagsoort	Bestelnr.	VE
Voorliggend / half voorliggend	0 060 579	1/50 st.
Binnenliggend	0 060 580	1/50 st.

Inbouwtekening



Binnenliggend front: boorposities met deurdikte + 1 mm verminderen
Maat X = Z + montageplaatdikte + scharnierbocht

Montage



Toepassingsgebied

	Aanschroefdemper			Maat Z mm - deurbreedte tot mm		
	0 060 579	0 060 579	0 060 580	300	450	600
Scharnier	0 060 579	0 060 579	0 060 580	300	450	600
Intermat 9943	Voorliggend	Half voorliggend	Binnenliggend	10	18	24
Intermat 9944	Voorliggend	Half voorliggend	-	10	18	24
Intermat 9956	Voorliggend	Half voorliggend	-	26	34	40
Intermat 9936	Voorliggend	Half voorliggend	Binnenliggend	10	18	24
Intermat 9936 W20	Voorliggend	-	Binnenliggend	10	18	24
Intermat 9936 W30	Voorliggend	-	Binnenliggend	10	18	24
Intermat 9936 W45	Voorliggend	-	Binnenliggend	10	18	24
Intermat 9936 W90	Voorliggend	-	-	10	18	24

- ▶ Voor potscharnieren
- ▶ Voor Intermat

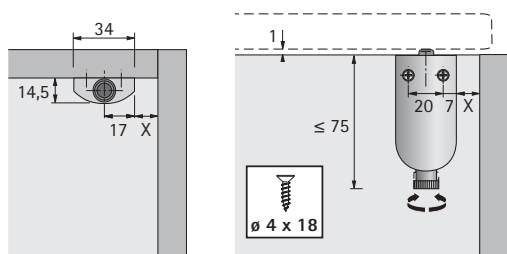
Aanschroefdemper Silent System



- ▶ Om vast te schroeven aan de bovenste of onderste bodem
- ▶ Dempingseffect traploos afstelbaar m.b.v. stelschroef
- ▶ Montage aan de scharnierzijde
- ▶ Vanaf 13,5 kg frontplaatgewicht twee dempers gebruiken
- ▶ Achteraf te monteren
- ▶ Kunststof grijs

Aanslagsoort	Bestelnr.	VE
Voorliggend / half voorliggend	0 042 001	1/50 st.
Binnenliggend	0 048 048	1/50 st.

Inbouwtekening



Binnenliggend front: boorposities met deurdikte + 1 mm verminderen
Maat X = montageplaatdikte + scharnierbocht

Toepassingsgebied

Scharnier	0 042 001	0 042 001	0 048 048
Intermat 9943	Voorliggend	Half voorliggend	Binnenliggend
Intermat 9944	Voorliggend	Half voorliggend	-
Intermat 9956	Voorliggend	Half voorliggend	-
Intermat 9936	Voorliggend	Half voorliggend	Binnenliggend
Intermat 9936 W20	Voorliggend	-	Binnenliggend
Intermat 9936 W30	Voorliggend	-	Binnenliggend
Intermat 9936 W45	Voorliggend	Half voorliggend	Binnenliggend
Intermat 9936 W90	Voorliggend	-	-