

Uittrekbare geleidingen

- ▶ Gedeeltelijk uittrekbare geleider Quadro 40 voor bodemmontage
- ▶ Belastbaarheid 40 kg



- ▶ Eenvoudige opsteekmontage en hoogteverstelling zonder gereedschap m.b.v. kartelschroef aan de opsteektap
- ▶ Belastbaarheid volgens EN 15338 level 3
- ▶ Verzinkt staal

Quadro 40

Nominale lengte / schuifladelengte NL mm	Minimale kastdiepte mm	Uittrekverlies EL mm	Gatenafstand b1 mm	Gatenafstand C mm	Bestelnr.	VE
270 - 395	283 - 408	75	192	249,5	0 066 079	1 set
330 - 490	343 - 503	99	256	309,5	0 066 075	1 set
455 - 680	468 - 693	147	384	430	0 066 065	1 set

Bij gebruik van de opsteekhouder wordt de schuifladelengte (NL) 10 mm korter.

Uitneemborging voor houten schuifladen met opsteekmontage



- ▶ Houten schuifladen met opsteekmontage kunnen m.b.v. de optionele uitneemborging extra worden beveiligd
- ▶ Kunststof grijs

Bestelnr.	VE
9 105 699	1/200 st.

Opsteekhouder

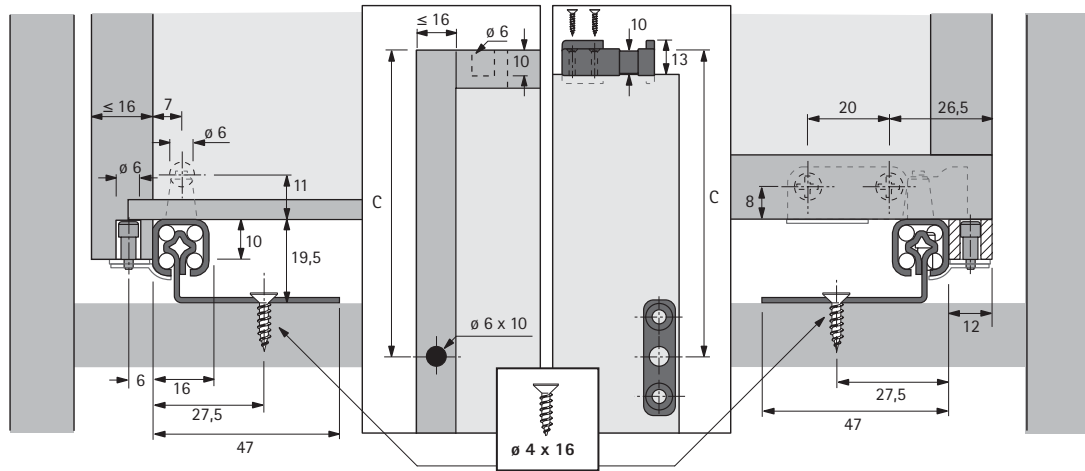


- ▶ Voor schuifladen met vlakke bodem en legplanken
- ▶ Kunststof grijs

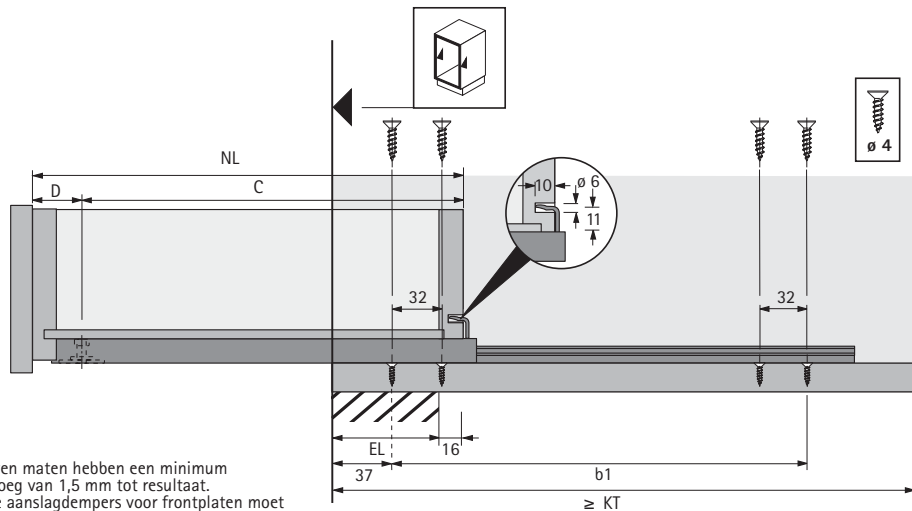
Artikel	Kleur	Bestelnr.	VE
voor	beige	0 047 216	1/200 st.
achter	wit	0 073 213	1/200 st.

- ▶ Gedeeltelijk uittrekbare geleider Quadro 40 voor bodemmontage
- ▶ Belastbaarheid 40 kg

Planningsmaten



Planningsmaten



De opgegeven maten hebben een minimum frontplaatvoeg van 1,5 mm tot resultaat. Met dickere aanslagdempers voor frontplaten moet rekening worden gehouden bij het voorbeeld van de kast.

Technische informatie, zie pagina's 1495
 Toebehoren, zie pagina's 1491 - 1493