


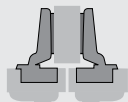

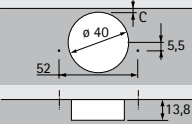
## Snelmontagepotscharnier

- ▶ Intermat 9935 voor profieldeuren tot 43 mm deurdikte
- ▶ Openingshoek 95°



- ▶ Automatisch scharnier met opkliktechniek
- ▶ Kwaliteitsindelingen volgens EN 15570, level 2
- ▶ Voor deurdikte 16 - 43 mm
- ▶ Potdiameter 40 mm
- ▶ Potdiepte 13,7 mm
- ▶ Geïntegreerde opdekverstelling + 0,5 mm / - 3 mm
- ▶ Geïntegreerde diepteverstelling 4 mm
- ▶ Hoogteverstelling via montageplaat
- ▶ Materiaal scharnierarm: vernikkeld spuitgietzink
- ▶ Materiaal scharnierpot: vernikkeld spuitgietzink

### Intermat 9935, openingshoek 95°

Potmontage	Boorbeeld	Voorliggend 	Half voorliggend 	Binnenliggend 	VE
voor schroefbevestiging TH 22		Basis B 18 mm (bocht - 5 mm)  <b>0 073 925</b>	Basis B 8 mm (bocht 5 mm)  <b>0 073 926</b>	Basis B - 3 mm (bocht 16 mm)  <b>0 073 927</b>	1/10 st.

- ▶ Intermat 9935 voor profieldeuren tot 43 mm deurdikte
- ▶ Openingshoek 95°

## Minimumvoeg per deur

Deurdikte mm	Potafstand C mm									
	3,0	4,0	4,5	5,0	6,0	7,0	8,0	9,0	10,0	11,0
26	0,9	0,9	0,9	0,9	0,9	0,9	0,9	0,9	0,9	0,8
27	1,1	1,1	1,1	1,1	1,1	1,1	1,0	1,0	1,0	1,0
28	1,3	1,3	1,3	1,3	1,3	1,2	1,2	1,2	1,2	1,2
29	1,5	1,5	1,5	1,5	1,5	1,4	1,4	1,4	1,4	1,4
30	1,7	1,7	1,7	1,7	1,7	1,6	1,6	1,6	1,6	1,6
31	2,0	2,0	1,9	1,9	1,9	1,9	1,8	1,8	1,8	1,8
32	2,3	2,2	2,2	2,2	2,1	2,1	2,1	2,1	2,0	2,0
33	3,1	2,5	2,5	2,5	2,4	2,4	2,3	2,3	2,3	2,2
34	4,1	3,4	3,0	2,7	2,7	2,7	2,6	2,6	2,5	2,5
35	5,0	4,3	4,0	3,7	3,0	3,0	2,9	2,9	2,8	2,8
36	6,0	5,3	4,9	4,6	4,0	4,4	3,2	3,2	3,1	3,1
37	7,0	6,2	5,9	5,5	4,9	4,3	3,7	3,5	3,4	3,4
38	7,9	7,2	6,8	6,5	5,8	5,2	4,6	4,1	3,8	3,7
39	8,9	8,1	7,8	7,4	6,7	6,1	5,5	5,0	4,5	4,1
40	9,9	9,1	8,7	8,4	7,7	7,0	6,4	5,8	5,3	4,8
41	10,9	10,1	9,7	9,3	8,6	8,0	7,3	6,7	6,2	5,7
42	11,9	11,1	10,7	10,3	9,6	8,9	8,3	7,7	7,1	6,6
43	12,8	12,0	11,7	11,3	10,5	9,8	9,2	8,6	8,0	7,4

Denk eraan:

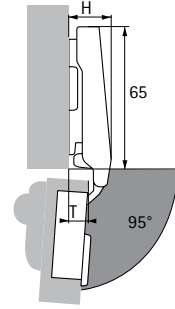
De tabelwaarden hebben betrekking op deuren met een kantradius van 1 mm.

Bij deuren met andere radiussen verandert de minimumvoeg als volgt:

radius 0 mm:  
tabelwaarde + 0,4 mm

radius 3 mm:  
tabelwaarde - 0,8 mm

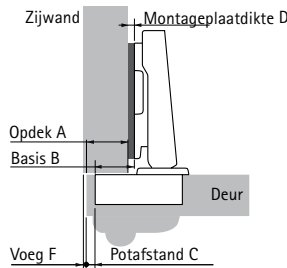
## Terugsprongen/inbouwdiepte



Scharnierterugsprong H / deurterugsprong T bij montageplaatdikte D = 0 mm en potafstand C = 3 mm

Aanslagsoort	H mm	T mm
Voorliggend	20,0	10,5
Half voorliggend	30,0	20,5
Binnenliggend	41,0	31,5

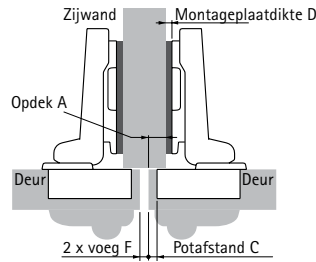
## Voorliggend



$$\text{Montageplaatdikte } D = C + B - A = \text{potafstand } C + 18 \text{ mm} - \text{opdek } A$$

Opdek mm	Potafstand C mm									
	3,0	4,0	4,5	5,0	6,0	7,0	8,0	9,0	10,0	11,0
Montageplaatdikte D mm										
12	9,0	10,0	10,5	11,0	12,0	13,0	14,0	15,0	16,0	17,0
13	8,0	9,0	9,5	10,0	11,0	12,0	13,0	14,0	15,0	16,0
14	7,0	8,0	8,5	9,0	10,0	11,0	12,0	13,0	14,0	15,0
15	6,0	7,0	7,5	8,0	9,0	10,0	11,0	12,0	13,0	14,0
16	5,0	6,0	6,5	7,0	8,0	9,0	10,0	11,0	12,0	13,0
17	4,0	5,0	5,5	6,0	7,0	8,0	9,0	10,0	11,0	12,0
18	3,0	4,0	4,5	5,0	6,0	7,0	8,0	9,0	10,0	11,0
19	2,0	3,0	3,5	4,0	5,0	6,0	7,0	8,0	9,0	10,0
20	1,0	2,0	2,5	3,0	4,0	5,0	6,0	7,0	8,0	9,0
21	0,0	1,0	1,5	2,0	3,0	4,0	5,0	6,0	7,0	8,0
22		0,0	0,5	1,0	2,0	3,0	4,0	5,0	6,0	7,0
23				0,0	1,0	2,0	3,0	4,0	5,0	6,0
24					0,0	1,0	2,0	3,0	4,0	5,0
25						0,0	1,0	2,0	3,0	4,0
26							0,0	1,0	2,0	3,0
27								0,0	1,0	2,0
28									0,0	1,0
29										0,0

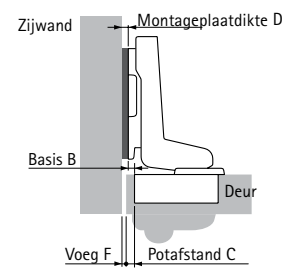
## Half voorliggend



$$\text{Montageplaatdikte } D = C + B - A = \text{potafstand } C + 8 \text{ mm} - \text{opdek } A$$

Opdek mm	Potafstand C mm									
	3,0	4,0	4,5	5,0	6,0	7,0	8,0	9,0	10,0	11,0
Montageplaatdikte D mm										
2	9,0	10,0	10,5	11,0	12,0	13,0	14,0	15,0	16,0	17,0
3	8,0	9,0	9,5	10,0	11,0	12,0	13,0	14,0	15,0	16,0
4	7,0	8,0	8,5	9,0	10,0	11,0	12,0	13,0	14,0	15,0
5	6,0	7,0	7,5	8,0	9,0	10,0	11,0	12,0	13,0	14,0
6	5,0	6,0	6,5	7,0	8,0	9,0	10,0	11,0	12,0	13,0
7	4,0	5,0	5,5	6,0	7,0	8,0	9,0	10,0	11,0	12,0
8	3,0	4,0	4,5	5,0	6,0	7,0	8,0	9,0	10,0	11,0
9	2,0	3,0	3,5	4,0	5,0	6,0	7,0	8,0	9,0	10,0
10	1,0	2,0	2,5	3,0	4,0	5,0	6,0	7,0	8,0	9,0
11	0,0	1,0	1,5	2,0	3,0	4,0	5,0	6,0	7,0	8,0
12		0,0	0,5	1,0	2,0	3,0	4,0	5,0	6,0	7,0
13				0,0	1,0	2,0	3,0	4,0	5,0	6,0
14					0,0	1,0	2,0	3,0	4,0	5,0
15						0,0	1,0	2,0	3,0	4,0
16							0,0	1,0	2,0	3,0
17								0,0	1,0	2,0
18									0,0	1,0
19										0,0

## Binnenliggend



$$\text{Montageplaatdikte } D = C + B + F = \text{potafstand } C - 3 \text{ mm} + \text{voeg } F$$

Deurdikte mm	Potafstand C mm									
	3,0	4,0	4,5	5,0	6,0	7,0	8,0	9,0	10,0	11,0
Montageplaatdikte D mm										
26	0,9	1,9	2,4	2,9	3,9	4,9	5,9	6,9	7,9	8,8
27	1,1	2,1	2,6	3,1	4,1	5,1	6,0	7,0	8,0	9,0
28	1,3	2,3	2,8	3,3	4,3	5,2	6,2	7,2	8,2	9,2
29	1,5	2,5	3,0	3,5	4,5	5,4	6,4	7,4	8,4	9,4
30	1,7	2,7	3,2	3,7	4,7	5,6	6,6	7,6	8,6	9,6
31	2,0	3,0	3,4	3,9	4,9	5,9	6,8	7,8	8,8	9,8
32	2,3	3,2	3,7	4,2	5,1	6,1	7,1	8,1	9,0	10,0
33	3,1	3,5	4,0	4,5	5,4	6,4	7,3	8,3	9,3	10,2
34	4,1	4,4	4,5	4,7	5,7	6,7	7,6	8,6	9,5	10,5
35	5,0	5,3	5,5	5,7	6,0	7,0	7,9	8,9	9,8	10,8
36	6,0	6,3	6,4	6,6	7,0	7,4	8,2	9,2	10,1	11,1
37	7,0	7,2	7,4	7,5	7,9	8,3	8,7	9,5	10,4	11,4
38	7,9	8,2	8,3	8,5	8,8	9,2	9,6	10,1	10,8	11,7
39	8,9	9,1	9,3	9,4	9,7	10,1	10,5	11,0	11,5	12,1
40	9,9	10,1	10,2	10,4	10,7	11,0	11,4	11,8	12,3	12,8
41	10,9	11,1	11,2	11,3	11,6	12,0	12,3	12,7	13,2	13,7
42	11,9	12,1	12,2	12,3	12,6	12,9	13,3	13,7	14,1	14,6
43	12,8	13,0	13,2	13,3	13,5	13,8	14,2	14,6	15,0	15,4

## Opmerkingen

Montageplaten en toebehoren, zie pagina's 48 - 51, 106 - 111

Optionele demping Silent System en openingsysteem Push to open, zie pagina's 112 - 113, 122 - 123

Aanslagoplossingen, verwerkingsinstructies, montage-aanwijzingen en kwaliteitscriteria, zie pagina's 160 - 168, 191