

- ▶ Klepsteun
- ▶ Lift Basic

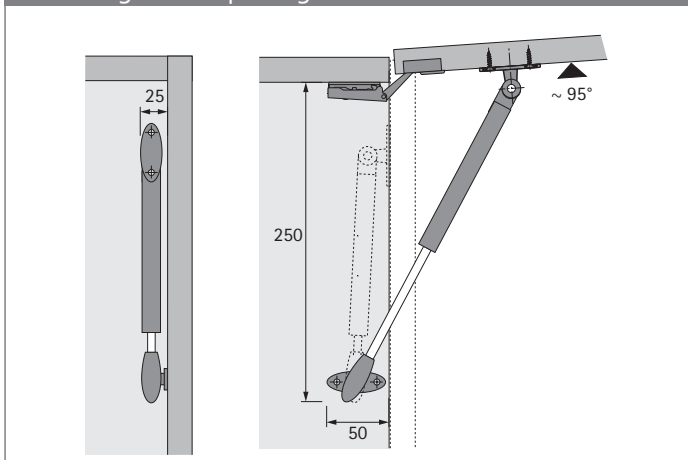


- ▶ Voor houten frontplaten of frontplaten met houten frame
- ▶ Klepgewicht incl. greep max. 3,2 kg (bij gebruik van 2 stuks beslag)
- ▶ Klepafmetingen: max. 400 mm hoog, max. 600 mm breed
- ▶ Kan aan een of beide zijden worden gebruikt
- ▶ Rechts of links te gebruiken
- ▶ De klep moet aan de bovenkant met potscharnieren worden aangeslagen, zie pagina's 26 - 27
- ▶ Staal zilverkleur / kunststof grijs

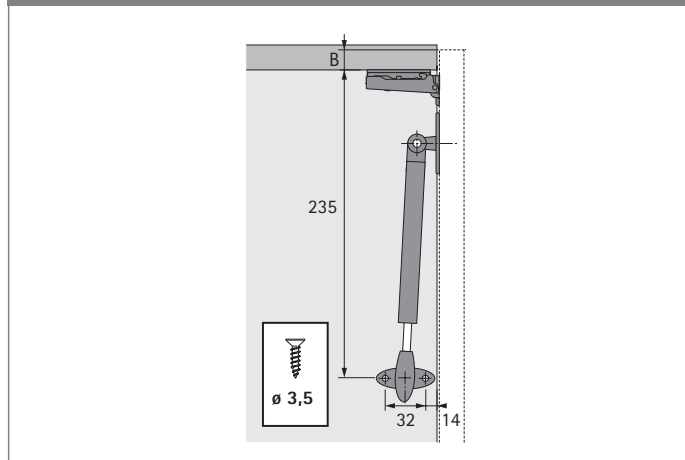
Lift Basic

Bestelnr.	VE
9 079 593	1 st.

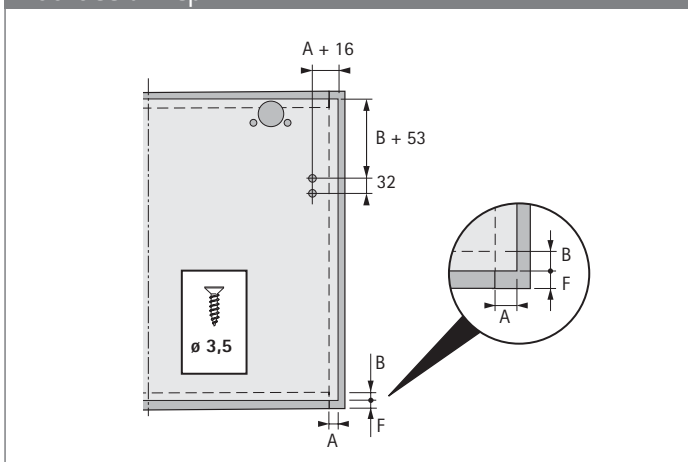
Afmetingen en openingsmaten



Boorbeeld kast



Boorbeeld klep



Toepassingsgebied

Max. hoogte mm	Max. breedte mm	Aantal
300	400	1
400	600	2

Het aantal te gebruiken beslagelementen is afhankelijk van de klepafmetingen gebaseerd op 19 mm spaanplaat, 700 kg/m³