

NIEUW



RAAMSLUITING 3329

revolutie in raamsluitingen



STRAK DESIGN, SOEPEL TE BEDIENEN
EN SNEL TE MONTEREN

AXA HOME SECURITY



AXA 3329 Raamsluiting

DE REVOLUTIE IN RAAMSLUITINGEN

SINDS JAREN ZIJN DE AXA RAAMSLUITINGEN MET EEN TOEGESNEDEN ASSORTIMENT EEN **BEGRIIP IN DE MARKT.**

NIEUW IN HET ASSORTIMENT

Het AXA raamsluitingen assortiment wordt uitgebreid met de 3329 raamsluiting. Het gepatenteerde verbeterde ontwerp zorgt ervoor dat de sluiting een strakker design heeft, een sterkere constructie heeft, makkelijker te bedienen en sneller te monteren is.

EEN COMBINATIE VAN **STRAK** DESIGN EN **SOEPELE** BEDIENING

MONTAGEGEMAK

De montagetijd wordt met maar liefst **25% terug gedrongen**, doordat er minder montageonderdelen zijn. Zo zijn er 2 schroeven minder nodig en hoeft er geen onderlegplaat meer gebruikt te worden. Het nieuwe ontwerp zorgt voor meer montagevrijheid en kan verzakken van het raam opvangen.

In het nieuwe ontwerp zijn er extra versprongen schroefposities in het slothuis gemaakt. Deze zorgen ervoor dat de kans op glasbreuk door foutieve montage uitgesloten is. Daarnaast is de raamsluiting door het uitgekiende ontwerp

toepasbaar op smallere ramen. Het product is bovendien **uitermate geschikt voor renovatie.**

Bij het plaatsen van de nieuwe sluitkom, dekt u de schroefgaten van de oude raamsluiting af. Plamuren en schilderen is niet nodig. Door de **innovatieve montagewijze**, waarbij de losse raamkruk pas in de opleveringsfase gemonteerd wordt, is de kans op beschadiging van de raamsluiting tijdens werkzaamheden en/of transport tot een minimum beperkt.



GEBRUIKSGEMAK

Door de verbeterde bedieningsruimte is er meer vrijheid voor de vingers bij het bedienen. Tevens is de bedieningskracht aangepakt, waardoor de kruk een stuk **lichter te bedienen** is.

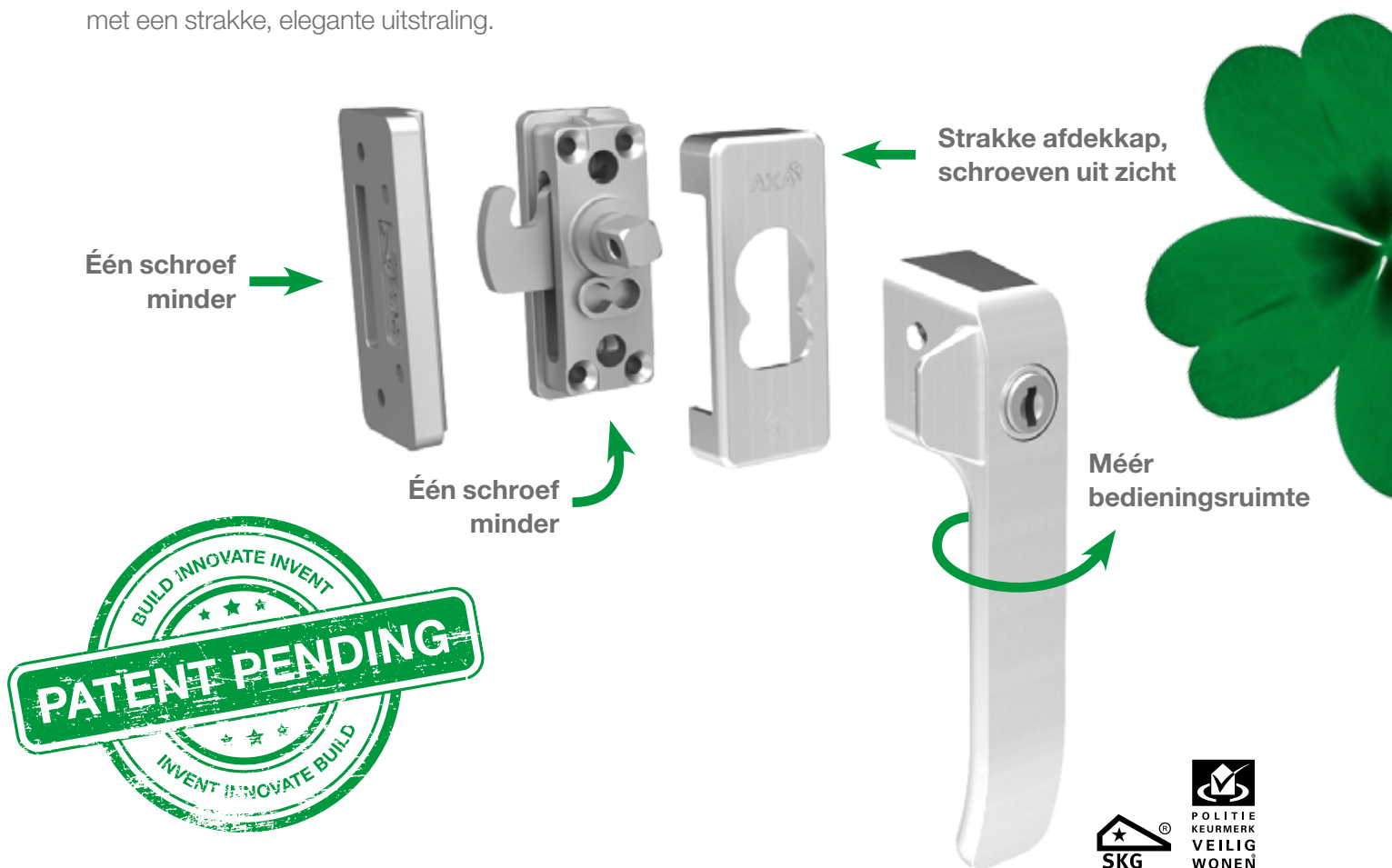
DESIGN

Door het neutrale en rustige design past de raamsluiting in verschillende interieurstijlen. Dankzij de strakke afdekkap zijn de **schroeven niet meer zichtbaar**. Door de verticale positie van de kruk is deze in lijn met het kozijn en vormt de raamsluiting en kozijn een natuurlijke eenheid met een strakke, elegante uitstraling.

De ventilatiestand is vergroot en de sluiting kan in deze stand op slot gedraaid worden. Dit is bij elke raambreedte tussen **30 tot 120 cm** mogelijk. Hierdoor kan er **voldoende geventileerd** worden en zorg je voor een gezonder binnenklimaat.

VEILIGHEID

De raamsluiting is zeer veilig en weerstaat de **meest actuele inbraakmethodes**. De kooiconstructie van het slothuis en de **extra versterkte sluitkom** zorgen voor een nog stijver geheel. Het product voldoet aan de eisen van het Politie Keurmerk Veilig Wonen.



GEÏNTERESSEERD?

Wilt u graag meer weten over onze nieuwe raamsluiting? Neem dan contact op met uw betreffende accountmanager of met onze binnendienst **0318 - 536 111**.

WAAROM U KIEST VOOR DE AXA 3329 RAAMSLUITING

- ✿ 25% sneller te monteren
- ✿ Strak design, schroeven niet meer zichtbaar
- ✿ Soepel te bedienen



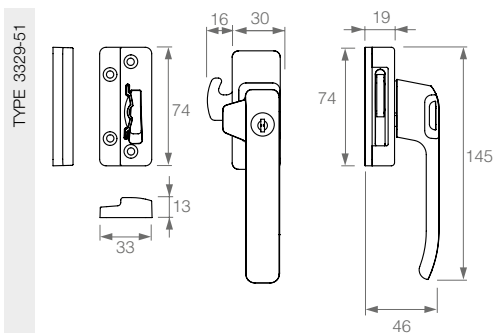
Technische specificaties

AXA Raamsluiting 3329 met opbouwsluitkom Voor naar buitendraaiend raam/deur

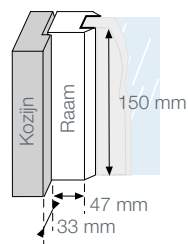


Materiaal	Draairichting	Aanbevolen schroeven	Art. nr.
Aluminium geanodiseerd F1	Rechtsdraaiend	4,0 x 40 mm 4,0 x 50 mm	3329-51-91/GE
Aluminium geanodiseerd F1	Linksdraaiend	4,0 x 40 mm 4,0 x 50 mm	3329-61-91/GE

Product maattekening



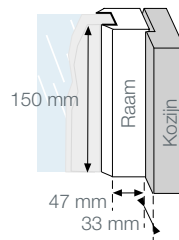
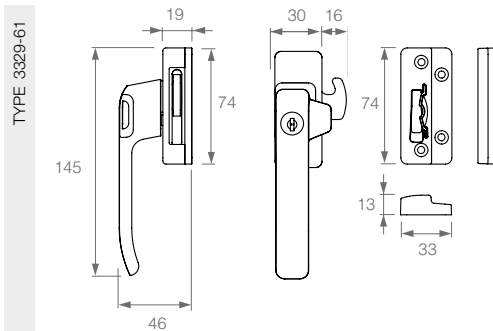
Montageruimte



Sluitkom



Sluiting met cilinder



gelukkig is er AXA

AXA Stenman Nederland B.V.
Energiesstraat 2
3903 AV Veenendaal
The Netherlands

www.axahomesecurity.com

AXA HOME SECURITY