

SMART EASYFIX®

Scharnrieren



SMART EASYFIX®
SMART EASYFIX® XDK
SMART EASYFIX® R

AXA HOME SECURITY





gelukkig is er AXA



Uw **veilige** keuze



AXA HOME SECURITY

MET EEN HISTORIE DIE 110 JAAR TERUGGAAT, IS AXA EEN BEGRIP ALS HANG- & SLUITWERK LEVERANCIER EN HEEFT ZIJ EEN IJZERSTERKE NAAM OPGEBOUWD OP HET GEBIED VAN INBRAAKWERENDE BEVEILIGINGSPRODUCTEN.

Als professional bent u altijd op zoek naar goede, snelle en betrouwbare oplossingen. Als specialist met kennis van zaken op het gebied van hang- & sluitwerk biedt AXA u deze oplossingen. Een team van specialisten houdt zich dagelijks bezig met het ontwikkelen, produceren en vermarkten van AXA kwaliteitsproducten. Kwaliteit die zich openbaart in de gebruikte materialen, de maatvastheid, de afwerking en de levensduur van de producten. Maar ook kwaliteit die u terugziet in de leverbetrouwbaarheid, de uitgebreide documentatie en de expertise die u aantreft bij onze medewerkers.

 gelukkig is er AXA



Smart Easyfix®

JE BENT DRUK BEZIG EEN DEUR AF TE HANGEN. HIJ IS ZWAAR EN LASTIG OP Z'N PLAATS TE KRIJGEN. MET VEEL HANGEN EN WURGEN KRIJG JE DE SCHARNIERBLEDDEN IN ÉÉN LIJN, NU NOG DE LAGERS EN ... EEN LAGER VALT. RESULTAAT: HET LAGER IS VIES, ONBRUIKBAAR OF ONVINDBAAR EN HET AFHANGEN KAN OPNIEUW BEGINNEN. **HERKENBAAR?**

RAMEN EN DEUREN
WORDEN HOGER,
BREDER EN DIKKER.
DIT VRAAGT OM
SCHARNIEREN
MET EEN **HOOG
DRAAGVERMOGEN**



INNOVATIEVE & SLIMME
OPLOSSINGEN MET
EXTRA **ZEKERHEID**



AXA Smart Easyfix®

SNEL EN SOLIDE



MONTAGEGEMAK

Met de AXA Smart Easyfix® behoort dit probleem tot het verleden. De Easyfix® maakt gebruik van gemonteerde AXApom lagerbussen (met fixatiekraag), die onmogelijk uit het blad kunnen vallen.

De **afgeschuinde hoek** van de lagers zorgt voor een probleemloze geleiding van de raam- en deurbleden in de kozijnbledden. Scharnierpen erin en draaien maar. De **ingebouwde hangnaadbegrenzer** helpt het knijpen van de deur aan de onderzijde te beperken.

De stervormige schroefgaten zorgen voor een groter steunvlak voor de schroeven, waardoor de hechtingsdruk toeneemt en homogener verdeeld wordt. Hierdoor reduceert de kans op het afdraaien van de schroefkop, **daalt de kans op storingen en neemt de verwerkingssnelheid toe.**

KWALITEIT DIE ZICH OPENBAART IN DE GEBRUIKTE MATERIALEN, DE MAATVASTHEID, DE AFWERKING EN DE LEVENSDUUR.





HET AFHANGEN VAN EEN DEUR IS NU MAKKELIJK DOOR **ÉÉN** **PERSOON** TE DOEN

De strakke vormgeving met de doorgezette knoop, waardoor **geen voorsponning** meer hoeft te **worden gefreesd**, maakt de AXA Smart Easyfix® breed toepasbaar. De standaard AXA Smart freesmaten en gatenpatroon maken het mogelijk laat in het productieproces de keuze voor het type scharnier te bepalen.

De scharnieren zijn omkeerbaar en voor zowel DIN links- als DIN rechts-draaiende deuren en ramen te gebruiken. De gekartelde anti-oploopen laat de pen er niet spontaan uitlopen, maar vraagt geen ingewikkelde handelingen bij het uitnemen van de pen. Door de pen 1 mm onder het scharnier te laten uitlopen, is een **optimale afwatering** gegarandeerd en een einddop niet nodig. Een snellere montage is het gevolg.



AXAPOM LAGERS

AXApom lagers zijn gemaakt van een speciale kunststof. Deze kunststof heeft een hard, glad en slijtvast oppervlak en wordt bij industriële toepassing als metaalvervanger gebruikt. De zelfsmerende eigenschap voorkomt het zogenaamde stick-slijp-effect, waar bij twee schuivende oppervlakken met schokkende bewegingen (krakend) over elkaar heengaan. De lagers draaien soepel en geruisloos en voorkomen streepvorming op het schilderwerk.

De vochtopname van de lagers is extreem laag (0,5%), ze oxideren niet en vergen geen bijzonder onderhoud. Door de zwarte uitvoering is oppervlaktevuil niet zichtbaar.

DRAAGVERMOGEN

Ramen en deuren worden hoger, breder en dikker, en ook het glaspakket neemt in gewicht toe. Dit vraagt om scharnieren met een hoog draagvermogen.

De AXA Smart Easyfix® is zo'n scharnier. In tegenstelling tot andere scharnieren, waarbij de druk vaak geconcentreerd wordt op één punt, zorgen de slijtvlaste AXApom lagers voor een **drukverdeling over twee punten**. Hierdoor is het draagvermogen verder toegenomen.

VEILIGHEID

Veiligheid is een groot goed. De AXA Smart Easyfix® verdient zijn sporen op twee gebieden: **inbraakwerendheid** en in ruimten met licht ontvlambare stoffen. Een geïntegreerde 18 mm dievenklauw zorgt ervoor dat de AXA Smart Easyfix® voldoet aan de eisen conform het keurmerk SKG*** en Politie Keurmerk Veilig Wonen. Daarnaast voorkomt het AXApom lager contact tussen onafhankelijk van elkaar draaiende metalen onderdelen (bledden en scharnierpen) en is **vonkvorming uitgesloten**.

GELUIDSREDUCTIE & ONDERHOUDSARM

Alle producten die gebruikt worden slijten en hebben onderhoud nodig. Hoeveel ze slijten kan echter aanzienlijk verschillen. De AXA Smart Easyfix® maakt gebruik van AXApom lagers, waardoor de slijtage nihil is. Deze AXApom lagers hebben verhoogde glij-eigenschappen, zijn **slijtvast, zelfsmerend en geruisloos**. Zwarte strepen op het schilderwerk behoort met Smart Easyfix® tot het verleden.

Ook voor speciale situaties, zoals in ziekenhuizen, verzorgingshuizen en scholen, waar geluidsreductie essentieel is, biedt de Smart Easyfix® uitkomst.

De Xtremecoat® (zie kader) uitvoering verlengt de levensduur van de AXA Smart Easyfix® sterk en verlaagt de onderhoudsfrequentie. De Xtremecoat®-versie is extreem corrosiewerend en dus bij uitstek geschikt voor toepassing op geschilderd Accoyahout en in een zilte (kust), lichtchemische (zwembad) of zwaar chemische (varkensstallen) omgeving.

GERUISLOOS EN
 DAAROM UITSTEKEND
 GESCHIKT VOOR
 SCHOLEN, ZIEKENHUIZEN
 OF VEPLEEGHUIZEN.



XTREMECOAT®

Corrosie is bij extreme invloeden, zoals aan de kust of in zwembaden, vaak een groot probleem. De AXA Xtremecoat® finish beschermt het staal optimaal. Dankzij deze coating zijn extreme invloeden minder nadelig voor de levensduur van het scharnier.

De Xtremecoat® is uitstekend toepasbaar op geschilderd Accoyahout en bestand tegen de hierin gebruikte zuren. Ook visueel is Xtremecoat® een fraaie oplossing en op een deur uitstekend te combineren met het AXA Veiligheidsbeslag.

technische specificaties



Smart Easyfix®
Standaard



Smart Easyfix®
Veiligheid



Smart Easyfix®
Veiligheid Xtremecoat®



Specificaties:

| Smart Easyfix® Standaard | |
|--------------------------|--------------------------------------|
| Afmeting: | 89 x 89 x 3 mm, ronde hoek radius 10 |
| Materiaal scharnier: | staal of RVS |
| Materiaal lagers: | AXApom |
| Finish materiaal: | Topcoat® |

| Smart Easyfix® Veiligheid | |
|---------------------------|--------------------------------------|
| Afmeting: | 89 x 89 x 3 mm, ronde hoek radius 10 |
| Materiaal scharnier: | staal of RVS |
| Materiaal lagers: | AXApom |
| Finish materiaal: | Xtremecoat®, Topcoat® |

| | Hoogte (in mm) | Breedte (in mm) | Dikte (in mm) | Dievenklauw (in mm) | Materiaal finish | Artikelnummer | Aanbevolen schroeven |
|------------|----------------|-----------------|---------------|---------------------|--------------------|-----------------|----------------------|
| Standaard | 89 | 89 | 3 | - | Staal, Topcoat® | 1677-09-23/E | 4,5 x 30 mm |
| | 89 | 89 | 3 | - | Staal, Topcoat® | 1677-09-23/7* | 4,5 x 30 mm |
| | 89 | 89 | 3 | - | RVS geborsteld | 1677-09-81/E | 4,5 x 30 mm |
| | 89 | 89 | 3 | - | RVS gestraald | 1677-09-83/7* | 4,5 x 30 mm |
| Veiligheid | 89 | 89 | 3 | 18 | Staal, Topcoat® | 1687-09-23/VE | 4,5 x 30 mm |
| | 89 | 89 | 3 | 18 | Staal, Topcoat® | 1687-09-23/7V* | 4,5 x 30 mm |
| | 89 | 89 | 3 | 18 | Staal, Xtremecoat® | 1687-09-25/71V* | 4,5 x 30 mm** |
| | 89 | 89 | 3 | 18 | RVS geborsteld | 1687-09-81/VE | 4,5 x 30 mm |
| | 89 | 89 | 3 | 18 | RVS gestraald | 1677-09-83/7V* | 4,5 x 30 mm |

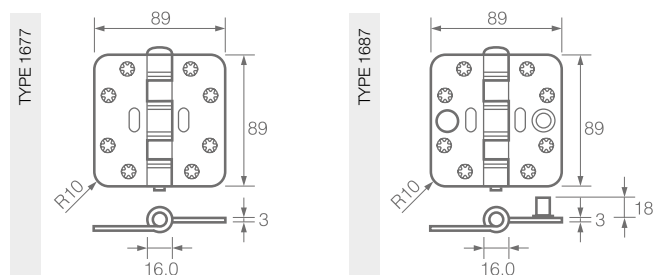
* in los gestorte uitvoering

** schroeven ook in Xtremecoat® (niet meegeleverd)

V = veiligheidsscharnieren

Belastingstabel:

| Aantal scharnieren | Belastbaarheid | |
|--------------------|----------------|-------------|
| | kg | kg |
| 2 stuks | 75 | 85 |
| 3 stuks | 100 | 125 |
| 4 stuks | 120 | 145 |
| Schroefmaat | 4,5 x 30 mm | 4,5 x 40 mm |



hoog draagvermogen



chemicaliën bestendig
zoals ammoniak en chloor (Xtremecoat)



lichtlopend



onderhoudsarm



corrosiewerend



uv-bestendig



geluidsarm

Smart Easyfix® XDK

SPECIAAL VOOR UITZET-/
KLEPRAMEN EN AFWIJKENDE
(VOOR)SPONNINGDETAILS
HEEFT AXA HET AXA SMART
EASYFIX® XDK SCHARNIER
ONTWIKKELD MET EEN **XTRA
DOORGEZETTE KNOOP**.
DAARNAAST IS DIT SCHARNIER
BIJ UITSTEK GESCHIKT VOOR
KOZIJNEN MET AFWIJKENDE
(VOOR)SPONNINGEN.



SCHARNIEREN
ZONDER (VOOR)-
SPONNING;
OPTISCH FRAAI MET
EEN **OPTIMALE**
AANSLUITING

DE DOELTREFFENDE
OPLOSSING VOOR
EEN VEILIG GEVOEL



AXA Smart Easyfix® XDK

SNEL EN DOELTREFFEND



UITZET- EN KLEPRAMEN

De enkel doorgezette scharnieren hebben bij gebruik op uitzet- en klepramen het nadeel dat de afstand tussen de knoop van het scharnier en het “scharnier- of waterhol” te klein kan zijn, waardoor bij vochtige omstandigheden capillaire werking ontstaat en het geveldeel zelf kan worden aangetast door schimmelvorming of verrotting. Met de AXA Smart Easyfix® XDK scharnier wordt door de dubbele zetting deze afstand vergroot, kan het vocht door de zwaartekracht naar beneden vallen en blijft het kozijn intact.

SCHARNIERSPONNINGEN BIJ DEUREN EN DRAAIRAMEN

Bij gebruik van standaard scharnieren is het frezen van een voorsponning altijd noodzakelijk. Deze voorsponning kan een aantal nadelige gevolgen hebben:

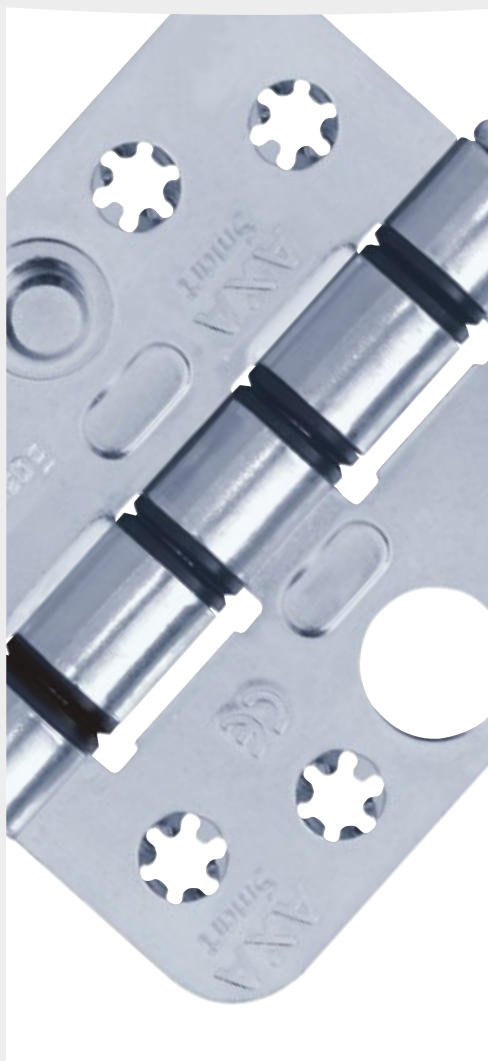
- ✿ Naast een vast raam, waar de dikte van het glaspakket een voorsponning onmogelijk maakt, ziet het er optisch minder fraai uit.
- ✿ De aansluiting met gegoten neuten zorgt niet altijd voor optimale aansluitingen.
- ✿ Het frezen van een voorsponning kost meer tijd en dus geld.

Het nieuwe AXA Smart Easyfix® XDK scharnier zorgt er voor dat het frezen van een voorsponning niet meer nodig is: **optisch fraai**, altijd een **optimale aansluiting** en **snel**.



GEÏNTEGREERDE DIEVENKLAUW OP KOZIJNBLED

Klepramen zijn vaak niet al te hoog. Indien een nieuw raam wordt geplaatst in een bestaand kozijn zit er vaak geen gat voor de dievenklaauw in dit bestaande kozijn. Vanwege de beperkte hoogte is het lastig een boormachine met 16 mm speedboor te gebruiken voor het boren van het gat. Door de **geïntegreerde dievenklaauw** op het kozijnbled in plaats van op het raambled te plaatsen, behoort **boren** in het kozijn **tot het verleden**.



AXA Smart Easyfix® XDK XTRA DOORGEZETTE KNOOP

- ✿ **Dievenklaauw op kozijnbled**
> er hoeft geen gat in het kozijn geboord te worden
- ✿ **Gat zit al in de nieuwe deur**
> gat aflakken kan al in de fabriek plaatsvinden
- ✿ **Afstand tussen knoop en waterhol vergroot**
> kans op capillaire werking sterk afgenomen

Voordelen van het niet hoeven frezen van kozijnstijlen bij naar binnendraaiende deuren zijn:

- ✿ **Tijdsbesparing**
> kostenvoordeel
- ✿ **Ontbreken van een scharniersponning**
> de volledige sponning kan gebruikt worden voor vast glas
- ✿ **67 mm kozijnhout voor tussenstijlen**
> stijl wordt niet verzwakt en 35 mm schroeven blijven mogelijk

technische specificaties



Smart Easyfix® XDK
Veiligheid

Specificaties:

| | |
|----------------------|--------------------------------------|
| Afmeting: | 89 x 80 x 3 mm, ronde hoek radius 10 |
| Materiaal scharnier: | staal |
| Materiaal lagere: | AXApom |
| Finish materiaal: | Topcoat® |



| Hoogte (in mm) | Breedte (in mm) | Dikte (in mm) | Dievenklauw (in mm) | Materiaal finish | Artikelnummer | Aanbevolen schroeven |
|----------------|-----------------|---------------|---------------------|--------------------|-----------------|----------------------|
| 89 | 80 | 3 | 18 | Staal, Topcoat® | 1689-09-23/7V* | 4,5 x 30 mm |
| 89 | 80 | 3 | 18 | Staal, Topcoat® | 1689-09-23/VE | 4,5 x 30 mm |
| 89 | 80 | 3 | 18 | Staal, Xtremecoat® | 1689-09-25/71V* | 4,5 x 30 mm** |

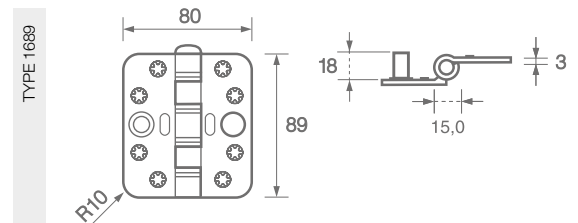
* in los gestorte uitvoering

** schroeven ook in Xtremecoat® (niet meegeleverd)

V = veiligheidsscharnieren

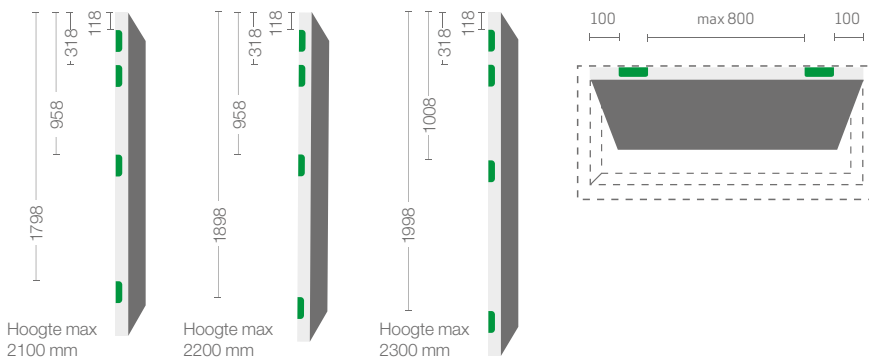
Belastingstabel:

| Aantal scharnieren | Belastbaarheid | |
|--------------------|----------------|-------------|
| 2 stuks | 65 | 70 |
| 3 stuks | 80 | 85 |
| 4 stuks | 100 | 105 |
| Schroefmaat | 4,5 x 30 mm | 4,5 x 40 mm |



Productpositie scharnieren (in mm)

Afhangschema deuren tot een maximale hoogte van 2300 mm.



-  hoog draagvermogen
-  corrosiewerend
-  chemicaliën bestendig
zoals ammoniak en chloor (Xtremecoat)
-  uv-bestendig
-  lichtlopend
-  geluidsarm
-  onderhoudsarm

Smart Easyfix® R

OM NIEUWE DEUREN IN
BESTAANDE KOZIJNEN
GEMAKKELIJKER EN SNELLER
TE KUNNEN PLAATSEN,
HEEFT AXA HET PROGRAMMA
EASYFIXSCHARNIEREN UITGEBREID
MET DE AXA SMART EASYFIX® R,
EEN **RENOVATIESCHARNIER** MET
ONGEKENDE MOGELIJKHEDEN.

HET **RENOVATIE-
SCHARNIER** DAT
OP ALLES IS
VOORBEREID!



DE EENVOUDIGE
OPLOSSING
DIE ALTIJD PAST



AXA Smart Easyfix® R

SNEL EN BETROUWBAAR



KOZIJNBLED (3-LIDS)

Hoog kozijnbled

De AXA Smart Easyfix® R is uitgevoerd met een **hoger kozijnbled (102 mm)** dan de meeste gangbare scharnieren en dekt de bestaande scharnierinkrozing in de kozijnstijl volledig af. Het scharnier is voorzien van een vlakke gezette knoop, waardoor het scharnier in alle detailleringen is toe te passen.

Vers hout

Schroefgaten zijn zo gepositioneerd dat ze een afwijkende positie hebben ten opzichte van vrijwel alle andere scharnieren in de markt. U heeft dus altijd “vers hout” en de **kans om te moeten verschroeven** op een plek waar een afgebroken schroef zit, is **nihil**.

Geïntegreerde dievenklauw op kozijnbled

In tegenstelling tot de standaard Easyfix® scharnieren, heeft de Easyfix® R de dievenklauw op het kozijnbled gepositioneerd. Hiermee wordt het mogelijke probleem van het ontbreken van het gat voor de geïntegreerde dievenklauw in een bestaand kozijn, bij het plaatsen van een nieuwe deur, omzeild en hoeft er **geen gat in het kozijn** geboord te worden.

SNEL, GEMAKKELIJK EN
BETROUWBAAR RENOVEREN
 MET DE AXA SMART EASYFIX® R



RAAM- OF DEURBLEED (2-LIDS)

Universeel gatenpatroon

Het raam- of deurbled heeft een hoogte van 89 mm en exact het universele en gespiegelde gatenpatroon van een standaard AXA Smart Easyfix®. Er hoeft dus geen rekening met een speciaal gatenpatroon te worden gehouden.

Gat voor geïntegreerde dievenklauw al in deurenfabriek

Het bled heeft het gat voor de geïntegreerde dievenklauw, waardoor de nieuwe deur onder volledig geconditioneerde omstandigheden kan worden gemaakt. Dit kan machinaal gebeuren, **volautomatisch** op de CNC en wellicht zelfs in de deurenfabriek. Een speedboor hoeft het gat voor de dievenklauw dan niet in het bestaande kozijn te boren, waarmee de kans op slijtage of stukgaan van die speedboor door achtergebleven schroeven niet meer aanwezig is.

GECONTROLEERDE OMSTANDIGHEDEN

Zodra de nieuwe deur machinaal van een gat is voorzien kan dit gat al in de spuiterij van voldoende verf worden voorzien. De verf kan daarmee onder controleerbare procescondities worden aangebracht door een flowcoat/sproei-installatie. Ook het gat voor de dievenpen wordt op die manier volledig besproeit zodat de boring volloopt met verf. Het krijgt hiermee een uitstekende poriënvulling en een constante laagdikte. Hierdoor zorgend voor een hoogwaardige kwaliteit die ruimschoots voldoet aan de eisen die worden gesteld volgens de BRL 0801.



AXA Smart Easyfix® R RENOVATIE

- ✿ Dievenklauw op kozijnbled
> er hoeft geen gat in het kozijn geboord te worden
- ✿ Gat zit al in de nieuwe deur
> gat aflakken kan al in de fabriek plaatsvinden
- ✿ Hoog kozijnbled (102 mm)
> valt over bestaande scharnierkrozing
- ✿ Afwijkende positie van schroefgaten
> altijd 'vers' hout om in te schroeven

technische specificaties



Smart Easyfix® R
Veiligheid

Specificaties:

| | |
|----------------------|--|
| Afmeting: | 102/89 x 89 x 3 mm, ronde hoek radius 10 |
| Materiaal scharnier: | staal |
| Materiaal lagere: | AXApom |
| Finish materiaal: | Xtremecoat®, Topcoat® |



| Hoogte (in mm) | Breedte (in mm) | Dikte (in mm) | Dievenklauw (in mm) | Materiaal finish | Artikelnummer | Aanbevolen schroeven |
|----------------|-----------------|---------------|---------------------|--------------------|-----------------|----------------------|
| 102/89 | 89 | 3 | 18 | Staal, Topcoat® | 1688-09-23/7V* | 4,5 x 30 mm |
| 102/89 | 89 | 3 | 18 | Staal, Topcoat® | 1688-09-23/VE | 4,5 x 30 mm |
| 102/89 | 89 | 3 | 18 | Staal, Xtremecoat® | 1688-09-25/71V* | 4,5 x 30 mm** |

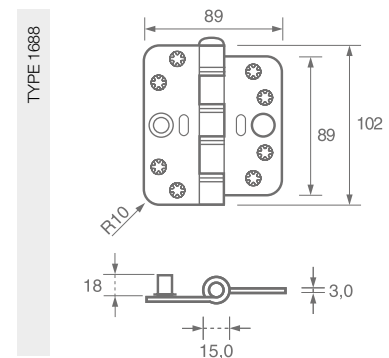
* in los gestorte uitvoering

** schroeven ook in Xtremecoat® (niet meegeleverd)

V = veiligheidsscharnieren

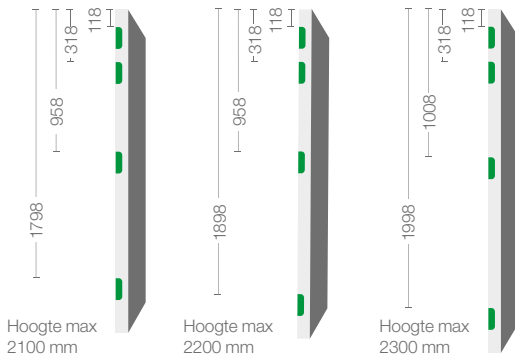
Belastingstabel:

| Aantal scharnieren | Belastbaarheid | |
|--------------------|----------------|-------------|
| | 75 | 85 |
| 2 stuks | 75 | 85 |
| 3 stuks | 100 | 125 |
| 4 stuks | 120 | 145 |
| Schroefmaat | 4,5 x 30 mm | 4,5 x 40 mm |



Productpositie scharnieren (in mm)

Afhangschema deuren tot een maximale hoogte van 2300 mm.



-  hoog draagvermogen
-  uv-bestendig
-  corrosiewerend
-  lichtlopend
-  chemicaliën bestendig
zoals ammoniak en chloor (Xtremecoat)
-  geluidsarm
-  onderhoudsarm

AXA'S **KLAVERTJE**
VIER STAAT
VOOR AXA'S **VIER**
ZEKERHEDEN
DIE U BIJ ELK AXA
PRODUCT MAG
VERWACHTEN



gelukkig is er AXA



 10 jaar
garantie

 als beste
getest

 Nederlands
product

 niet goed,
geld terug



Gelukkig is er AXA

AXA HOME SECURITY

www.axahomesecurity.com

0318 - 536 111

Energiestraat 2, 3903 AV Veenendaal

Over Allegion™

Allegion (NYSE: ALLE) is een internationale pionier in veiligheid en beveiliging. We helpen mensen veilig te zijn, waar ze wonen, werken en naartoe gaan. Allegion is een \$ 2 miljard toonaangevende leverancier van veiligheidsproducten en verkoopt in bijna 130 landen wereldwijd. AXA is onderdeel van de Allegion groep en biedt u daardoor toegang tot een breed portfolio hoogwaardige en innovatieve beveiligingsoplossingen voor ramen en deuren.



AXA ■  BRICARD ■ Briton ■  CISA ■  interflex
KRYPTONITE ■ NORMBAU ■  SimonsVoss ■  TRELOCK

© 2017 Allegion
Uitgavenummer, versie. 11/2017
allegion.com