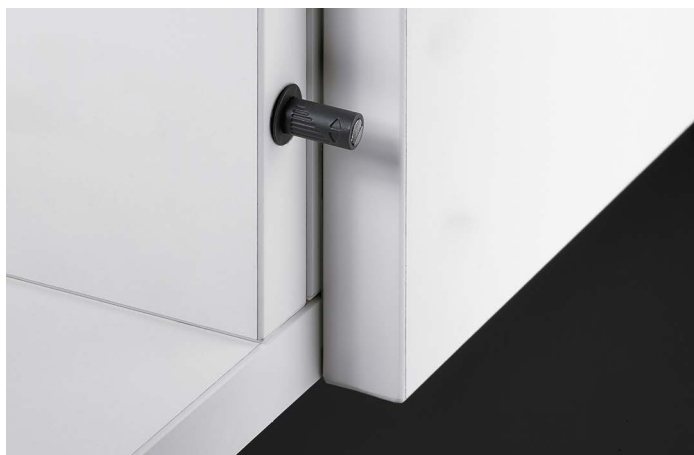


# Openingsysteem Push to open voor greeploze meubelfronten

- ▶ Push to open Magnet om in te boren
- ▶ Voor scharnieren zonder automatische sluiting



- ▶ Voor toepassing met scharnieren zonder automatische sluiting
- ▶ Voor volledig voorliggende deuren
- ▶ Groot verstelbereik van 6 mm
- ▶ Activeerslag 1,4 mm
- ▶ Gebruik varianten korte slag / lange slag, zie 'Toepassingsgebieden / toepassingsaanbeveling', zie pagina's 208 - 209
- ▶ Montage zie Montage-aanwijzingen, zie pagina's 221 - 223
- ▶ Kunststof

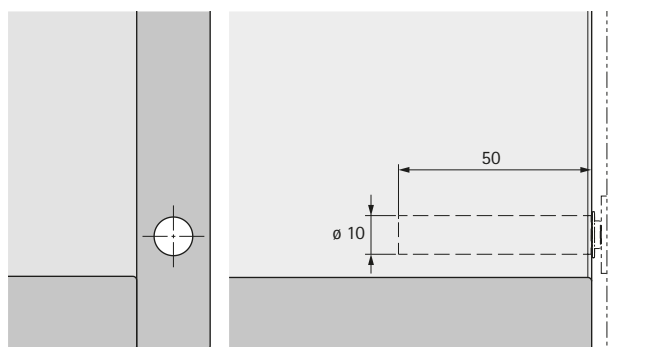
## Push to open Magnet



- Set bestaat uit:
- ▶ 1 Push to open Magnet
  - ▶ 1 tegenplaat om vast te lijmen / schroeven

Artikel	Bestelnr. / kleur			VE
	antraciet	lichtgrijs	wit	
Korte slag	9 089 631	9 089 606	9 089 592	1/25 set
Lange slag	9 089 632	9 089 607	9 089 593	1/25 set

## Boorbeeld voor korte slag, voorliggende deur



## Boorbeeld voor lange slag, voorliggende deur

