



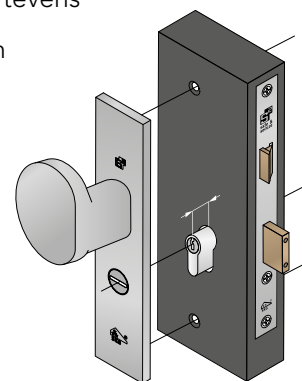
# Aluminium veiligheidsbeslag

# INHOUD

• <b>Veiligheidsbeslag 28 mm</b>	pag. 4
- 28 mm   Beslag buitenzijde	pag. 6
- 28 mm   Beslag binnenzijde	pag. 7
• <b>Veiligheidsbeslag 32 mm</b>	pag. 8
- 32 mm   Garnituren	pag. 10
- 32 mm   Beslag buitenzijde	pag. 14
- 32 mm   Beslag binnenzijde	pag. 20
• <b>Veiligheidsbeslag 40 mm</b>	pag. 26
- 40 mm   Garnituren	pag. 28
- 40 mm   Beslag buitenzijde	pag. 34
- 40 mm   Beslag binnenzijde	pag. 40
• <b>Hefschuifbeslag 40 mm</b>	pag. 42
- Hefschuif   Garnituren 159 mm	pag. 44
- Hefschuif SKG**   beslag buitenzijde 159 mm	pag. 46
- Hefschuif SKG**   beslag binnenzijde 159 mm	pag. 47
- Hefschuif SKG***   Garnituren 185 mm	pag. 48
- Hefschuif SKG***   beslag buiten/binnenzijde 185 mm	pag. 49
• <b>Veiligheidsbeslag 50 mm</b>	pag. 52
- 50 mm   Garnituren	pag. 56
- 50 mm   Beslag buitenzijde	pag. 58
- 50 mm   Beslag binnenzijde	pag. 60
• <b>Universeel kerntrekschild</b>	pag. 64
- 50 mm   Beslag buitenzijde	pag. 65
• <b>Diversen   Rozetten</b>	pag. 66
• <b>Diversen   Accessoires</b>	pag. 67
• <b>Briefplaten</b>	pag. 68
• <b>Montagesets</b>	pag. 70



Het veiligheidsbeslag van S<sup>2</sup> is uitgevoerd met een vastdraaibare geveerde kruk. De unieke constructie, zónder dood punt in het werkgebied van het slot, zorgt voor een optimale functionaliteit. Het S<sup>2</sup> veiligheidsbeslag kenmerkt zich door een universeel boorpatroon waardoor diverse breedtes onderling uitwisselbaar zijn. Bovendien is het S<sup>2</sup> veiligheidsbeslag links en rechts toepasbaar. Het veiligheidsbeslag is geschikt voor nagenoeg alle buitendeurtoepassingen op houten, kunststof en aluminium deuren en gevels, zoals specifiek omschreven in de NEN-EN 5096. Het S<sup>2</sup> veiligheidsbeslag is SKG®\*\* gecertificeerd en voldoet aan de normen van het Politiekeurmerk Veilig Wonen®. Het veiligheidsbeslag met kerntrekbeveiliging is SKG®\*\*\* gecertificeerd en haalt minimaal een treksterkte van 15kN. Optimale inbraakwerendheid wordt verkregen door tevens gebruik te maken van onze SKG gecertificeerde profielcilinders, veiligheidsinsteeksloten en meerpuntssluitingen.



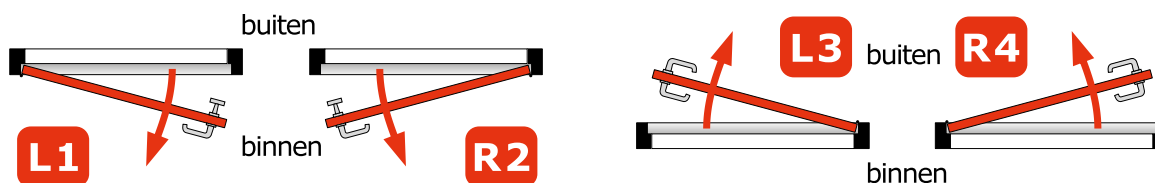
## KERNTREKBESLAG

Bij de kerntrekkuitvoeringen mag de cilinder maximaal 12 mm buiten de deur uitsteken (zonder beslag). Op aanvraag zijn eventueel opvulplaatjes leverbaar.

## LOGISTIEK CONCEPT

Ook binnen ons S<sup>2</sup> veiligheidsbeslag assortiment zijn alle denkbare oplossingen leverbaar en is er flexibiliteit in de gewenste logistiek. Denk aan industriële verwerking in de productie óf afbouwen op de bouwlocatie (het veiligheidsbeslag kan worden geleverd in twee verschillende logistieke concepten). Voor de industriële verwerker adviseren wij het toeleveren in modules; met een beperkt aantal modules kunnen alle deuroplossingen worden voorzien van veiligheidsbeslag. Voor afbouw adviseren wij complete sets die projectmatig worden toegeleverd op de bouwlocatie.

## DRAAIRICHTINGEN



## ONDERHOUD

Het S<sup>2</sup> veiligheidsbeslag is onderhoudsarm. Slechts één keer per jaar dienen de montageschroeven te worden gecontroleerd op vastzitten. Het overschilderen en/of spuiten van het veiligheidsbeslag wordt afgeraden. Dit heeft een negatieve invloed op de levensduur. Het corrosiewerende zinksysteem dat S<sup>2</sup> op haar producten aanbrengt, is een solide afwerking, genoeg voor jarenlang gebruik.

## GARANTIE

Het S<sup>2</sup> veiligheidsbeslag heeft een standaard productgarantietermijn van twee jaar. Bij het onjuist toepassen en/of het niet opvolgen van de montage- en onderhoudsvorschriften vervalt de garantie.

# Veiligheidsbeslag 28 mm



# Veiligheidsbeslag 28 mm

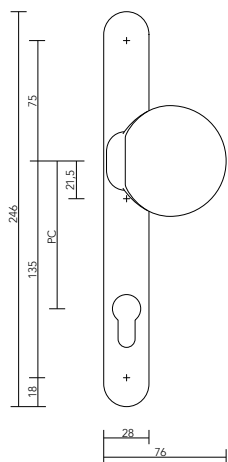
- ✓ Geschikt voor situaties waar weinig ruimte beschikbaar is: getrapte sponningen of smalle deurstijlen
- ✓ Zeer goed te combineren met ons 32 en 40 mm beslag
- ✓ Massief smalschild, hoogwaardig geanodiseerd aluminium F1

Het 28 mm beslag kent geen veerconstructie. Daarom adviseren wij om dit beslag te combineren met het geveerde S<sup>2</sup> 32 mm veiligheidsbeslag.



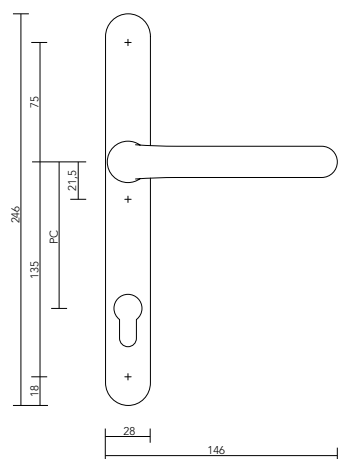
# 28 mm | Beslag buitenzijde

## 2829 BU



	maat	F1 artikelnummer	bevestigings- punten
PC92	246x28x12	5001135101	3

## 2821 BU

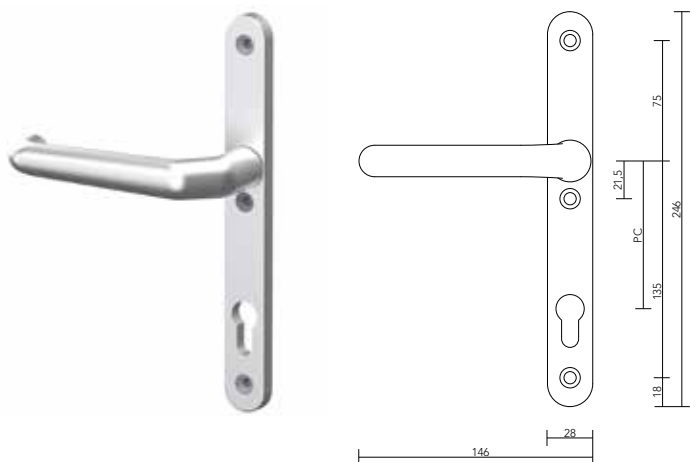


	maat	F1 artikelnummer	bevestigings- punten
PC92	246x28x12	5001135102	3

Zie pagina 70 voor montagesets.

# 28 mm | Beslag binnenzijde

## 2821 BI



	maat	F1 artikelnummer	bevestigings- punten
PC92	246x28x9	5001135301	3



# Veiligheidsbeslag 32 mm





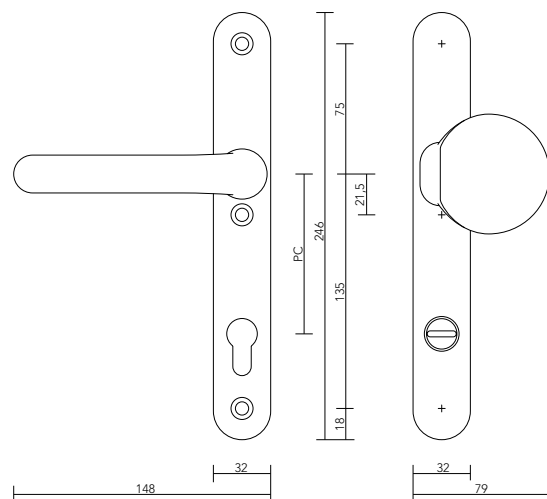
# Veiligheidsbeslag 32 mm

- ✓ Met en zonder kerntrekbeveiliging
- ✓ Geveerde constructie die links en rechts toepasbaar is
- ✓ Levert altijd voldoende veerkracht
- ✓ Zeer uitgebreide keuze: duwer, greepknop, kruk of (geheel) blind
- ✓ Massief smalschild hoogwaardig geanodiseerd aluminium F1
- ✓ Optioneel: blinde montage



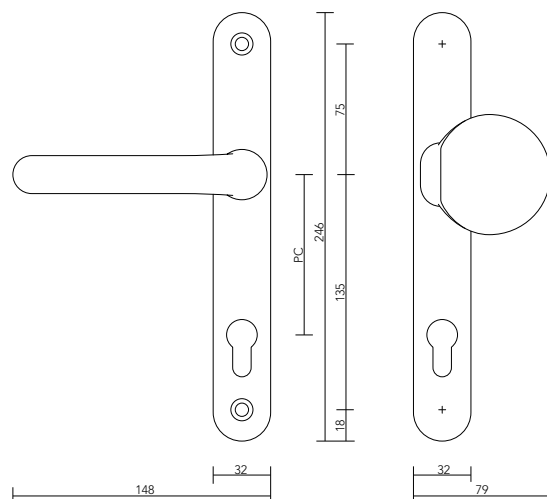
# 32 mm | Garnituren

## 322921KT



kerntrek-beveiligd	maat	F1 artikelnummer	deurdikte (mm)	bevestigingspunten
PC92	246x32x16/9	5001906617	51-59	3

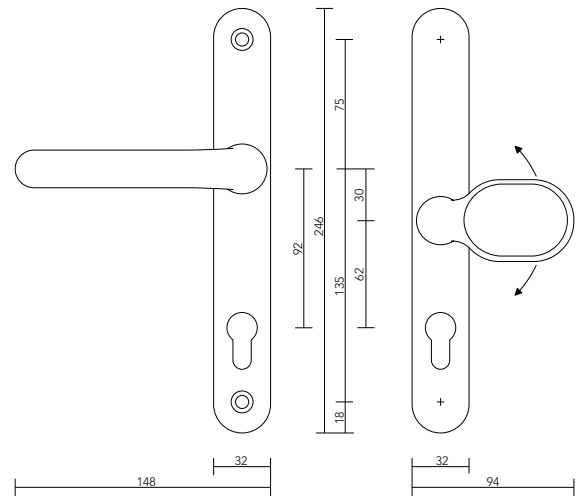
## 322921



	maat	F1 artikelnummer	deurdikte (mm)	bevestigingspunten
PC92	246x32x12/9	5001906616	51-59	2

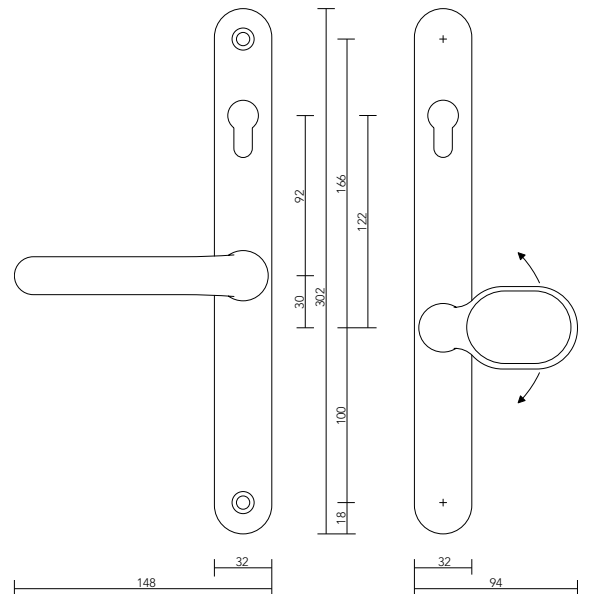
Zie pagina 70 voor montagesets overige deurdiktes.

## 322821



	maat	F1 artikelnummer	deurdikte (mm)	bevestigings- punten
PC62/92	246x32x12/9	5001906638	51-59	2

## 322821C

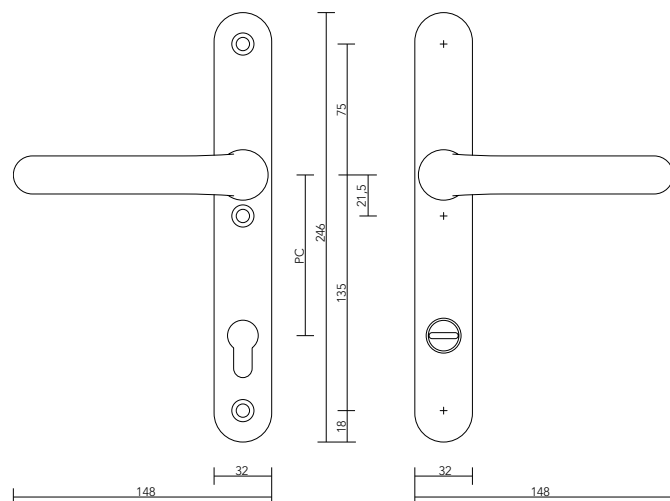


	maat	F1 artikelnummer	deurdikte (mm)	bevestigings- punten
PC122/92 Comfort	302x32x12/9	5001906642	51-59	2

Zie pagina 70 voor montagesets overige deurdiktes.

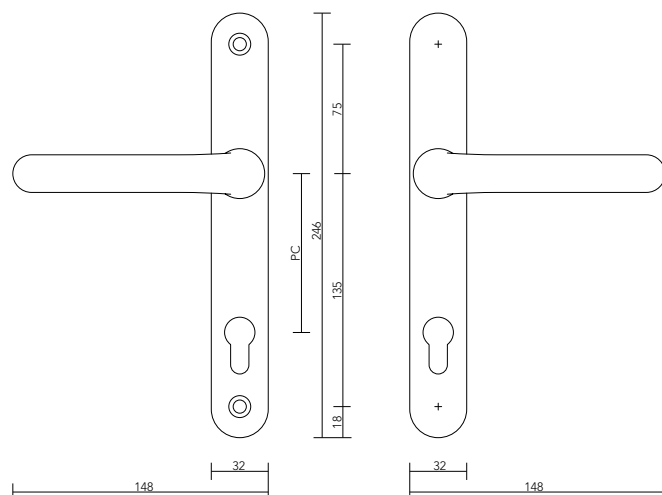
# 32 mm | Garnituren

## 322121KT



kerntrek-beveiligd	maat	F1 artikelnummer	deurdikte (mm)	bevestigingspunten
PC92	246x32x16/9	5001906602	51-59	3

## 322121



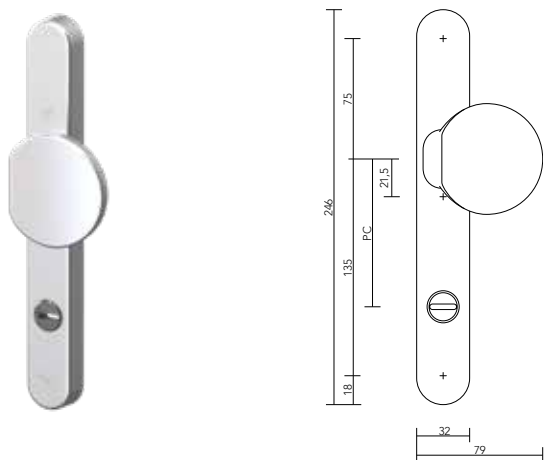
kerntrek-beveiligd	maat	F1 artikelnummer	deurdikte (mm)	bevestigingspunten
PC92	246x32x12/9	5001906601	51-59	2

Zie pagina 70 voor montagesets overige deurdiktes.



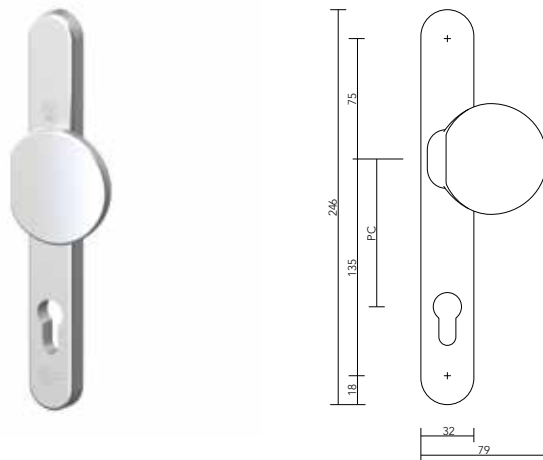
# 32 mm | Beslag buitenzijde

## 3229 KT BU



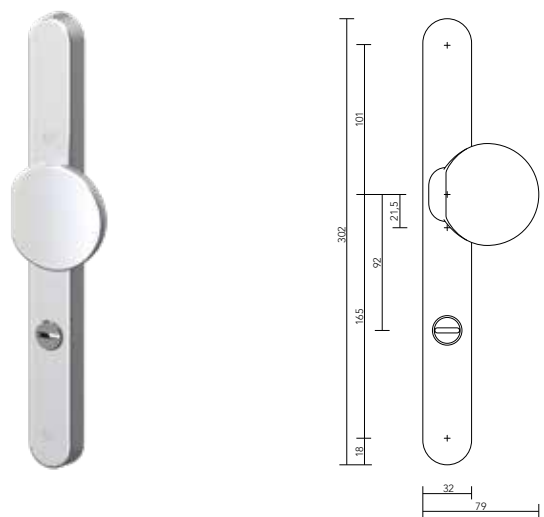
kerntrek-beveiligd	maat	F1 artikelnummer	bevestigingspunten
PC92	246x32x16	5001117108	3

## 3229 BU



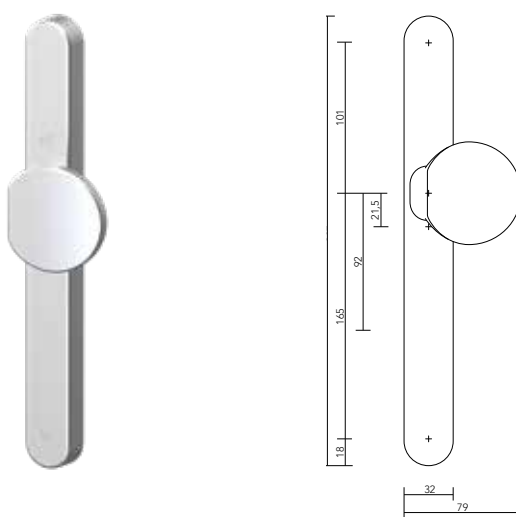
	maat	F1 artikelnummer	bevestigingspunten
PC72	246x32x12	5001906121	2
PC92	246x32x12	5001906101	2
BLIND	246x32x12	5001906103	2

## 3229 KT BU



kerntrek-beveiligd	maat	F1 artikelnummer	bevestigingspunten
PC92	302x32x16	5001117123	3

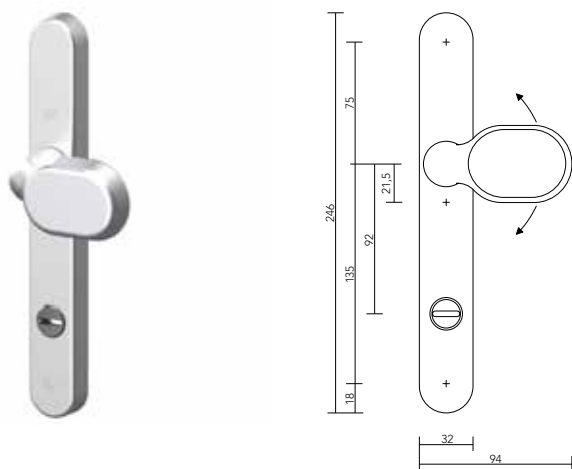
## 3229 BU



	maat	F1 artikelnummer	bevestigingspunten
BLIND	302x32x12	5001906211	3

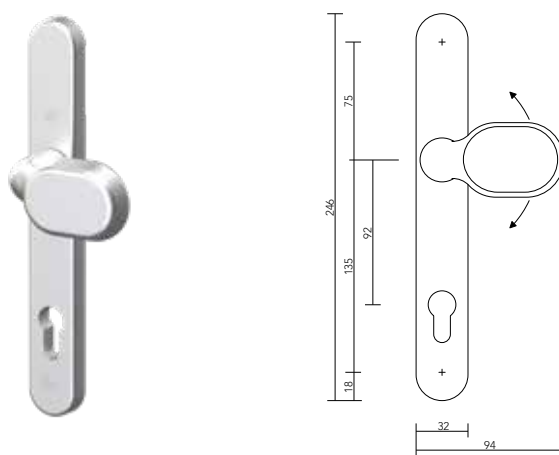
Zie pagina 70 voor montagesets.

## 3228 KT BU



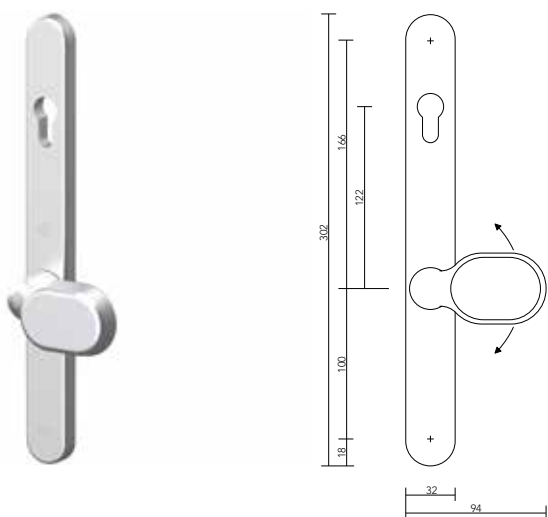
kerntrek-beveiligd	maat	F1 artikelnummer	bevestigingspunten
PC92	246x32x16	5001117129	3

## 3228 BU



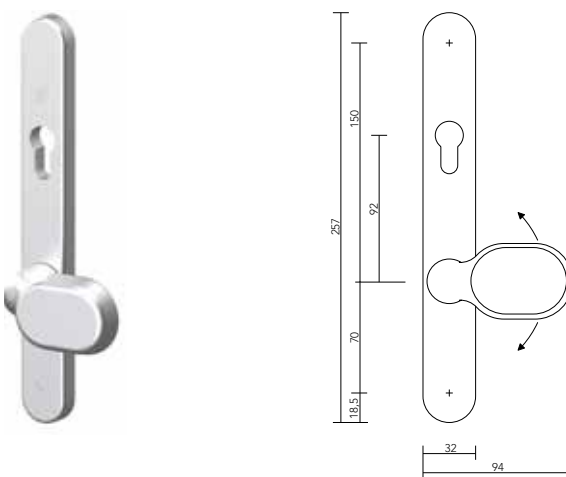
	maat	F1 artikelnummer	bevestigingspunten
PC62	246x32x12	5001906106	2
PC92	246x32x12	5001906105	2

## 3228C BU



	maat	F1 artikelnummer	bevestigingspunten
PC122 Comfort	302x32x12	5001906201	2

## 3228C BU



Geschikt voor Fuhr 869 slot

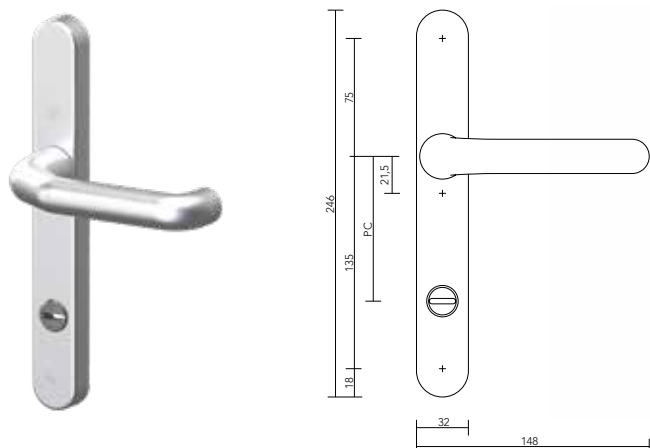
	maat	F1 artikelnummer	bevestigingspunten
PC92 Comfort	257x32x12	5001906118	2

Zie pagina 70 voor montagesets.



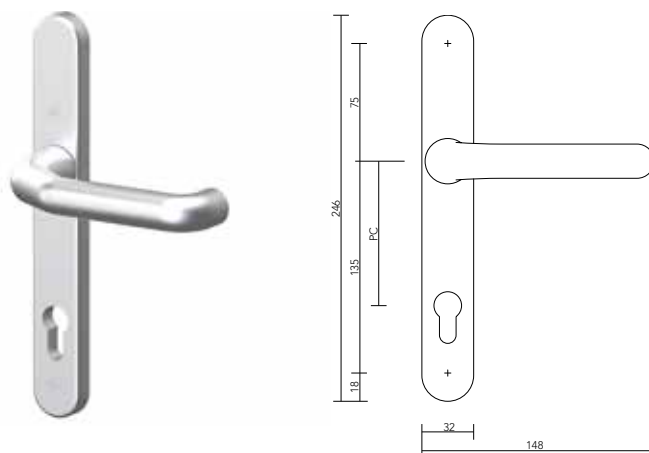
# 32 mm | Beslag buitenzijde

## 3221 KT BU



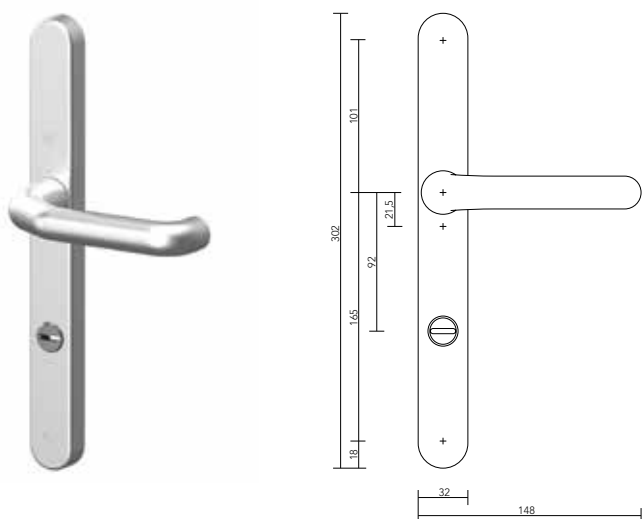
kerntrek-beveiligd	maat	F1 artikelnummer	bevestigingspunten
PC92	246x32x16	5001117109	3

## 3221 BU



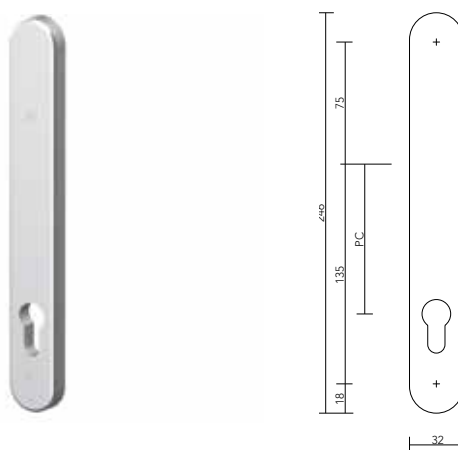
	maat	F1 artikelnummer	bevestigingspunten
PC72	246x32x12	5001906117	2
PC92	246x32x12	5001906107	2
BLIND	246x32x12	5001906108	2

## 3221 KT BU



kerntrek-beveiligd	maat	F1 artikelnummer	bevestigingspunten
PC92	302x32x16	5001117124	3

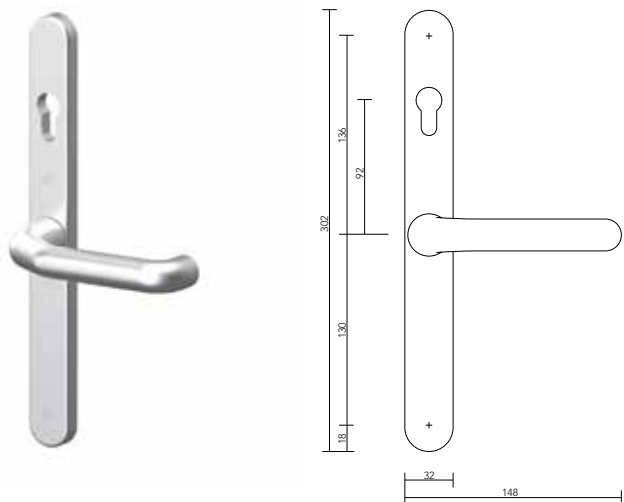
## 3200 BU



	maat	F1 artikelnummer	bevestigingspunten
PC92	246x32x12	5001906111	2
BLIND Geheel	246x32x12	5001906110	2

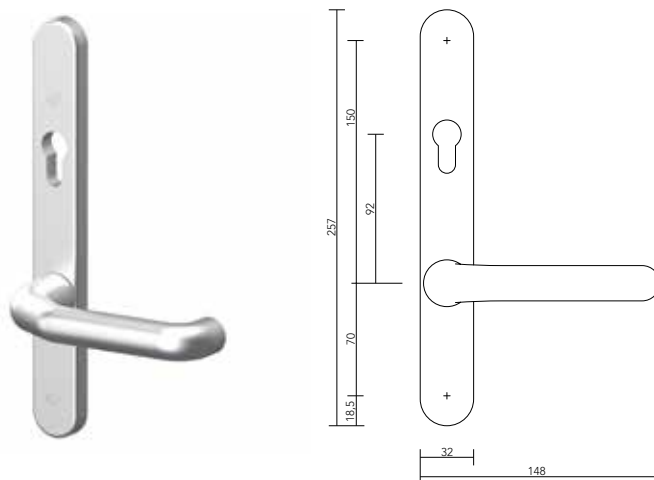
Zie pagina 70 voor montagesets.

## 3221C BU



	maat	F1 artikelnummer	bevestigings- punten
PC92 Comfort	302x32x12	5001906202	2

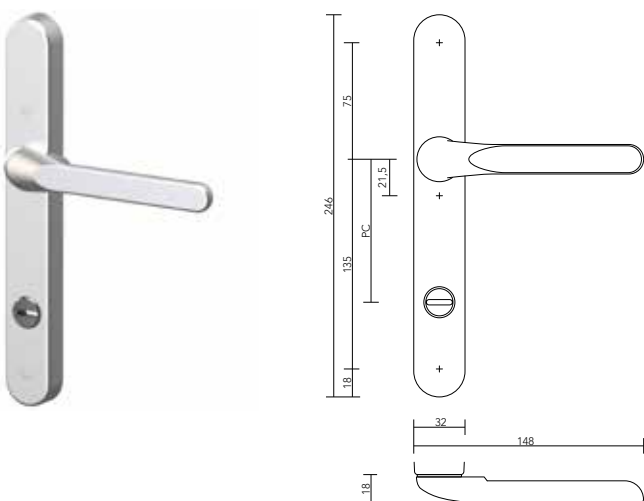
## 3221C BU



Geschikt voor Fuhr 869 slot

	maat	F1 artikelnummer	bevestigings- punten
PC92 Comfort	257x32x12	5001906119	2
BLIND Comfort	257x32x12	5001906120	2

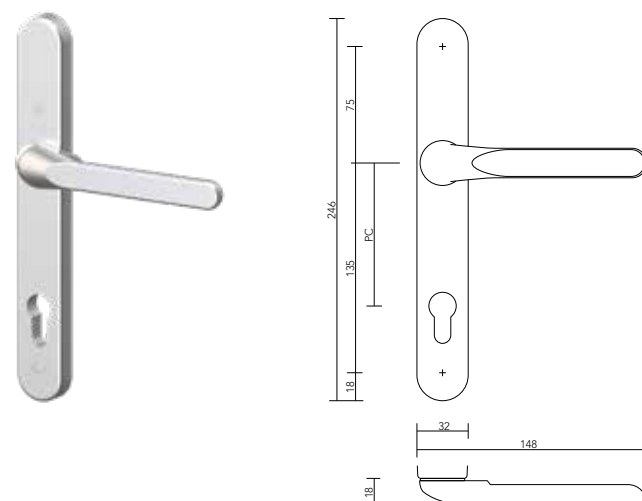
## 3222 KT BU



Platte kruk, niet geveerd

	maat	F1 artikelnummer	bevestigings- punten
<b>kerntrek- beveiligd</b> PC92	246x32x16	5001117131	3

## 3222 BU



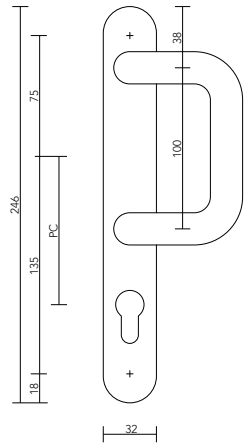
Platte kruk, niet geveerd

	maat	F1 artikelnummer	bevestigings- punten
PC92	246x32x12	5001906109	2

Zie pagina 70 voor montagesets.

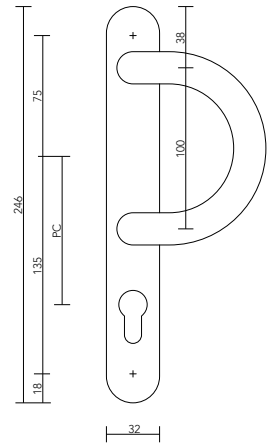
# 32 mm | Beslag buitenzijde

## 32AS100 BU D



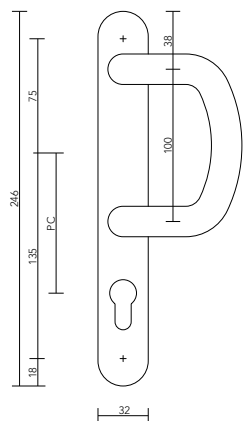
	maat	F1 artikelnummer	bevestigings- punten
PC92	246x32x12	5001906129	2
BLIND	246x32x12	5001906132	2

## 32AS100 BU Halfrond



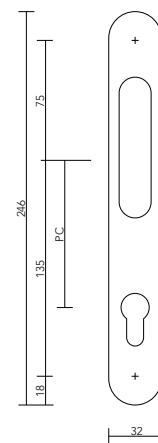
	maat	F1 artikelnummer	bevestigings- punten
PC92	246x32x12	5001906131	2
BLIND	246x32x12	5001906134	2

## 32AS100 BU C



	maat	F1 artikelnummer	bevestigings- punten
PC92	246x32x12	5001906130	2
BLIND	246x32x12	5001906133	2

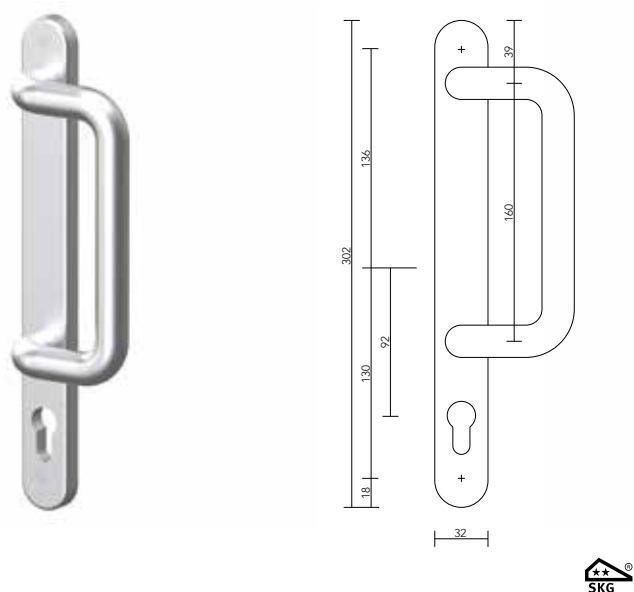
## 32KOM BU



	maat	F1 artikelnummer	bevestigings- punten
PC92	246x32x12	5001906115	2
BLIND	246x32x12	5001906116	2

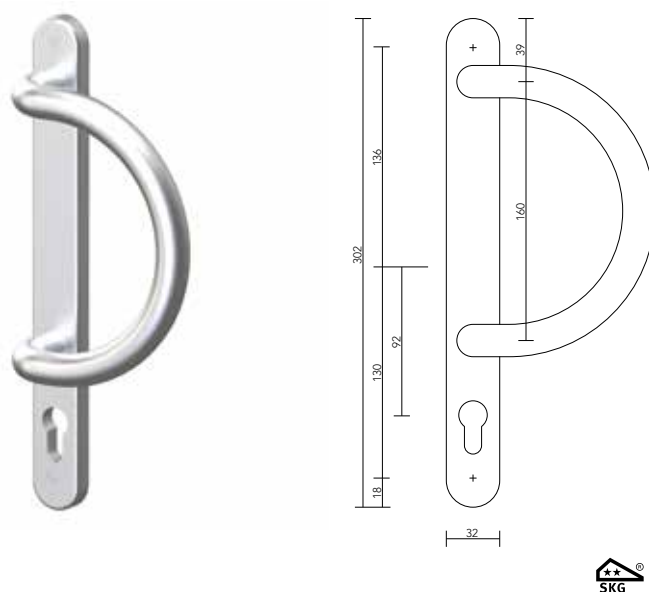
Bovenstaand beslag kan als garnituur gecombineerd worden met een kruk op schild uitvoering.

## 32AS160 BU D



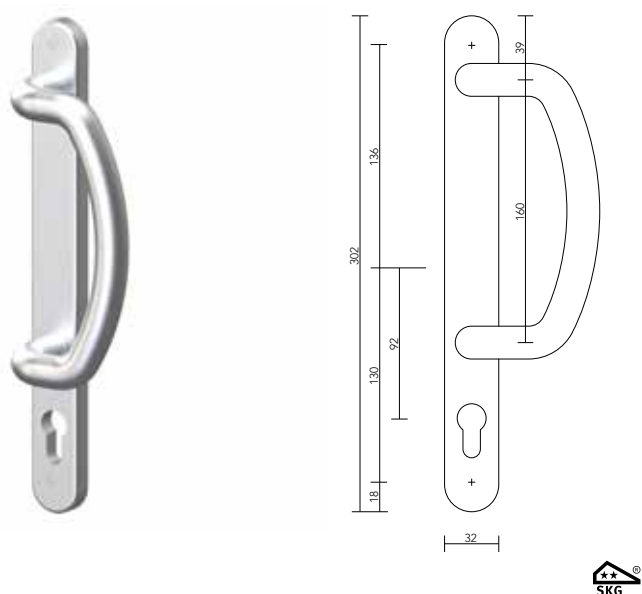
	maat	F1 artikelnummer	bevestigings- punten
PC92	302x32x12	5001906135	2
BLIND	302x32x12	5001906138	2

## 32AS160 BU Halfrond



	maat	F1 artikelnummer	bevestigings- punten
PC92	302x32x12	5001906137	2
BLIND	302x32x12	5001906140	2

## 32AS160 BU C

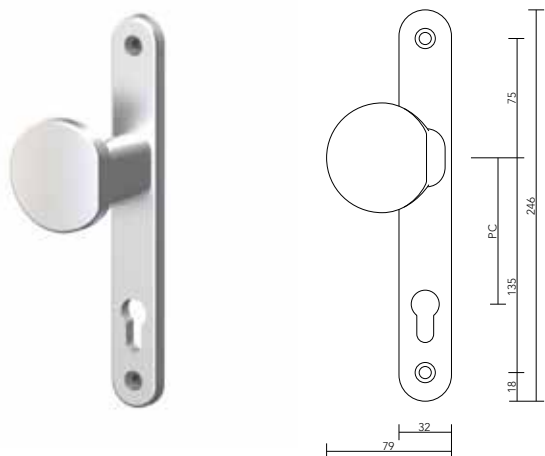


	maat	F1 artikelnummer	bevestigings- punten
PC92	302x32x12	5001906136	2
BLIND	302x32x12	5001906139	2

Bovenstaand beslag kan als garnituur gecombineerd worden met een kruk op schild uitvoering.

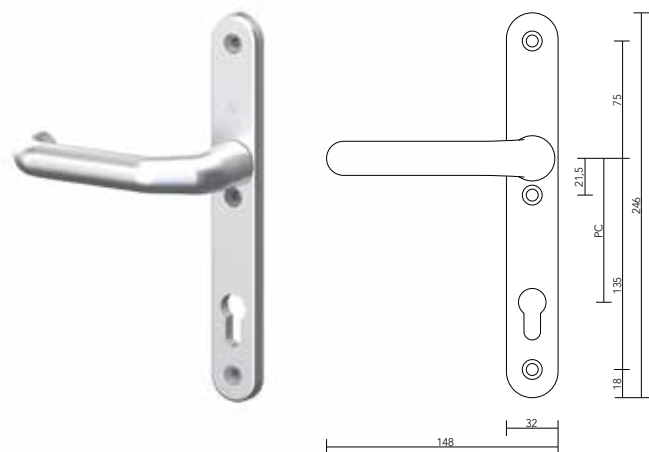
# 32 mm | Beslag binnenzijde

## 3229 BI



	maat	F1 artikelnummer	bevestigings- punten
PC92	246x32x9	5001906306	2
BLIND	246x32x9	5001906307	2

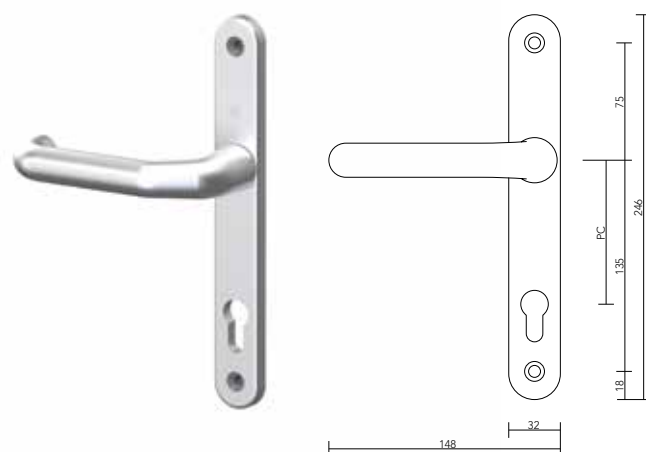
## 3221 BI



Geschikt i.c.m. kerntrek buitenschild

	maat	F1 artikelnummer	bevestigings- punten
PC92	246x32x9	5001906317	3

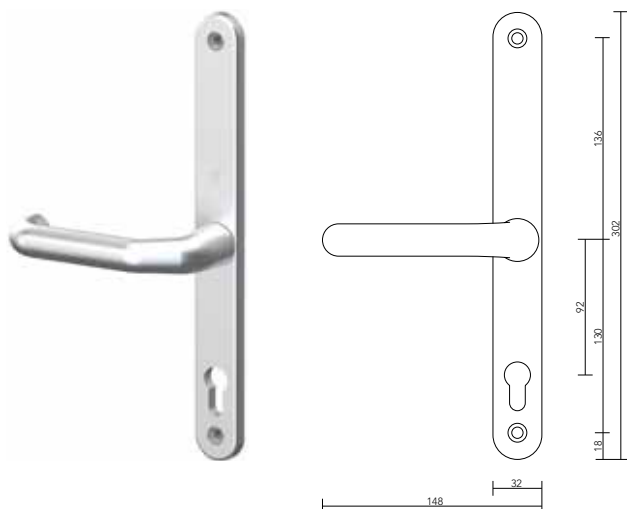
## 3221 BI



	maat	F1 artikelnummer	bevestigings- punten
PC72	246x32x9	5001906311	2
PC92	246x32x9	5001906301	2
BLIND	246x32x9	5001906302	2

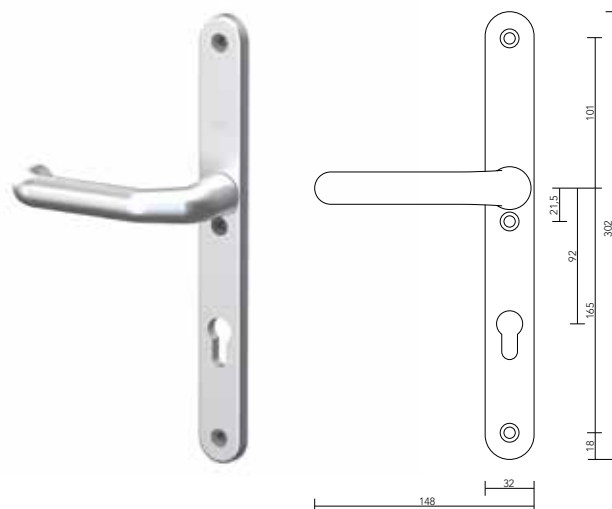
Zie pagina 70 voor montagesets.

## 3221 BI



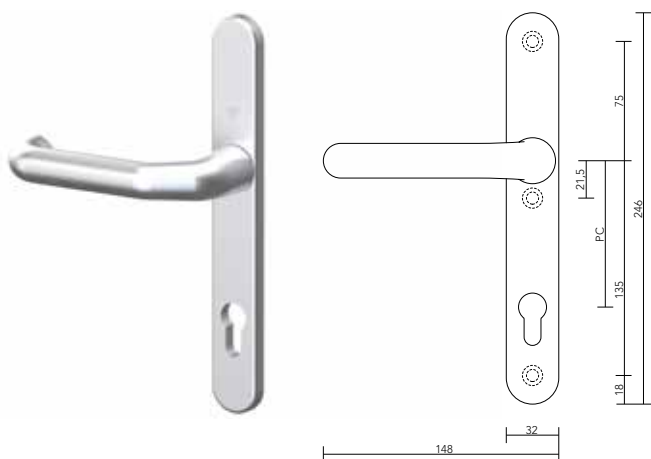
	maat	F1 artikelnummer	bevestigings- punten
PC92	302x32x9	5001906402	2

## 3221 BI



	maat	F1 artikelnummer	bevestigings- punten
PC92	302x32x9	5001906411	3
BLIND	302x32x9	5001906410	3

## 3221 BB BI



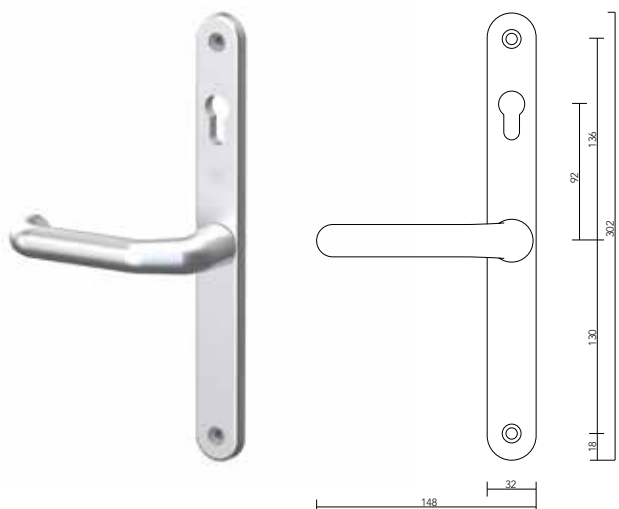
Blinde bevestiging

	maat	F1 artikelnummer	bevestigings- punten
PC92	246x32x9	5001906314	2/3

Zie pagina 70 voor montagesets.

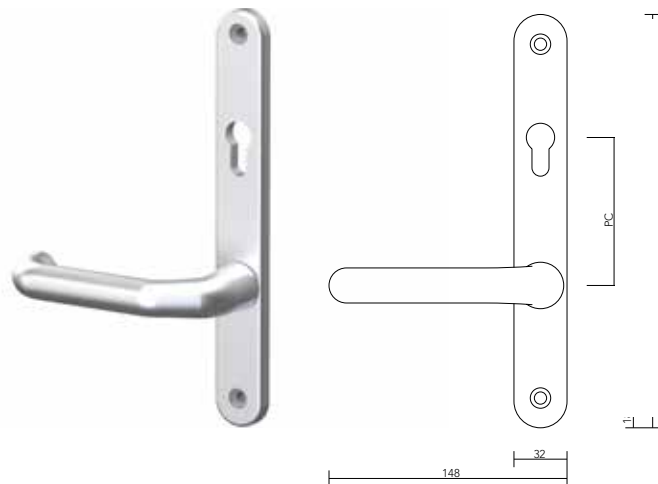
# 32 mm | Beslag binnenzijde

## 3221C BI



	maat	F1 artikelnummer	bevestigings- punten
PC92	302x32x9	5001906401	2

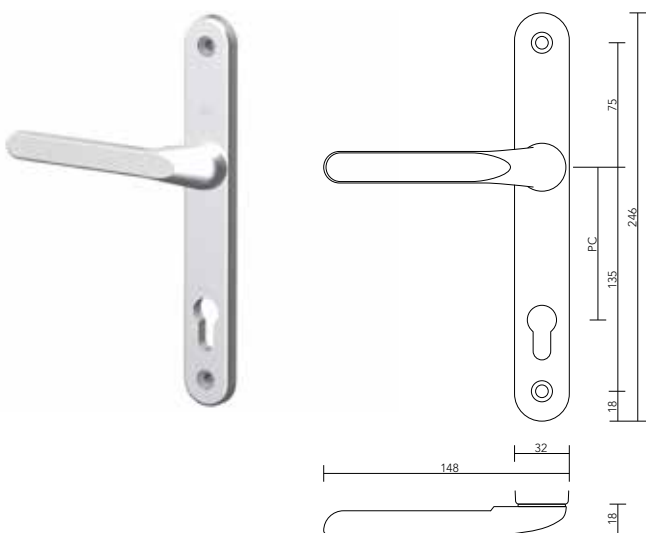
## 3221C BI



Geschikt voor Fuhr 869 slot

	maat	F1 artikelnummer	bevestigings- punten
PC92	257x32x9	5001906316	2

## 3222 BI



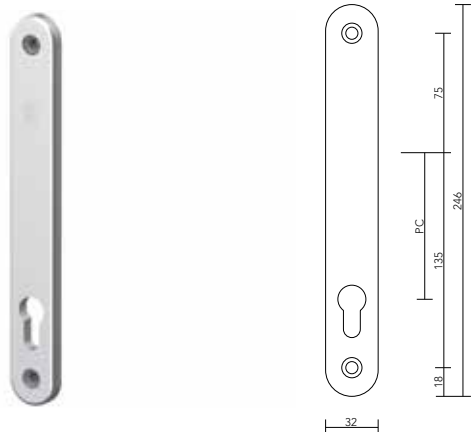
Platte kruk, niet geveerd

	maat	F1 artikelnummer	bevestigings- punten
PC92	246x32x9	5001906303	2

Zie pagina 70 voor montagesets.



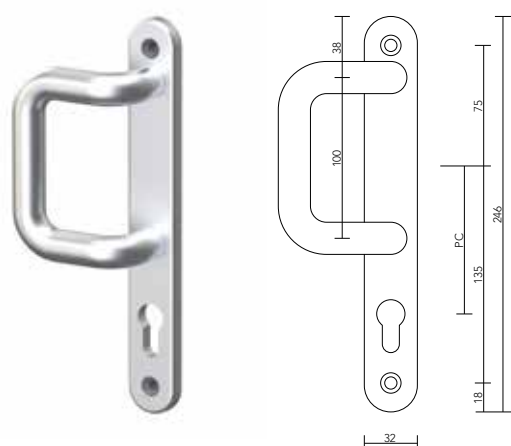
## 3200 BI



	maat	F1 artikelnummer	bevestigings- punten
PC92	246x32x9	5001906305	2
BLIND Geheel	246x32x9	5001906304	2

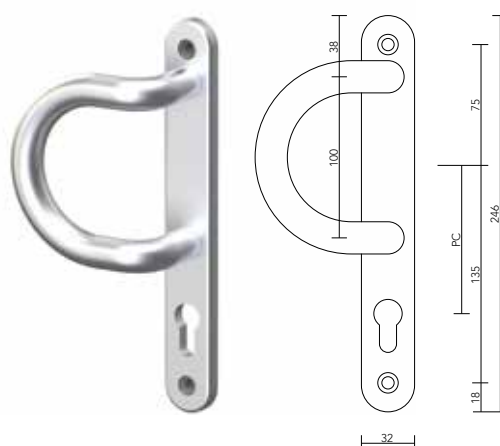
# 32 mm | Beslag binnenzijde

## 32AS100 BI D



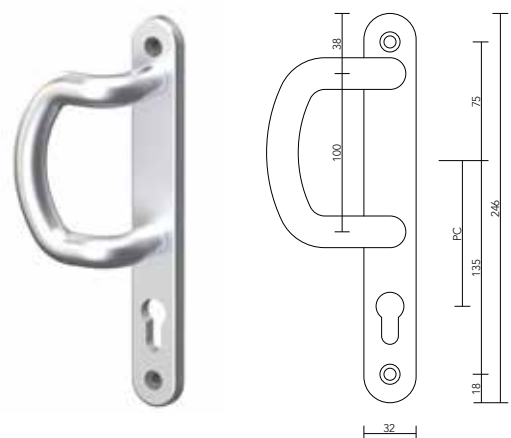
	maat	F1 artikelnummer	bevestigingspunten
PC92	246x32x9	5001906318	2
BLIND	246x32x9	5001906321	2

## 32AS100 BU Halfrond



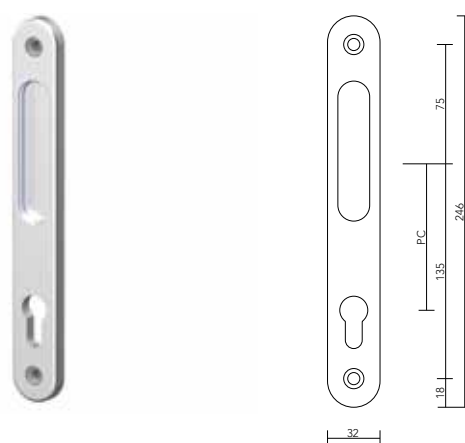
	maat	F1 artikelnummer	bevestigingspunten
PC92	246x32x9	5001906320	2
BLIND	246x32x9	5001906323	2

## 32AS100 BI C



	maat	F1 artikelnummer	bevestigingspunten
PC92	246x32x9	5001906319	2
BLIND	246x32x9	5001906322	2

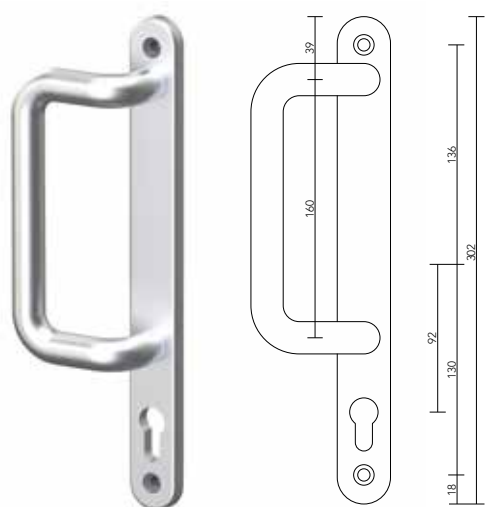
## 32KOM BI



	maat	F1 artikelnummer	bevestigingspunten
PC92	246x32x9	5001906312	2
BLIND	246x32x9	5001906313	2

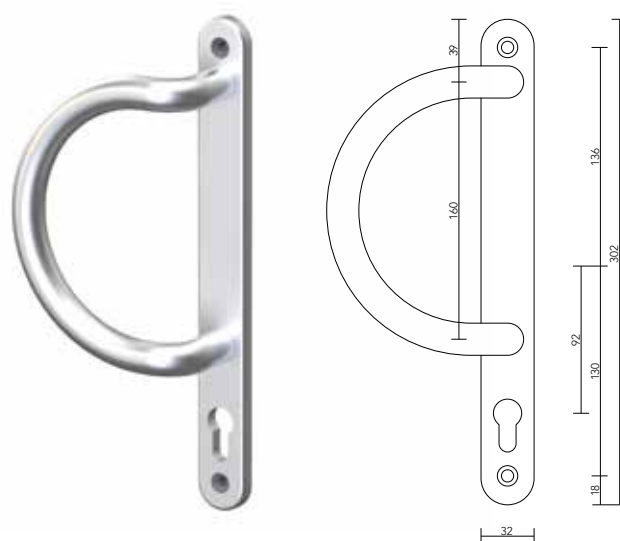
Bovenstaand beslag kan gecombineerd worden met een kruk op schild uitvoering.

## 32AS160 BI D



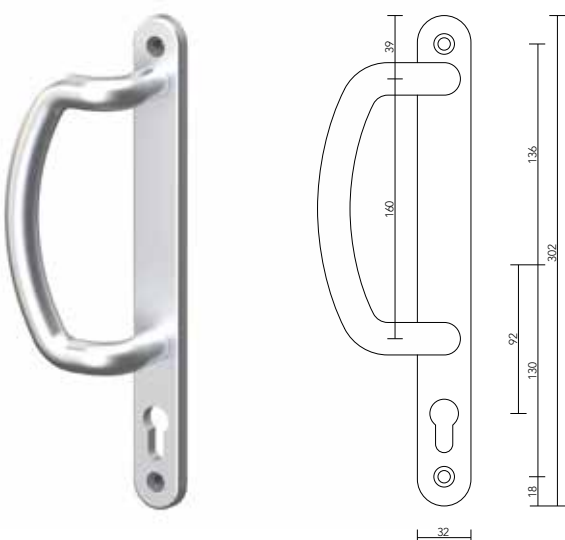
	maat	F1 artikelnummer	bevestigings- punten
PC92	302x32x9	5001906324	2
BLIND	302x32x9	5001906327	2

## 32AS160 BI Halfrond



	maat	F1 artikelnummer	bevestigings- punten
PC92	302x32x9	5001906326	2
BLIND	302x32x9	5001906329	2

## 32AS160 BI C



	maat	F1 artikelnummer	bevestigings- punten
PC92	302x32x9	5001906325	2
BLIND	302x32x9	5001906328	2

Bovenstaand beslag kan gecombineerd worden met een kruk op schild uitvoering.

# Veiligheidsbeslag 40 mm

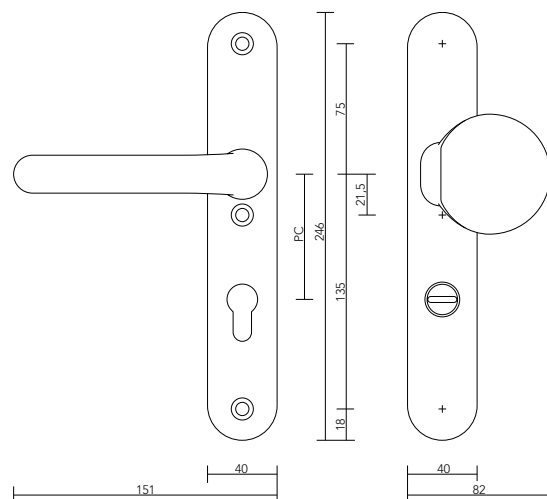


# Veiligheidsbeslag 40 mm

- ✓ Unieke, elegante en fijne oplossing
- ✓ Met en zonder kerntrekbeveiliging
- ✓ Geveerde constructie die links en rechts toepasbaar is
- ✓ Levert altijd voldoende veerkracht
- ✓ Massief smalschild, hoogwaardig geanodiseerd aluminium F1
- ✓ Zeer uitgebreide keuze: duwer, greepknop, kruk of (geheel) blind, links en rechts toepasbaar.

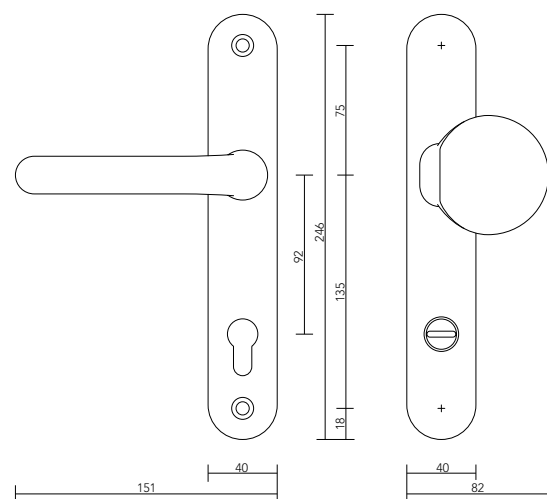


## 402921KT



kerntrek-beveiligd	maat	F1 artikelnummer	deurdikte (mm)	bevestigingspunten
PC55	246x40x16/9	5001938659	36-59	3
PC72	246x40x16/9	5001938608	36-59	3

## 402921KT

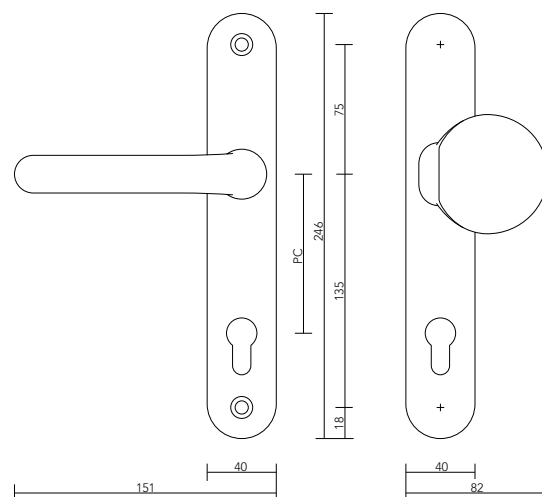


kerntrek-beveiligd	maat	F1 artikelnummer	deurdikte (mm)	bevestigingspunten
PC92	246x40x16/9	5001938607	36-59	2

Zie pagina 70 voor montagesets overige deurdiktes.

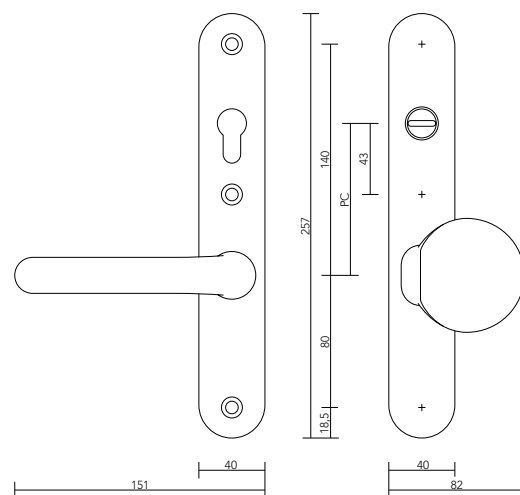


## 402921



	maat	F1 artikelnummer	deurdikte (mm)	bevestigings- punten
PC55	246x40x12/9	5001938623	36-59	2
PC72	246x40x12/9	5001938619	36-59	2
PC92	246x40x12/9	5001938617	36-59	2

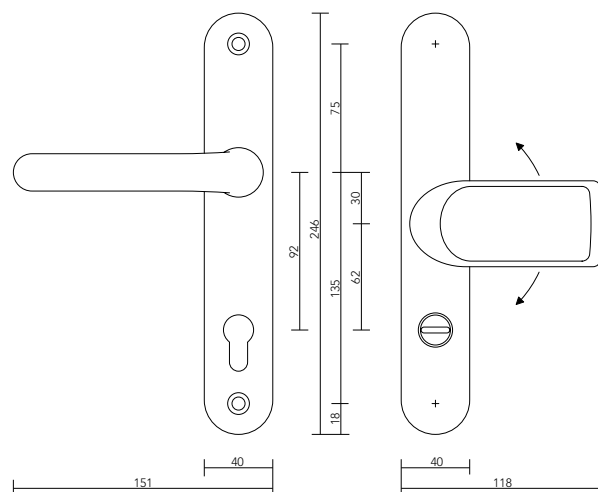
## 402921CKT



<b>kerntrek- beveiligd</b>	maat	F1 artikelnummer	deurdikte (mm)	bevestigings- punten
PC92 Comfort	257x40x16/9	5001938610	36-59	3

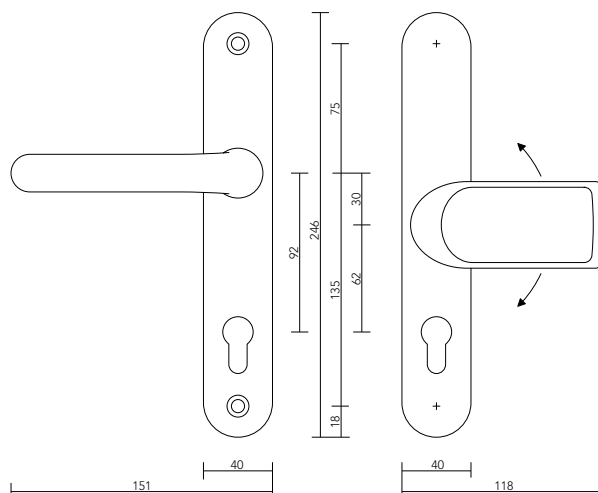


## 402721KT



kerntrek-beveiligd	maat	F1 artikelnummer	deurdikte (mm)	bevestigingspunten
PC62/92	246x40x16/9	5001938612	51-59	2

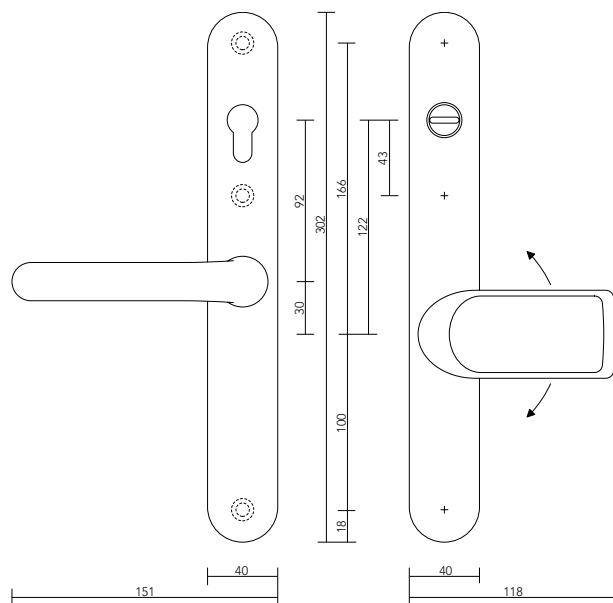
## 402721



	maat	F1 artikelnummer	deurdikte (mm)	bevestigingspunten
PC62/92	246x40x12/9	5001938638	51-59	2

Zie pagina 70 voor montagesets overige deurdiktes.

## 402721CKT

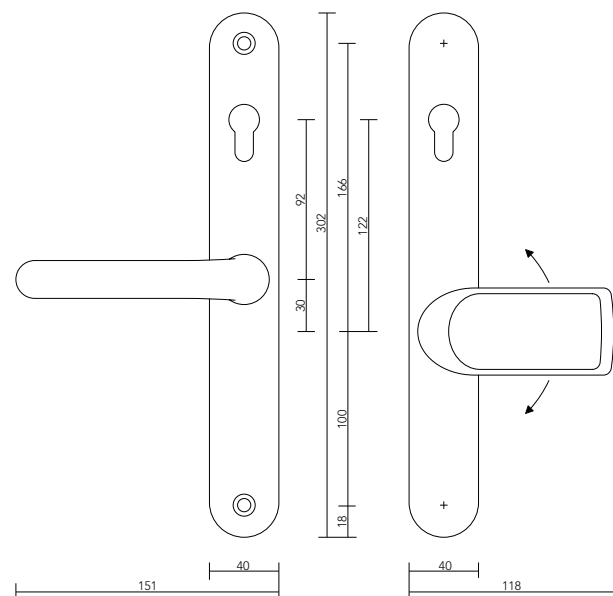


Blinde bevestiging binnenzijde



kerntrek-beveiligd	maat	F1 artikelnummer	deurdikte (mm)	bevestigingspunten
PC122/92 Comfort	302x40x16/9	5001938613	51-59	3

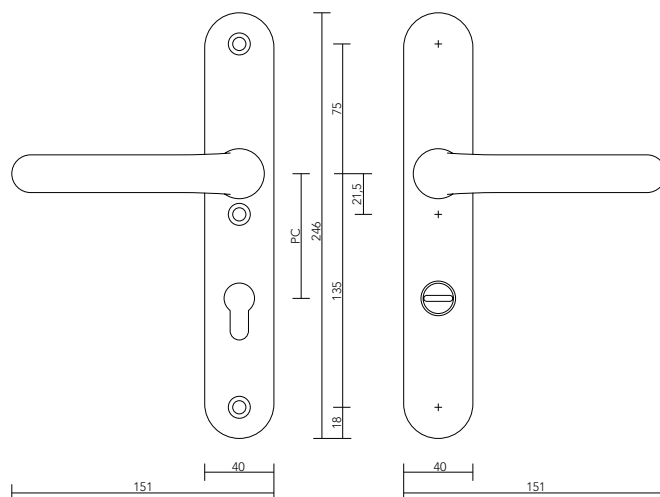
## 402721C



	maat	F1 artikelnummer	deurdikte (mm)	bevestigingspunten
PC122/92 Comfort	302x40x12/9	5001938642	51-59	2

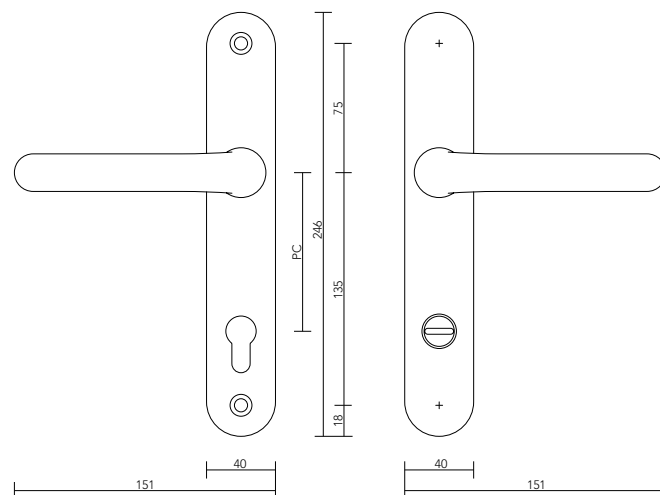
Zie pagina 70 voor montagesets overige deurdiktes.

## 402121KT



kerntrek-beveiligd	maat	F1 artikelnummer	deurdikte (mm)	bevestigingspunten
PC55	246x40x16/9	5001938660	36-59	3
PC72	246x40x16/9	5001938658	36-59	3

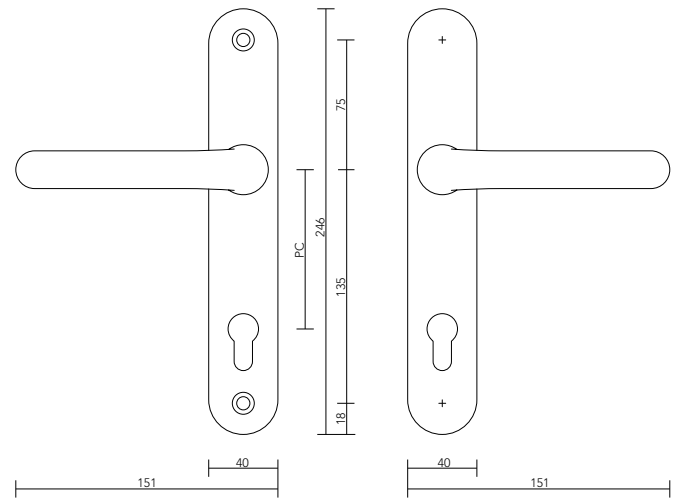
## 402121KT



kerntrek-beveiligd	maat	F1 artikelnummer	deurdikte (mm)	bevestigingspunten
PC92	246x40x16/9	5001938604	36-59	2

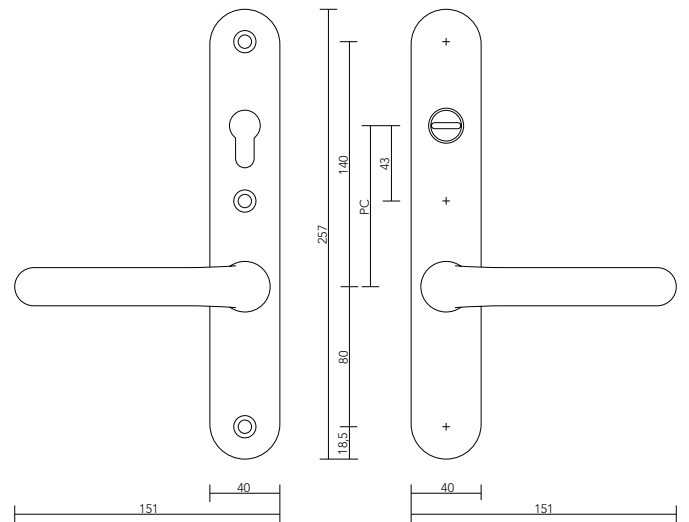
Zie pagina 70 voor montagesets overige deurdiktes.

## 402121



	maat	F1 artikelnummer	deurdikte (mm)	bevestigings- punten
PC55	246x40x12/9	5001938605	36-59	2
PC72	246x40x12/9	5001938603	36-59	2
PC92	246x40x12/9	5001938601	36-59	2

## 402121CKT

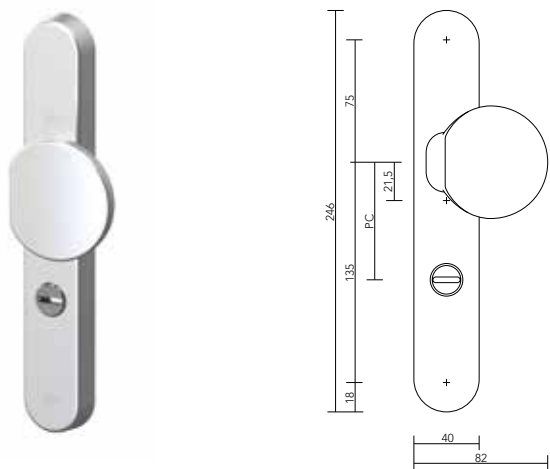


<b>kerntrek- beveiligd</b>	maat	F1 artikelnummer	deurdikte (mm)	bevestigings- punten
PC92 Comfort	257x40x16/9	5001938661	36-59	3

Zie pagina 70 voor montagesets overige deurdiktes.

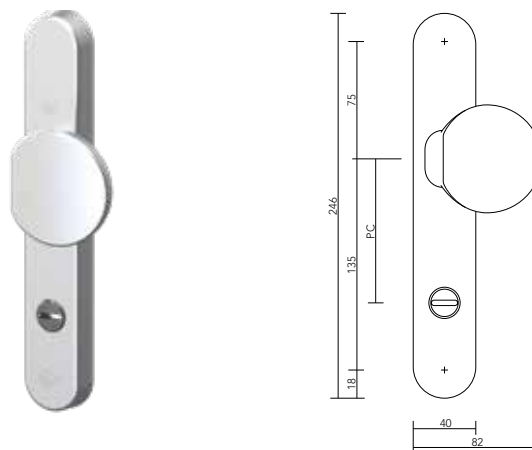
# 40 mm | Beslag buitenzijde

## 4029 KT BU



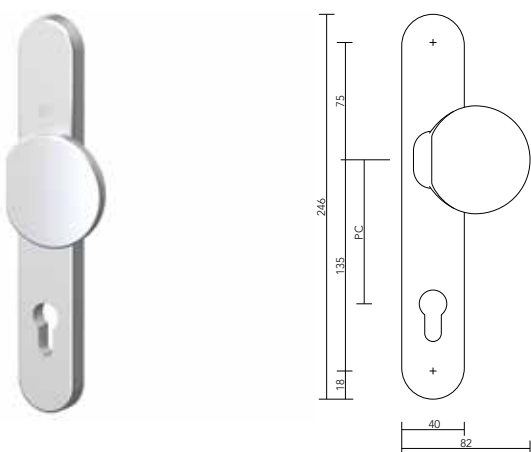
kerntrek-beveiligd	maat	F1 artikelnummer	bevestigingspunten
PC72	246x40x16	5001117117	3

## 4029 BU



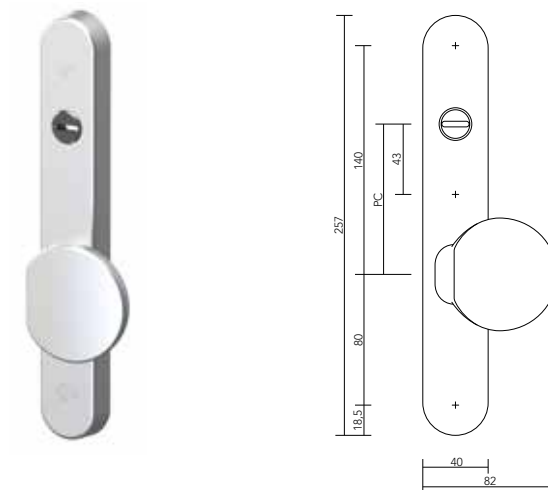
kerntrek-beveiligd	maat	F1 artikelnummer	bevestigingspunten
PC92	246x40x16	5001117101	2

## 4029 BU



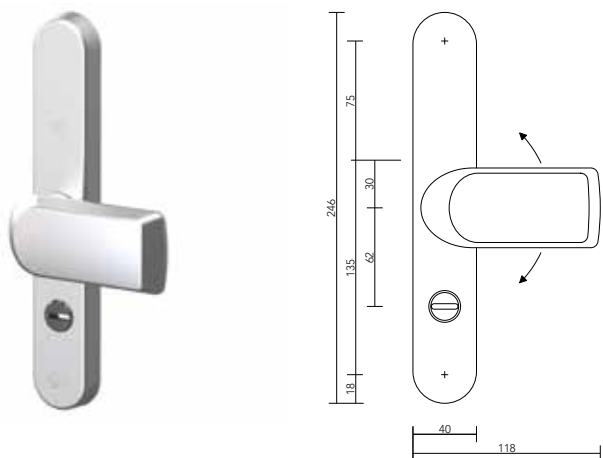
	maat	F1 artikelnummer	bevestigingspunten
PC55	246x40x12	5001938105	2
PC72	246x40x12	5001938103	2
PC92	246x40x12	5001938101	2
BLIND	246x40x12	5001938107	2

## 4029C KT BU



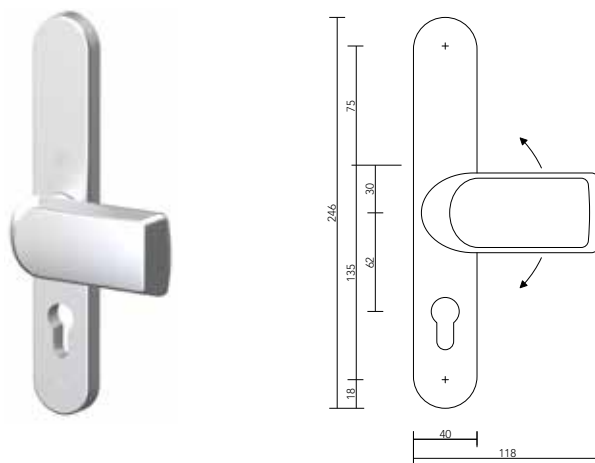
kerntrek-beveiligd	maat	F1 artikelnummer	bevestigingspunten
PC92 Comfort	257x40x16	5001117119	3

## 4027 KT BU



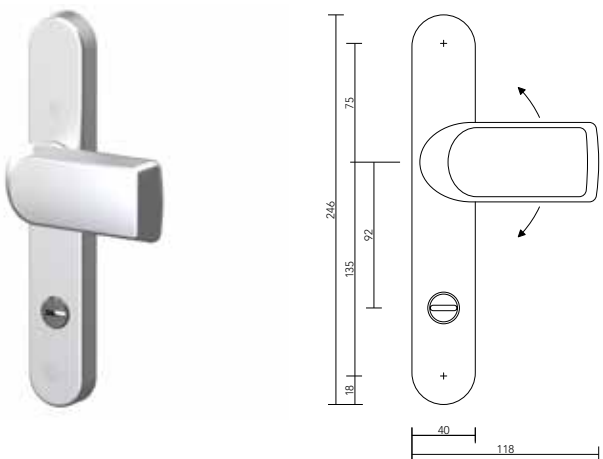
kerntrek-beveiligd	maat	F1 artikelnummer	bevestigingspunten
PC62	246x40x16	5001117103	2

## 4027 BU



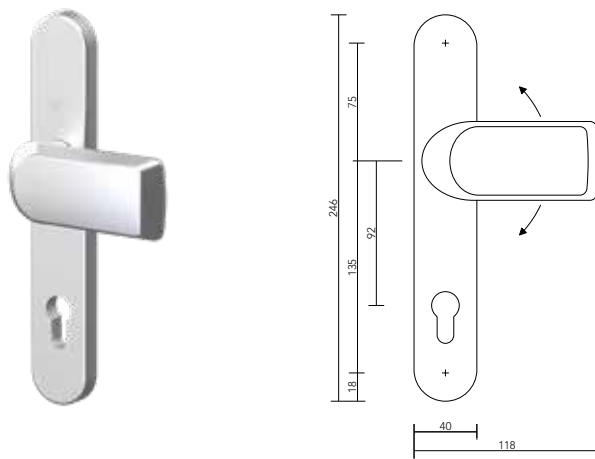
	maat	F1 artikelnummer	bevestigingspunten
PC62	246x40x12	5001938110	2

## 4027 KT BU



kerntrek-beveiligd	maat	F1 artikelnummer	bevestigingspunten
PC92	246x40x16	5001117125	2

## 4027 BU

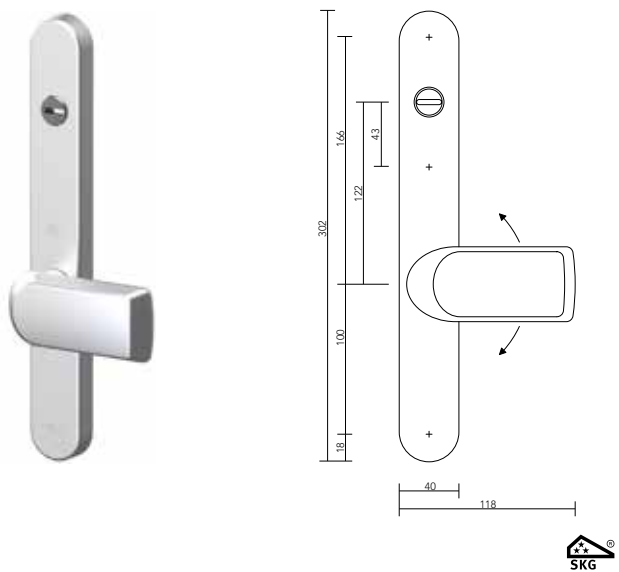


	maat	F1 artikelnummer	bevestigingspunten
PC92	246x40x12	5001938109	2

Zie pagina 70 voor montagesets.

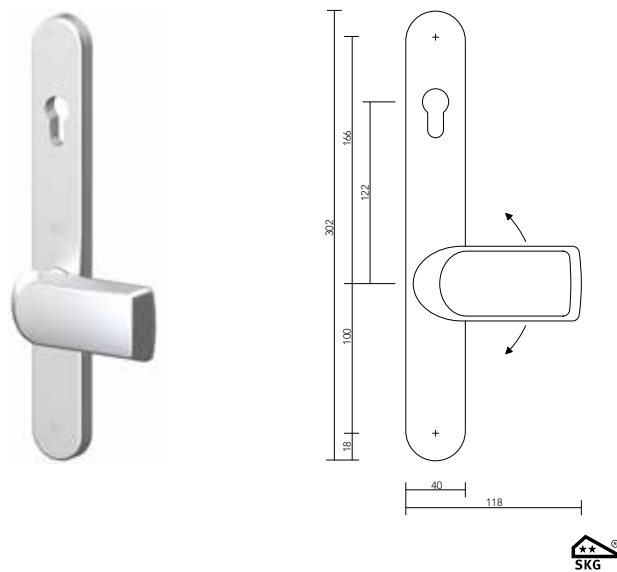
# 40 mm | Beslag buitenzijde

## 4027C KT BU



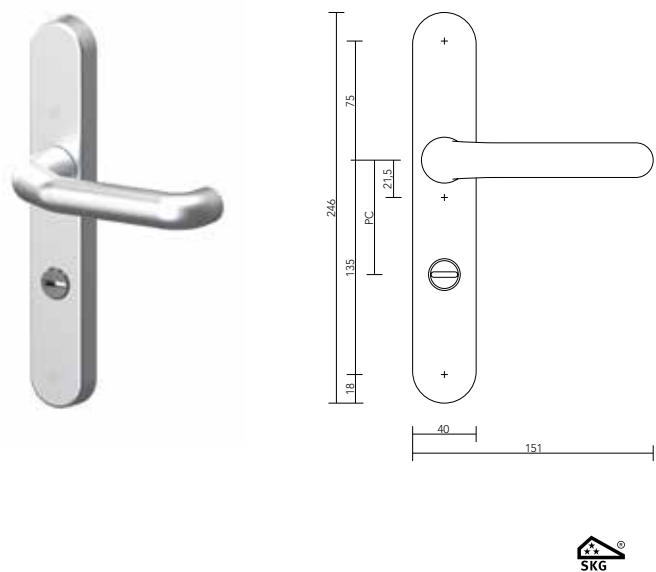
kerntrek-beveiligd	maat	F1 artikelnummer	bevestigingspunten
PC122 Comfort	302x40x16	5001117110	3

## 4027C BU



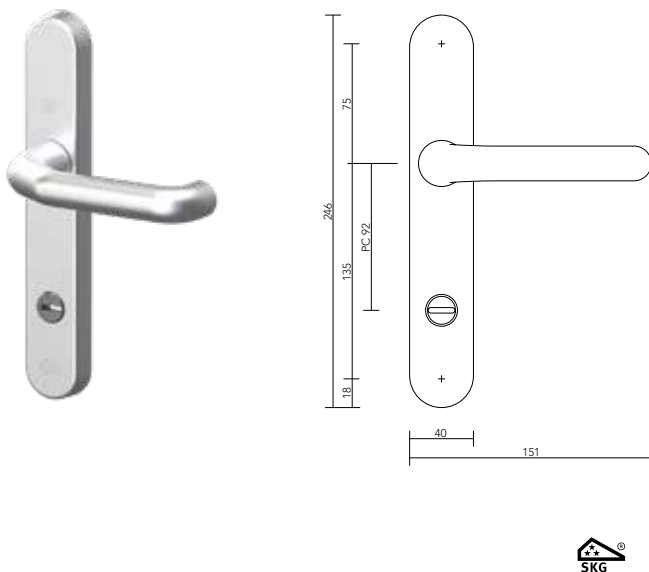
kerntrek-beveiligd	maat	F1 artikelnummer	bevestigingspunten
PC122 Comfort	302x40x12	5001938201	2

## 4021 KT BU



kerntrek-beveiligd	maat	F1 artikelnummer	bevestigingspunten
PC72	246x40x16	5001117118	3

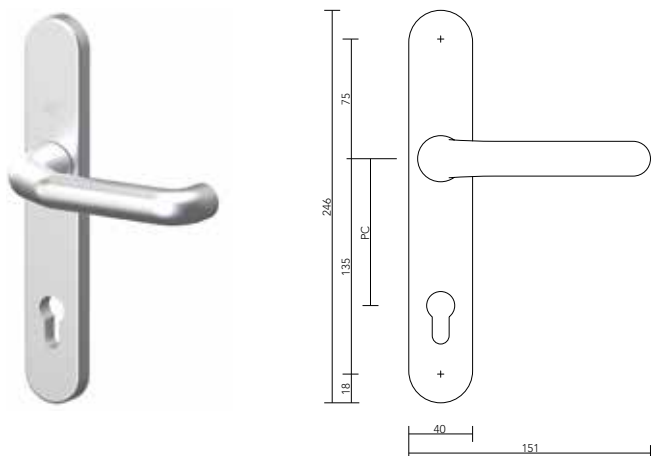
## 4021 KT BU



kerntrek-beveiligd	Maat	F1 artikelnummer	bevestigingspunten
PC92	246x40x12	5001117102	2

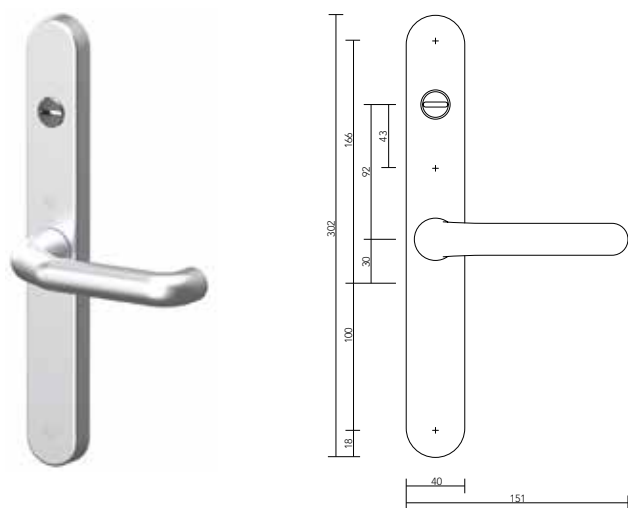
Zie pagina 70 voor montagesets.

## 4021 BU



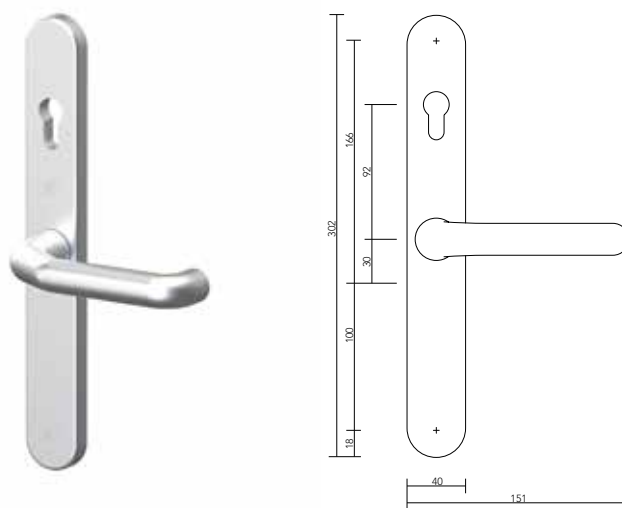
	maat	F1 artikelnummer	bevestigings- punten
PC55	246x40x12	5001938113	2
PC72	246x40x12	5001938112	2
PC92	246x40x12	5001938111	2
BLIND	246x40x12	5001938114	2

## 4021C KT BU



<b>kertrek- beveiligd</b>	maat	F1 artikelnummer	bevestigings- punten
PC92 Comfort	302x40x16	5001117111	3

## 4021C BU



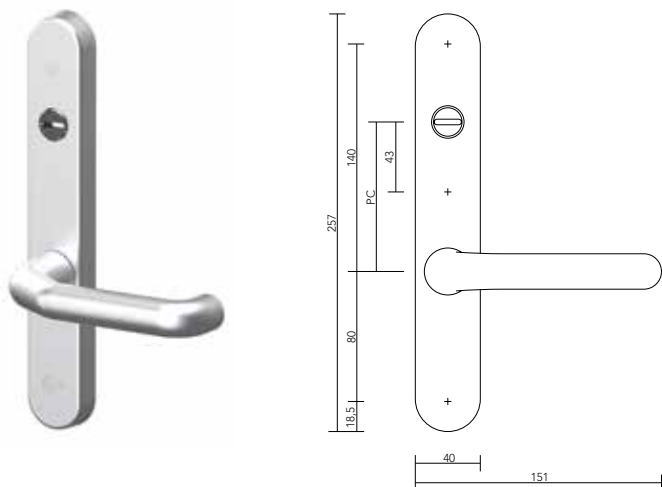
	maat	F1 artikelnummer	bevestigings- punten
PC92 Comfort	302x40x12	5001938202	2

Zie pagina 70 voor montagesets.



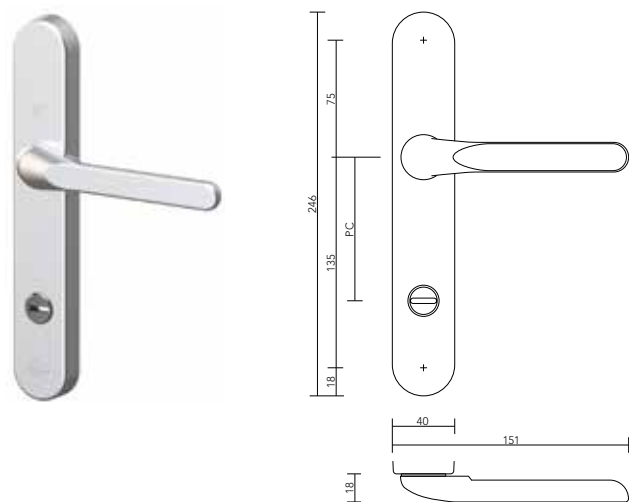
# 40 mm | Beslag buitenzijde

## 4021C KT BU



kerntrek-beveiligd	maat	F1 artikelnummer	bevestigingspunten
PC92 Comfort	257x40x16	5001117120	3

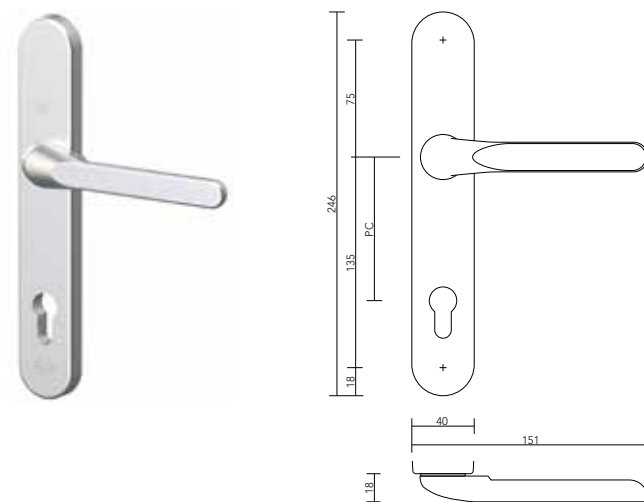
## 4022 KT BU



Platte kruk, niet geveerd

kerntrek-beveiligd	maat	F1 artikelnummer	bevestigingspunten
PC92	246x40x16	5001117130	2

## 4022 BU

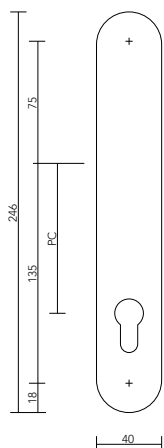


Platte kruk, niet geveerd

	maat	F1 artikelnummer	bevestigingspunten
PC72	246x40x12	5001938116	2
PC92	246x40x12	5001938115	2

Zie pagina 70 voor montagesets.

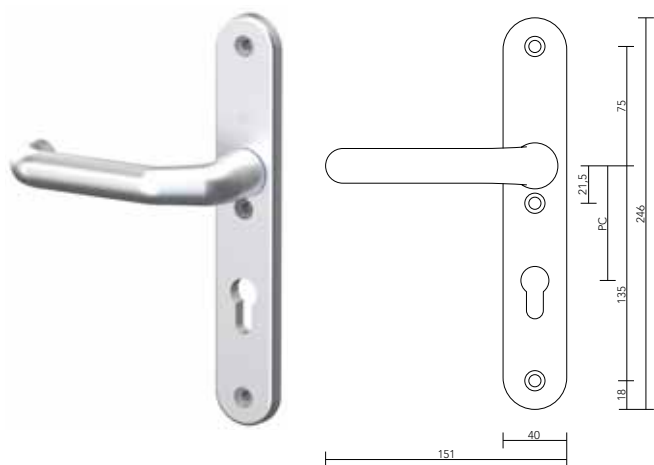
## 4000 BU



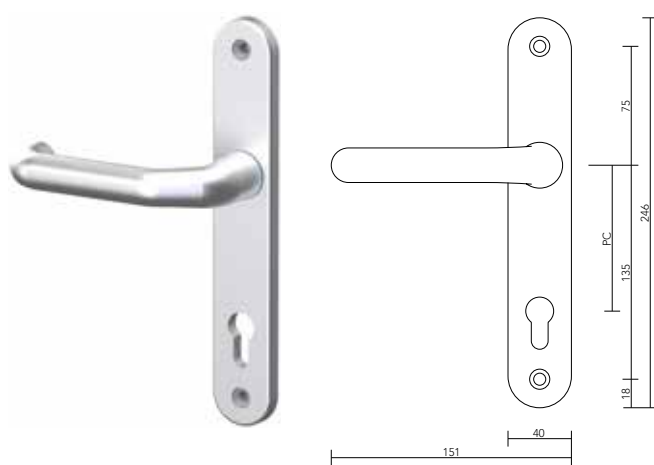
	maat	F1 artikelnummer	bevestigings- punten
PC72	246x40x12	5001938118	2
PC92	246x40x12	5001938117	2
BLIND Geheel	246x40x12	5001938119	2

# 40 mm | beslag binnenzijde

## 4021 KT BI



## 4021 BI

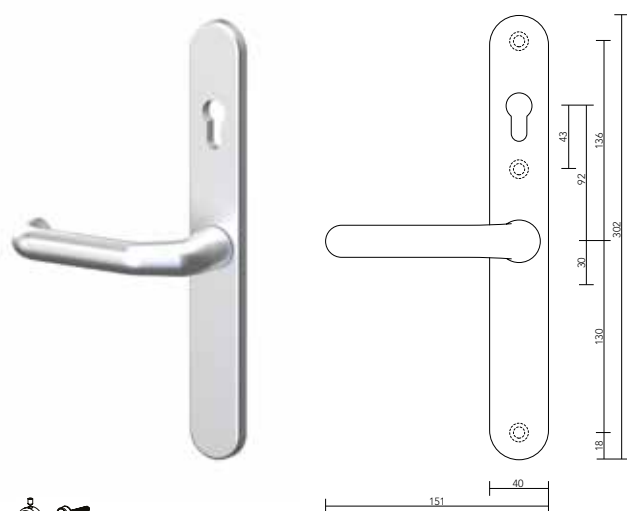



Geschikt i.c.m. kerntrek buitenschild

	maat	F1 artikelnummer	bevestigings- punten
PC72	246x40x9	5001117303	3

	maat	F1 artikelnummer	bevestigings- punten
PC55	246x40x9	5001938303	2
PC72	246x40x9	5001938302	2
PC92	246x40x9	5001938301	2
BLIND	246x40x9	5001938304	2

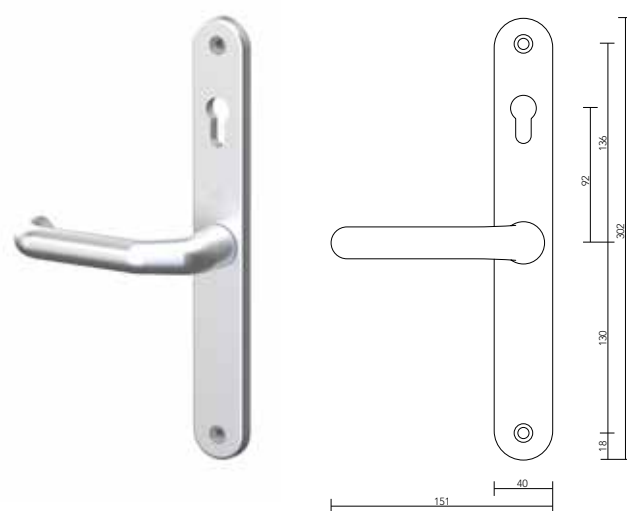
## 4021C BB BI



 Blinde bevestiging  
Geschikt i.c.m. kerntrek buitenschild

	maat	F1 artikelnummer	bevestigings- punten
PC92 Comfort	302x40x9	5001938403	2/3

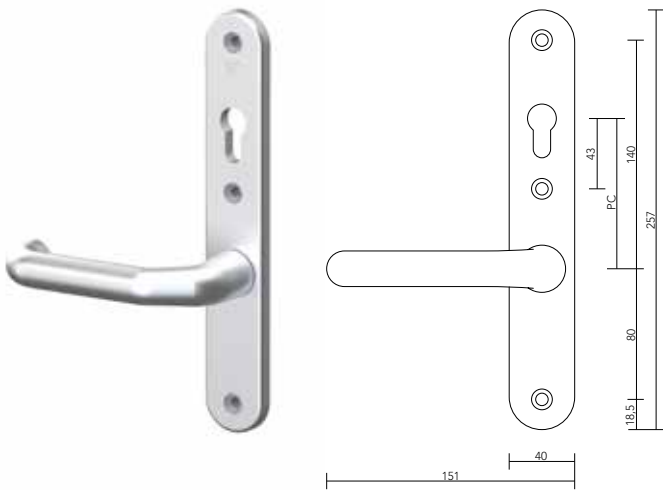
## 4021C BI



	maat	F1 artikelnummer	bevestigings- punten
PC92 Comfort	302x40x9	5001938401	2

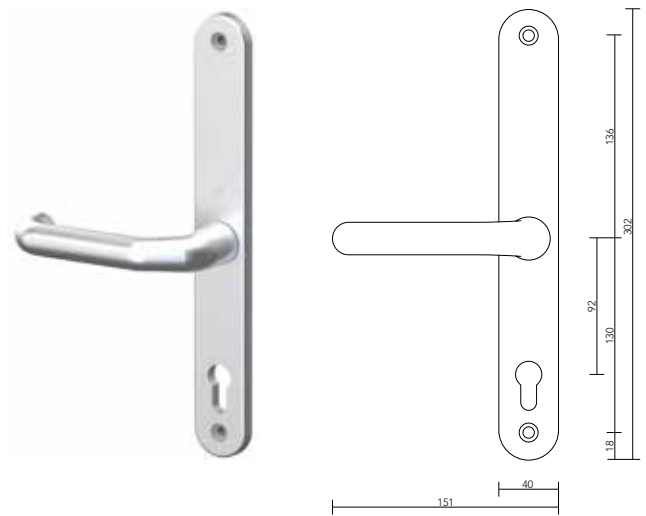
Zie pagina 70 voor montagesets.

## 4021C KT BI



	maat	F1 artikelnummer	bevestigings- punten
PC92 Comfort	257x40x9	5001117304	3

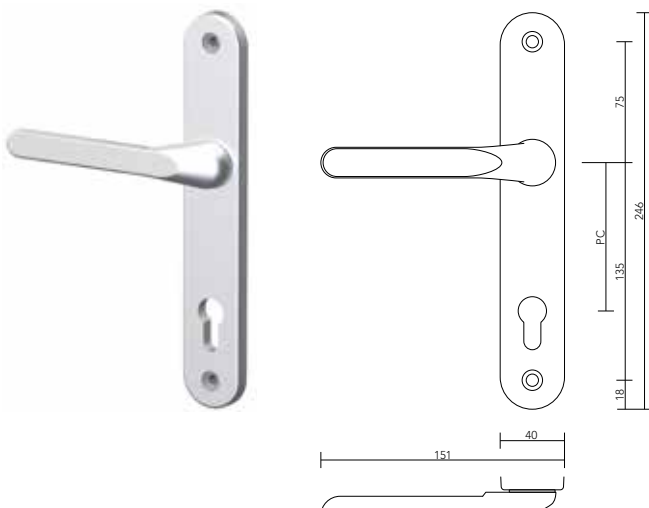
## 4021 BI



	maat	F1 artikelnummer	bevestigings- punten
PC92	302x40x9	5001938402	2

Geschikt voor 'low energy' toepassing

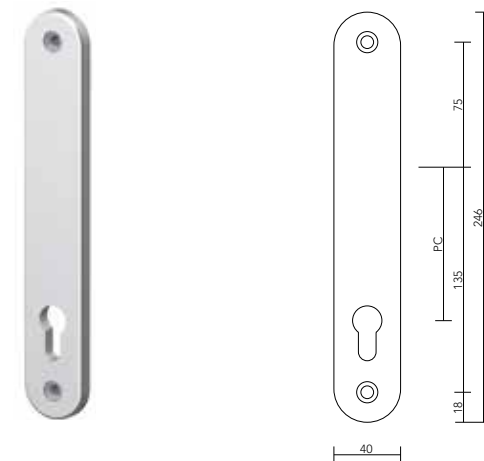
## 4022 BI



Platte kruk, niet geveerd

	maat	F1 artikelnummer	bevestigings- punten
PC72	246x40x9	5001938306	2
PC92	246x40x9	5001938305	2

## 4000 BI



	maat	F1 artikelnummer	bevestigings- punten
PC72	246x40x9	5001938308	2
PC92	246x40x9	5001938307	2
BLIND Geheel	246x40x9	5001938309	2

Zie pagina 70 voor montagesets.

# Hefschuifbeslag 40 mm



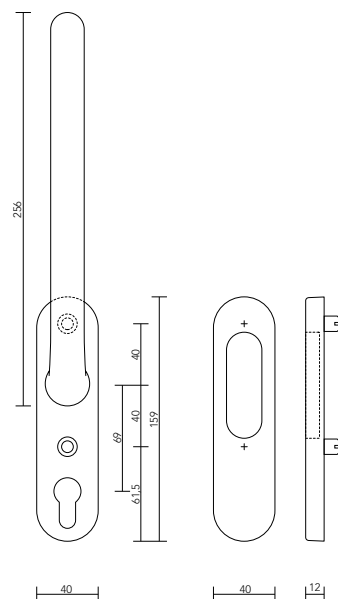
# Hefschuifbeslag 40 mm

- ✓ Met kerntrekbeveiliging
- ✓ Leverbaar in SKG\*\*\* 185 mm en in compacte SKG\*\* 159 mm
- ✓ Keuze uit slimme opbouwkom of elegante infreeskom
- ✓ Massief schild, hoogwaardig geanodiseerd aluminium F1



# Hefschuif | Garnituren 159 mm

## 40KMO/GR

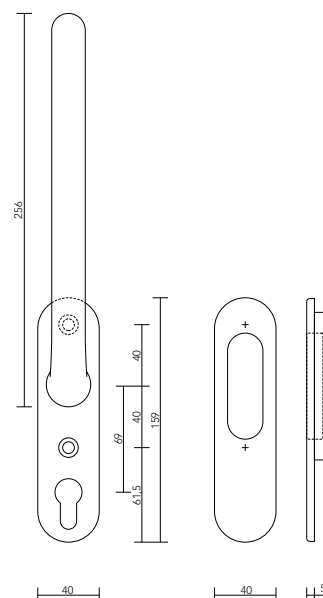


### Opbouwkom



	maat	F1 artikelnummer	deurdikte (mm)	bevestigings- punten
PC69	159x40x12/12	5001121603	52-72	2
BLIND	159x40x12/12	5001121604	52-72	2

## 40KMI/GR



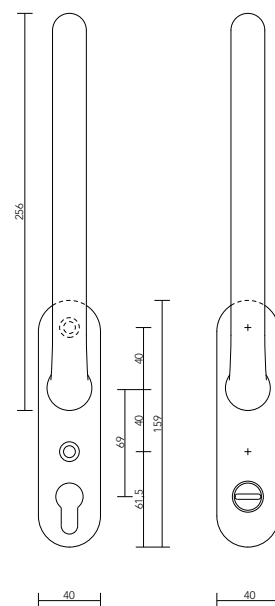
### Infreeskom



	maat	F1 artikelnummer	deurdikte (mm)	bevestigings- punten
PC69	159x40x5/12	5001121605	52-72	2
BLIND	159x40x5/12	5001121606	52-72	2

Zie pagina 71 voor montagesets overige deurdiktes.

## 40 KT GR/GR



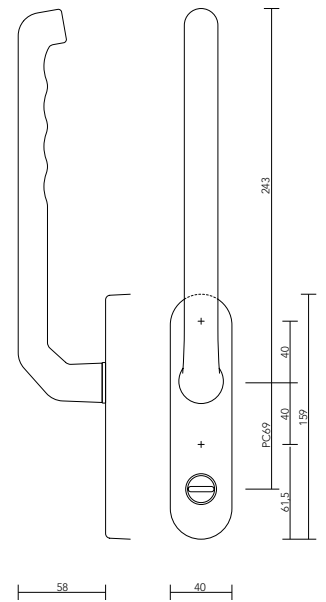
kerntrek-beveiligd	maat	F1 artikelnummer	deurdikte (mm)	bevestigingspunten
PC69	159x40x16/12	5001121602	52-72	2

Zie pagina 71 voor montagesets overige deurdiktes.



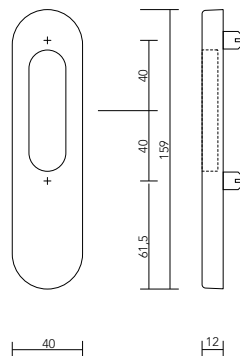
# Hefschuif SKG\*\* | beslag buitenzijde 159 mm

## 40GR BU



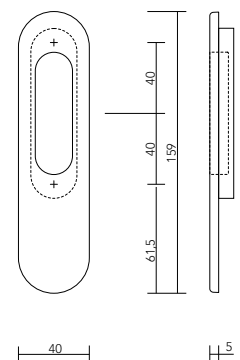
kerntrek-beveiligd	maat	F1 artikelnummer	bevestigingspunten
PC69	159x40x16	5001121103	2
BLIND	159x40x12	5001121105	2

## 40KMO



	maat	F1 artikelnummer	bevestigingspunten
Opbouw	159x40x12	5001121104	2

## 40KMI

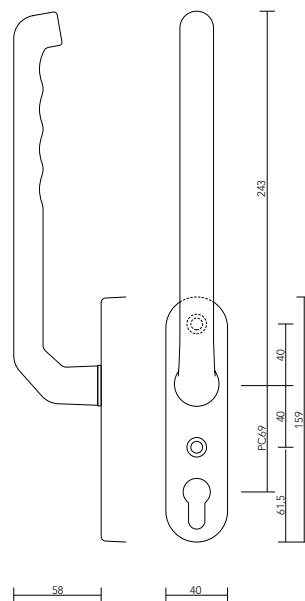


	maat	F1 artikelnummer	bevestigingspunten
Infrees	159x40x5	5001121102	2

Zie pagina 71 voor montagesets.

# Hefschuif SKG\*\* | beslag binnenzijde 159 mm

40GR BI

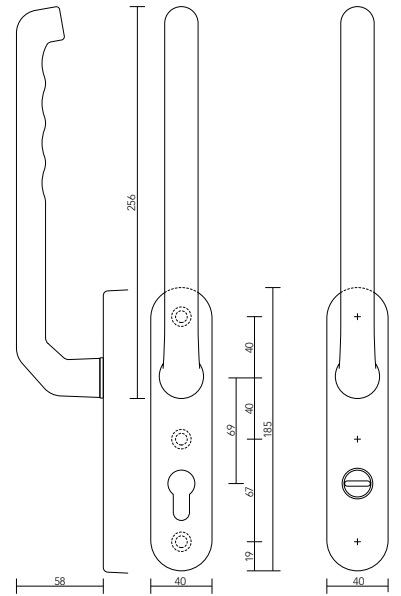


	maat	F1 artikelnummer	bevestigings- punten
PC69	159x40x12	5001121302	2
BLIND	159x40x12	5001121303	2

Zie pagina 71 voor montagesets.

# Hefschuif SKG\*\*\* | Garnituren 185 mm

## 40185 KT GR/GR

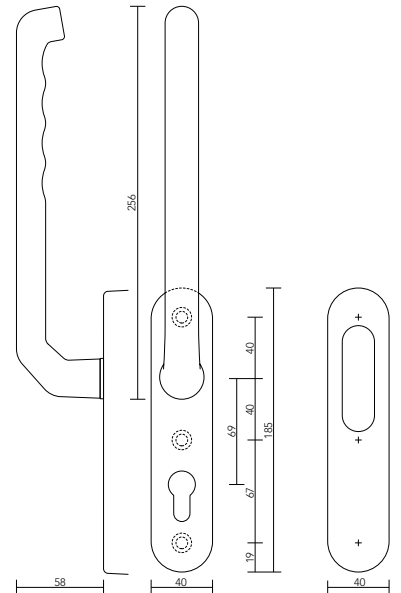


Blinde bevestiging binnenschild



	maat	F1 artikelnummer	deurdikte (mm)	bevestigings- punten
PC69	185x40x16/12	5001121601	52-72	3

## 40185 KMO/GR



Blinde bevestiging binnenschild

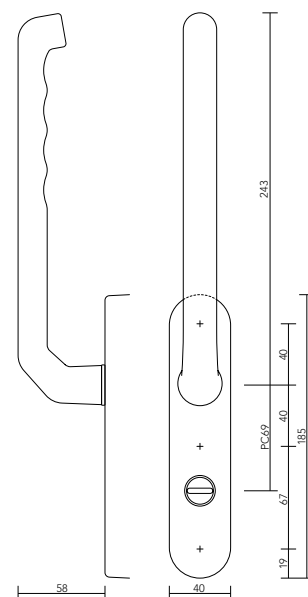


	maat	F1 artikelnummer	deurdikte (mm)	bevestigings- punten
PC69	185x40x12/12	5001121607	52-72	3

Zie pagina 71 voor montagesets overige deurdiktes.

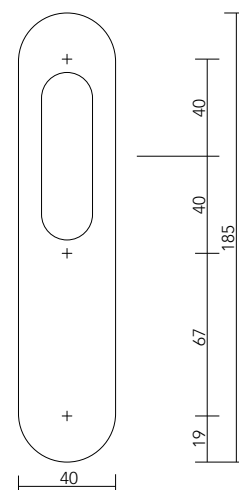
# Hefschuif SKG\*\*\* | beslag buitenzijde 185 mm

## 40185 KT GR Buitenschild



kerntrek-beveiligd	maat	F1 artikelnummer	bevestigingspunten
PC69	185x40x16	5001121101	3

## 40185 KMO

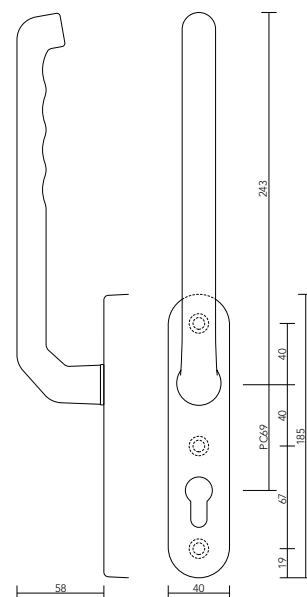


	maat	F1 artikelnummer	bevestigingspunten
Opbouw	185x40x12	5001121106	3

Zie pagina 71 voor montagesets.

# Hefschuif SKG\*\*\* | beslag binnenzijde 185 mm

## 40185 GR Binnenschild



Blinde bevestiging

	maat	F1 artikelnummer	bevestigings- punten
PC69	185x40x12	5001121301	3
BLIND	185x40x12	5001121304	3

Zie pagina 71 voor montagesets.



# Veiligheidsbeslag 50 mm



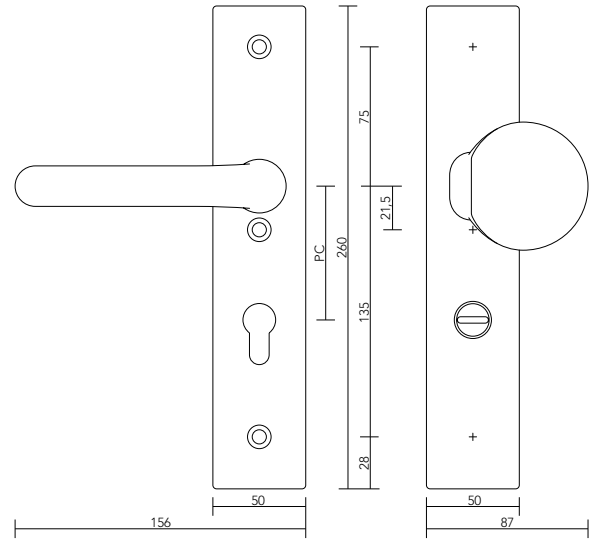
# Veiligheidsbeslag 50 mm

- ✓ Alleskunner
- ✓ Met en zonder kerntrekbeveiliging
- ✓ Geveerde constructie die links en rechts toepasbaar is
- ✓ Levert altijd voldoende veerkracht
- ✓ Massief schild, hoogwaardig geanodiseerd aluminium F1
- ✓ Ook leverbaar in unieke universele kerntrek uitvoering (ideaal voor renovatie)



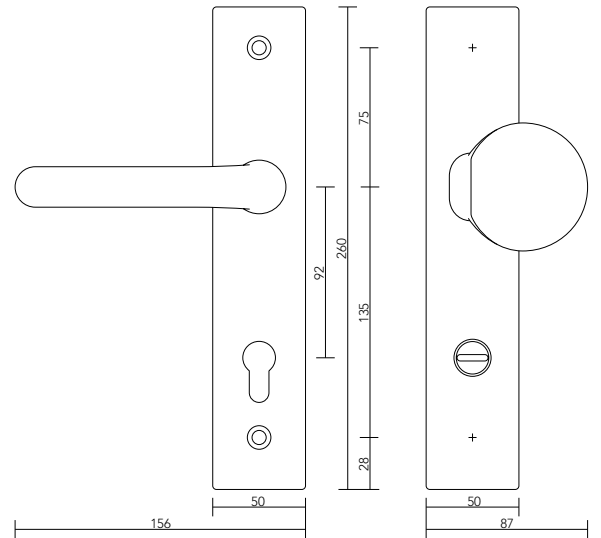


## 502921KT



kerntrek-beveiligd	maat	F1 artikelnummer	deurdikte (mm)	bevestigingspunten
PC55	260x50x16/9	5001744611	36-44	3
PC72	260x50x16/9	5001744613	36-44	3

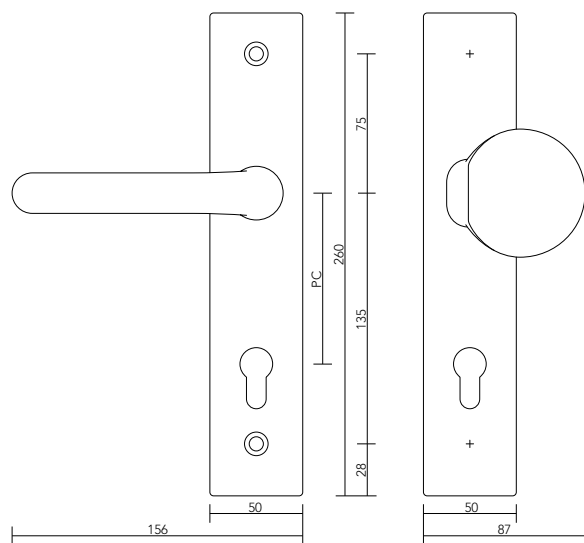
## 502921KT



kerntrek-beveiligd	maat	F1 artikelnummer	deurdikte (mm)	bevestigingspunten
PC92	260x50x16/9	5001744608	36-44	2

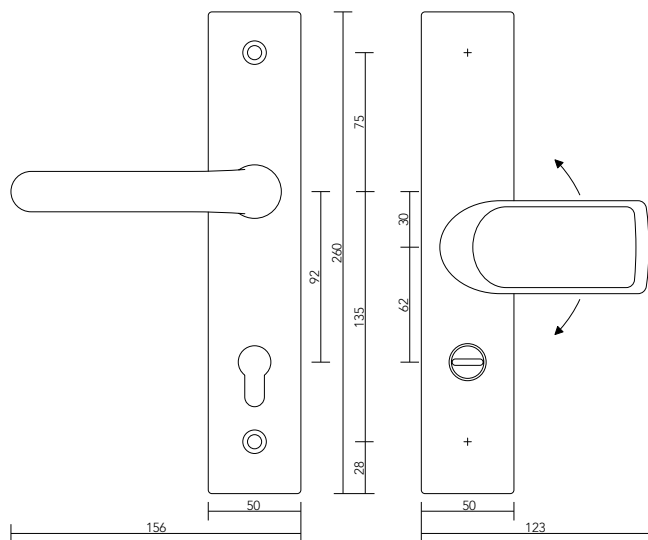
Zie pagina 70 voor montagesets overige deurdiktes.

## 502921



	maat	F1 artikelnummer	deurdikte (mm)	bevestigings- punten
PC55	260x50x12/9	5001744610	36-44	2
PC72	260x50x12/9	5001744609	36-44	2
PC92	260x50x12/9	5001744607	36-44	2

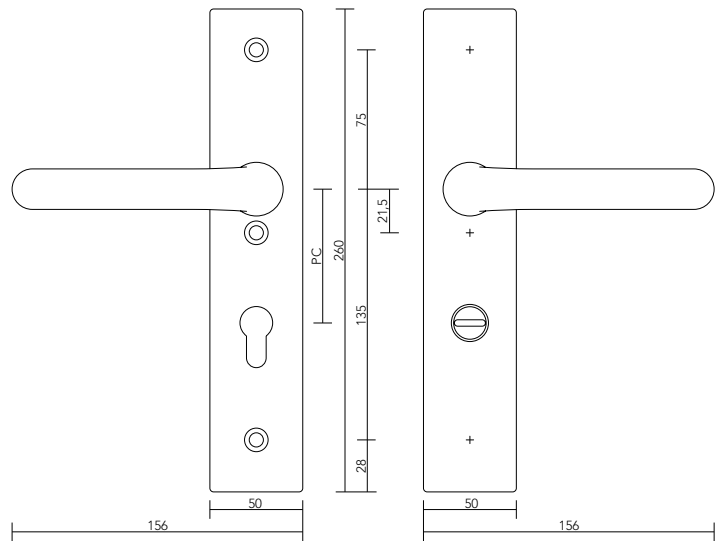
## 502721KT



<b>kern- trek- beveiligd</b>	maat	F1 artikelnummer	deurdikte (mm)	bevestigings- punten
PC62-92	260x50x16/9	5001744612	51-59	2

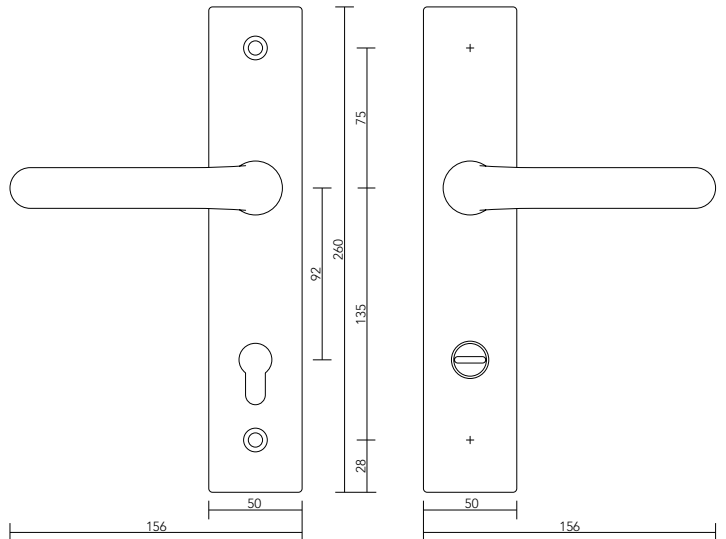
Zie pagina 70 voor montagesets overige deurdiktes.

## 502121KT



kerntrek-beveiligd	maat	F1 artikelnummer	deurdikte (mm)	bevestigingspunten
PC55	260x50x16/9	5001744606	36-44	3
PC72	260x50x16/9	5001744604	36-44	3

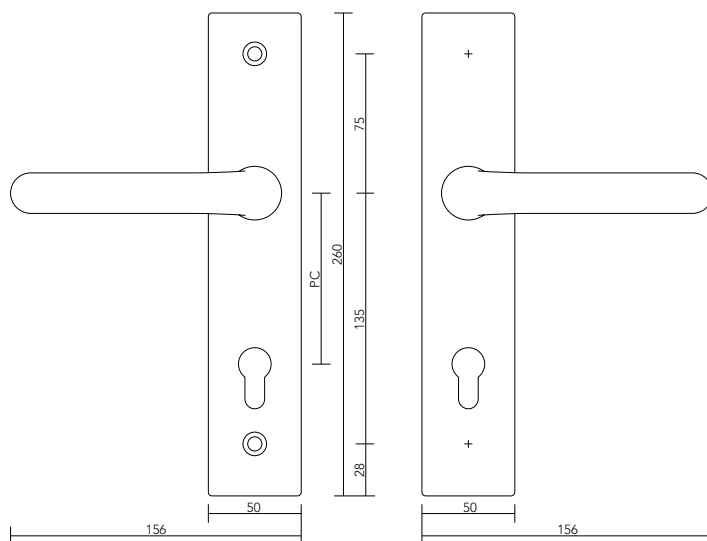
## 502121KT



kerntrek-beveiligd	maat	F1 artikelnummer	deurdikte (mm)	bevestigingspunten
PC92	260x50x16/9	5001744602	36-44	2

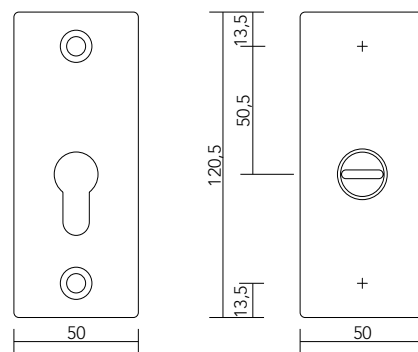
Zie pagina 70 voor montagesets overige deurdiktes.

# 502121



	maat	F1 artikelnummer	deurdikte (mm)	bevestigings- punten
PC55	260x50x12/9	5001744605	36-44	2
PC72	260x50x12/9	5001744603	36-44	2
PC92	260x50x12/9	5001744601	36-44	2

# VH rozet RH KT

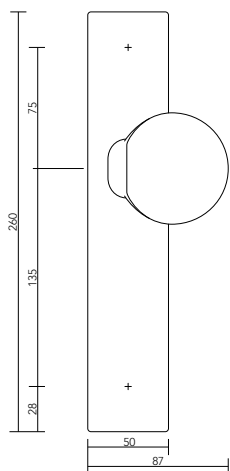


	maat	F1 artikelnummer	deurdikte (mm)	bevestigings- punten
Recht	50x120x16/12	5010117102	36-42	2

Zie pagina 70 voor montagesets overige deurdiktes.

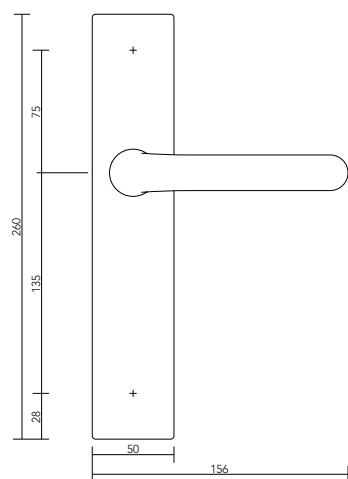
# 50 mm | Beslag buitenzijde

## 5029 BU



	maat	F1 artikelnummer	bevestigings- punten
BLIND	260x50x12	5001744111	2

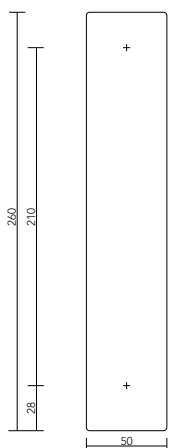
## 5021 BU



	maat	F1 artikelnummer	bevestigings- punten
BLIND	260x50x12	5001744112	2

Zie pagina 70 voor montagesets.

# 5000 BU

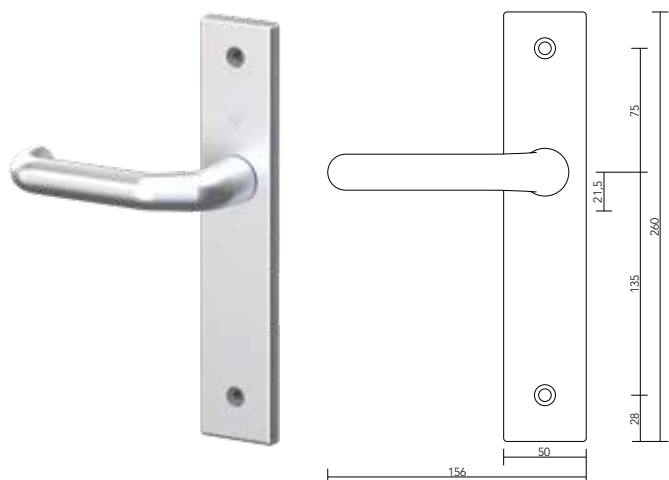


	maat	F1 artikelnummer	bevestigings- punten
<i>BLIND</i> Geheel	260x50x12	5001744110	2

Zie pagina 70 voor montagesets.

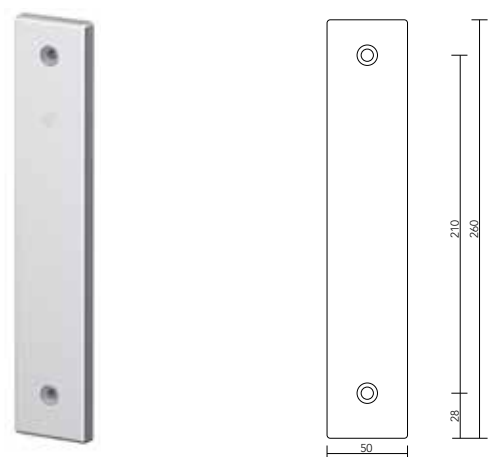
# 50 mm | Beslag binnenzijde

## 5021 BI



	maat	F1 artikelnummer	bevestigings- punten
BLIND	260x50x9	5001744311	2

## 5000 BI



	maat	F1 artikelnummer	bevestigings- punten
BLIND Geheel	260x50x12	5001744310	2

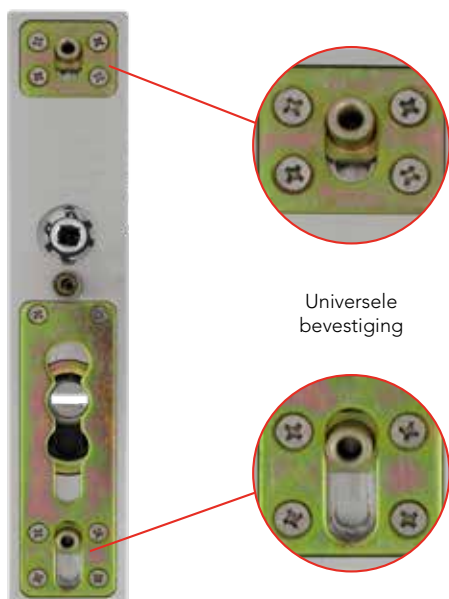
Zie pagina 70 voor montagesets.





# Universeel kerntrekgarnituur

Kerntrekken is een veelgebruikte inbraakmethode waarbij de kern van de cilinder met geweld uit de behuizing wordt getrokken of waarbij de cilinder wordt afgebroken. Deze wijze van inbreken kan worden voorkomen door het monteren van speciaal veiligheids deurbeslag met kerntrekbeveiliging. Dit speciale beslag beschermt de cilinder af, waardoor kerntrekken onmogelijk wordt. Kerntrekbeveiliging is vanaf 1 januari 2016 officieel opgenomen in het bouwbesluit en verplicht bij nieuwbouwwoningen.



## Universeel kerntrekbeslag

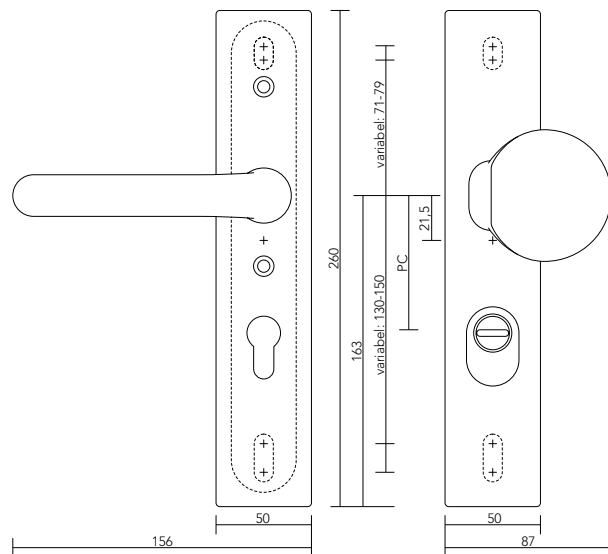
Met het speciaal ontwikkelde S<sup>2</sup> universeel kerntrekveiligheidsbeslag kan bestaand deurbeslag op zeer eenvoudige wijze vervangen worden. Dankzij de verstelbare bevestigingsnokken is het deurbeslag toepasbaar op het gatenpatroon van de meest voorkomende veiligheidsbeslagen.

## Universeel kerntrekgarnituur

- ✓ Uitermate geschikt voor renovatie
- ✓ Verstelbare bevestigingspunten
- ✓ SKG®\*\*\* gecertificeerd en voldoet aan het Politiekeurmerk Veilig Wonen
- ✓ Leverbaar als garnituur (duwer/kruk of kruk/kruk) en enkel beslag (duwer (omlegbaar) of kruk)
- ✓ Gemaakt van hoogwaardig geanodiseerd aluminium
- ✓ Levering bevat universeel veiligheids-kerntrekschild, montageplaat, binnenschild, montageset en -handleiding
- ✓ Links en rechts toepasbaar

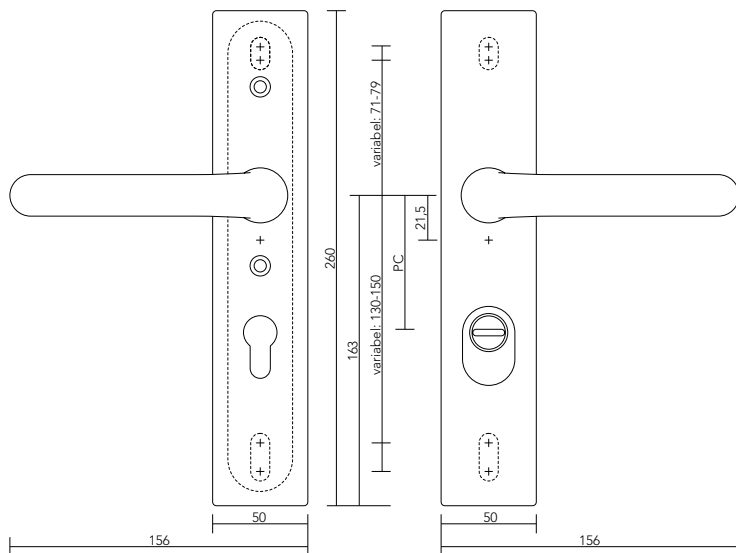


## 502921KT U



kerntrek-beveiligd	maat	F1 artikelnummer	deurdikte (mm)	bevestigingspunten
PC55	260x50x12/12	5001117961	38-42	3
PC72	260x50x12/12	5001117963	38-42	3
PC92	260x50x12/12	5001117965	38-42	3

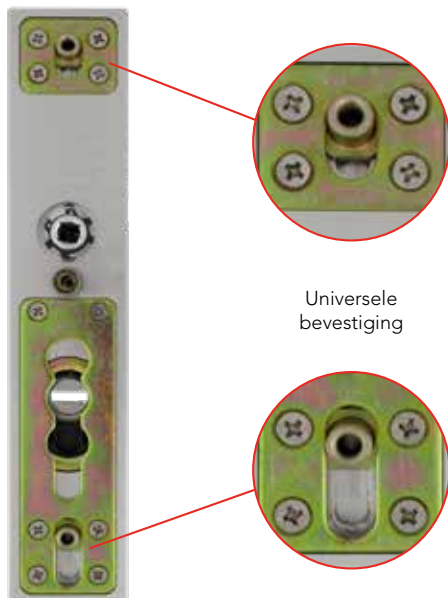
## 502121KT U



kerntrek-beveiligd	maat	F1 artikelnummer	deurdikte (mm)	bevestigingspunten
PC55	260x50x12/12	5001117962	38-42	3
PC72	260x50x12/12	5001117964	38-42	3
PC92	260x50x12/12	5001117966	38-42	3

# Universeel kerntrekschild

Kerntrekken is een veelgebruikte inbraakmethode waarbij de kern van de cilinder met geweld uit de behuizing wordt getrokken of waarbij de cilinder wordt afgebroken. Deze wijze van inbreken kan worden voorkomen door het monteren van speciaal veiligheids deurbeslag met kerntrekbeveiliging. Dit speciale beslag beschermt de cilinder af, waardoor kerntrekken onmogelijk wordt. Kerntrekbeveiliging is vanaf 1 januari 2016 officieel opgenomen in het bouwbesluit en verplicht bij nieuwbouwwoningen.



## Universeel kerntrek buitenschild

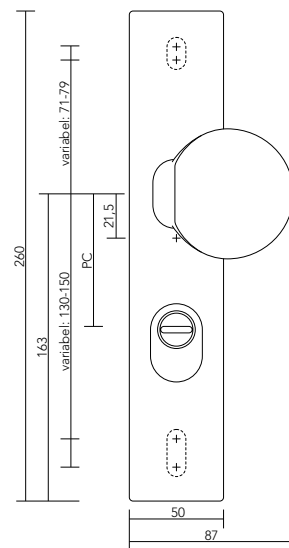
Met het speciaal ontwikkelde S<sup>2</sup> universeel kerntrekveiligheidsbuitenschild kan bestaande buitenschild op zeer eenvoudige wijze vervangen worden. Dankzij de verstelbare bevestigingsnokken is het universeel kerntrek buitenschild toepasbaar op het gatenpatroon van de meest voorkomende veiligheidsbeslagen.

## Universeel kerntrek buitenschild

- ✓ Uitermate geschikt voor renovatie (alleen het buitenschild hoeft vervangen te worden)
- ✓ Verstelbare bevestigingspunten
- ✓ SKG®\*\*\* gecertificeerd en voldoet aan het Politiekeurmerk Veilig Wonen
- ✓ Recht buitenschild (50x260x12 mm) van hoogwaardig geanodiseerd aluminium
- ✓ Levering bevat universeel veiligheids-kerntrekschild, montageset en -handleiding
- ✓ In combinatie met een binnenschild van S<sup>2</sup> of of ANSA wordt ook aan SKG\*\*\* voldaan
- ✓ Voldoet in combinatie met andere schilden aan IBW3
- ✓ Links en rechts toepasbaar

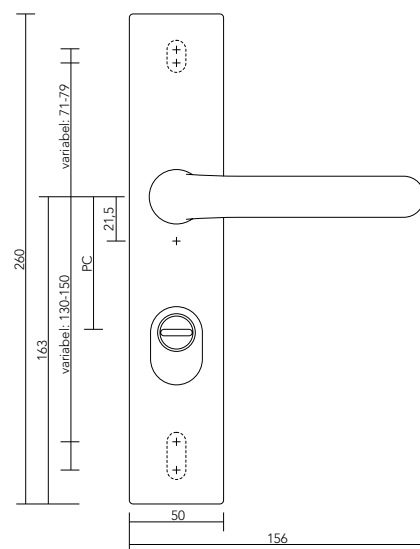


## 5029KT U



kerntrek-beveiligd	maat	F1 artikelnummer	deurdikte (mm)	bevestigingspunten
PC55	260x50x12	5001117901	38-42	3
PC72	260x50x12	5001117903	38-42	3
PC92	260x50x12	5001117905	38-42	3

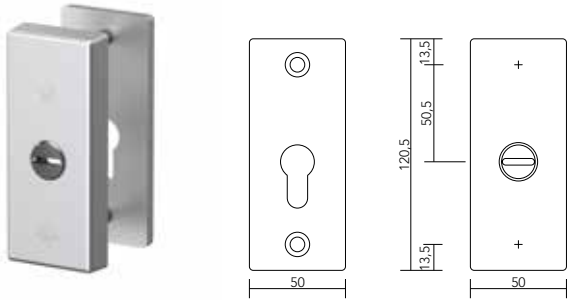
## 5021KT U



kerntrek-beveiligd	maat	F1 artikelnummer	deurdikte (mm)	bevestigingspunten
PC55	260x50x12	5001117902	38-42	3
PC72	260x50x12	5001117904	38-42	3
PC92	260x50x12	5001117906	38-42	3

## VH rozet RH KT

## VH rozet RO KT



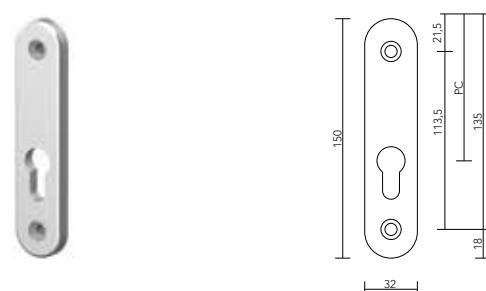
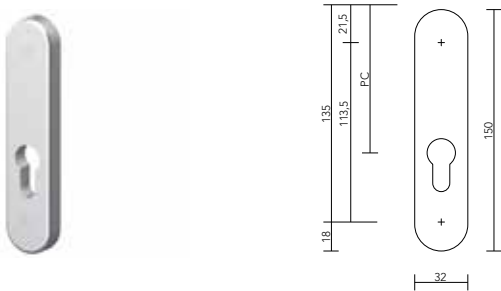
	maat	F1 artikelnummer	deurdikte (mm)
Recht	50x120	5010117102	36-42



	diameter	F1 artikelnummer	deurdikte (mm)
Rond	60	5010117101	36-56

## Ovaal rozet buitenzijde

## Ovaal rozet binnenzijde



	maat	F1 artikelnummer	bevestigings- punten
PC92	150x32x12	5001906112	2

	maat	F1 artikelnummer	bevestigings- punten
PC92	150x32x9	5001906308	2

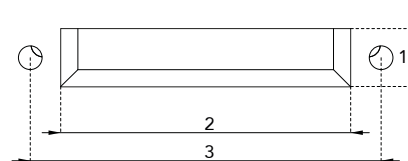
Zie pagina 70 voor montagesets.



	omschrijving	F1 artikelnummer
1	Blind kerntrekplaatje	5001117704
2	Kruk gatverdek	5001901510
3	Profielcilinder afdichting	3522703701
4	Vulplaatjes	op aanvraag

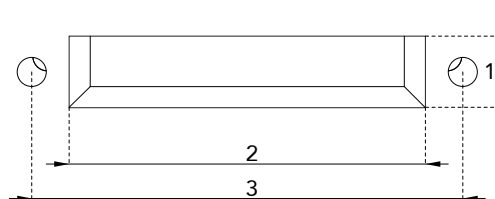
# Briefplaten

## Briefplaat rechthoekig buitenkleppend geveerd



omschrijving	maat	deurdikte (mm)	1. hoogte (mm)	2. breedte (min-max in mm)	3. hart-op-hart maat (mm)	artikelnummer
rechthoekig	340x73	38-45	50	285	310	5013400042
rechthoekig	340x73	52-59	50	285	310	5013400101

## Briefplaat Clima Comfort buitenkleppend geveerd



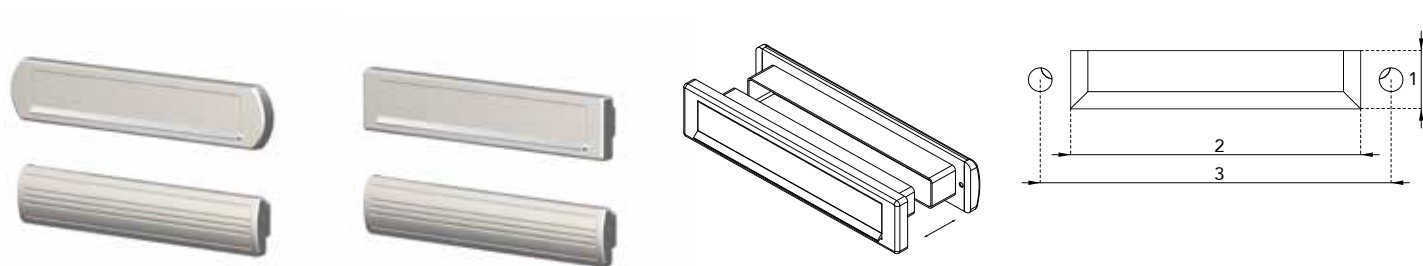
omschrijving	maat	deurdikte (mm)	1. hoogte (min-max in mm)	2. breedte (min-max in mm)	3. hart-op-hart maat (mm)	artikelnummer
afgerond	360x74	38-45	34-50	282-290	310	5013400560
rechthoekig	341x74	38-45	34-50	282-290	310	5013400510

## Tochtklep, geschikt voor Clima Comfort



maat	deurdikte (mm)	artikelnummer
346x70	-	5013400260

## Briefplaat Clima Comfort buitenkleppend geveerd met schacht



omschrijving	maat	deurdikte (mm)	1. hoogte (min-max in mm)	2. breedte (min-max in mm)	3. hart-op-hart maat (mm)	artikelnummer
afgerond	360x74	53-57	44-50	294-300	310	5013400574
rechthoekig	341x74	53-57	44-50	294-300	310	5013400524

### Montagesets Clima Comfort met schacht

maat	deurdikte (mm)	artikelnummer
2x M5x50 mm	38-42	5013900157
2x M5x65 mm	53-57	5013900153
2x M5x80 mm	68-72	5013900156

## Tochtborstel



maat	deurdikte (mm)	kleur	artikelnummer
340x80	-	wit	5013121945
340x80	-	zwart	5013220296



# Montagesets

t.b.v. 28/32/40/50 duwer/kruk uitvoeringen



	deurdikte (mm)	3-schroefs	2-schroefs
VB 38-54 D/K	36-59	5112100095	5112100910
VB 64 D/K	61-69	5001906946	5001906910
VB 70 D/K	66-74	5001906948	5001906914
VB 95 D/K	91-99	5001906929	5001906918

t.b.v. 28/32/40/50 kruk/kruk uitvoeringen



	deurdikte (mm)	3-schroefs	2-schroefs
VB 40 K/K	36-44	5001906941	5001906901
VB 54 K/K	51-59	5001906943	5001906905
VB 64 K/K	61-69	5001906945	5001906909
VB 70 K/K	66-74	5001906947	5001906913
VB 95 K/K	91-99	5001906932	5001906917

t.b.v. 32/40/50 kruk/kruk uitvoeringen - dubbel kruk gat



	deurdikte (mm)	3-schroefs	2-schroefs
VB 40 2SP	36-44	5001906958	5001906903
VB 54 2SP	51-59	5001906959	5001906907
VB 64 2SP	61-69	5001906960	5001906911
VB 70 2SP	66-74	5001906933	5001906915
VB 95 2SP	91-99	5001906936	5001906919

## t.b.v. Hefschuifbeslag greep/greep



	deurdikte (mm)	3-schroefs	2-schroefs
VB 56 G/G	52-60	5001906951	5001906966
VB 68 G/G	62-70	5001906952	5001906967
VB 76 G/G	72-80	5001906964	5001906968
VB 90 G/G	82-90	5001906965	5001906969

## t.b.v. Hefschuifbeslag kom/greep



	deurdikte (mm)	2-schroefs
VB2 56 K/G	56-63	5001906953
VB2 68 K/G	62-70	5001906954

Wij adviseren om altijd de genoemde montagesets te gebruiken wanneer u wilt voldoen aan het SKG-keurmerk, het Politiekeurmerk Veilig Wonen en IBW.



[info@s2info.nl](mailto:info@s2info.nl) | [www.s2info.nl](http://www.s2info.nl)

**Uitsluitend voordelen.**

Versie juni 2021

Artikelnummer: 8011.001.020

De meest actuele informatie vindt u op onze website [www.s2info.nl](http://www.s2info.nl).