



Productkenmerken

- voorkomt doorklimmen inbrekers
- complete sets met stang, nokken en benodigde montage-materiaal
- toepassing: bovenlichtjes, klap-, toilet- en andere ramen
- speciaal voor ramen met hoge combi uitzetter >150mm)
- massief, Ø16mm, kwaliteit 304
- geschikt voor montage binnen of buiten
- inkortbaar of op maat leverbaar (ontbraamd)

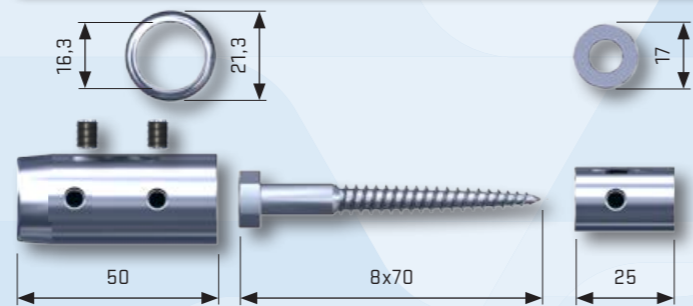
Montagemateriaal in de dag

- 2 houtdraadbouten 8x70mm
- 2 inbusbouten M5x6mm
- 2 inbusbouten M5x4mm

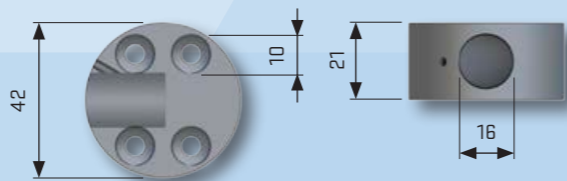
Montagemateriaal op de dag

- 8 spaanplaatschroeven 5x50mm verzonken kop
- 8 afdekdopjes
- 2 inbusbouten M5x4mm

in de dag montage



op de dag montage



type	artikelnummer	stanglengte (mm)	materiaal	gekeurd voor kozijnsoort(en)	SKG	VEILIG WONEN
SecuBar Twist Combi RVS set idd	2010.355.035	950	rvs	hout, steen*	★★	✓
SecuBar Twist Combi RVS set odd	2010.355.036	950	rvs	hout, kunststof*	★★	✓
montagemateriaal voor odd kunststof	1010.049.004			kunststof		
RVS onderhoudsspray 50ml	2010.070.01					

idd = in de dag, odd= op de dag, *alleen montagemateriaal voor hout wordt meegeleverd



in de dag montage



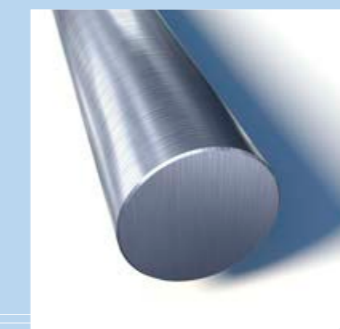
op de dag montage



Twist nok voor idd montage



Alu steun voor odd montage



Ø16mm massief RVS

TIPS

- ▶ stanglengte in de dag: dagmaat -60mm
- ▶ stanglengte op de dag: dagmaat +40mm
- ▶ raam groter dan 1000mm kies voor RVS maatwerk (pag. 70 t/m 73)
- ▶ in de dag ook goedgekeurd tbv montage in steen, hiervoor deugdelijke plug tbv houtdraadbout 8x70mm gebruiken
- ▶ inkorten: met handzaag of slijpschijf geschikt voor RVS (pas op voor kleur verandering door hitte). Kort altijd haaks in en ontbraam
- ▶ voorkom oppervlakte corrosie met RVS onderhoudsspray
- ▶ toepassing vanaf dagmaat 350mm