



**Productkenmerken**

- voorkomt doorklimmen inbrekers
- complete sets met stang, nokken en benodigde montage-materiaal
- toepassing: bovenlichtjes, klap-, toilet- en andere ramen
- massief, Ø16mm, kwaliteit 304
- geschikt voor montage binnen of buiten
- inkortbaar of op maat leverbaar (ontbraamd)

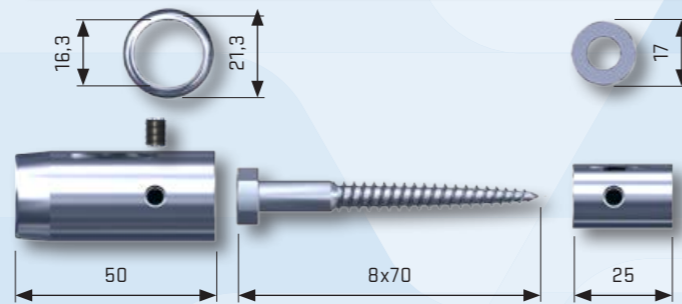
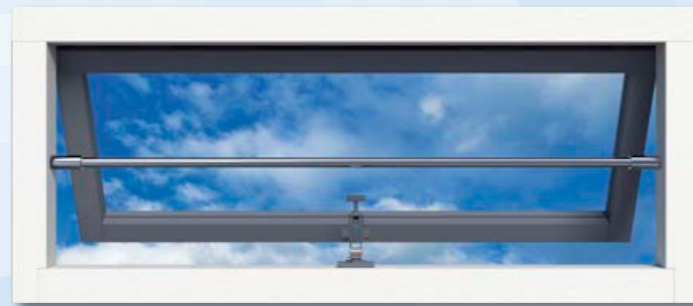
**Montagemateriaal in de dag**

- 2 houtdraadbouten 8x70mm
- 2 inbusbouten M5x6mm

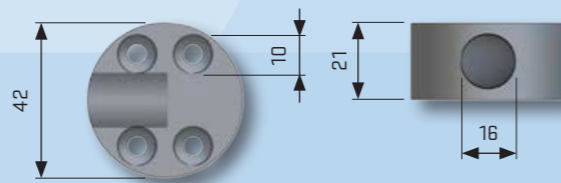
**Montagemateriaal op de dag**

- 8 spaanplaatschroeven 5x50mm verzonken kop
- 8 afdekdopjes

**in de dag montage**



**op de dag montage**



type	artikelnummer	stanglengte (mm)	materiaal	gekeurd voor kozijnsoort(en)	SKG	VEILIG VERBODIG WONEN
SecuBar Twist RVS set idd	2010.355.030	990	rvs	hout, steen*	★★	✓
SecuBar Twist RVS set odd	2010.355.0072	990	rvs	hout, kunststof*	★★	✓
montagemateriaal voor odd kunststof	1010.049.004			kunststof		
RVS onderhoudsspray 50ml	2010.070.01					

idd = in de dag, odd= op de dag, \*alleen montagemateriaal voor hout wordt meegeleverd



in de dag montage



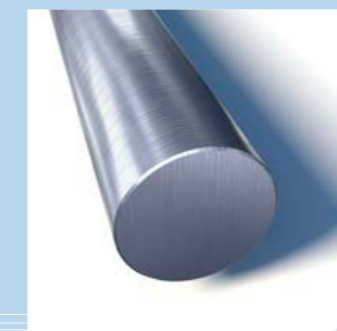
op de dag montage



Twist nok voor idd montage



Alu steun voor odd montage



Ø16mm massief RVS

**TIPS**

- ▶ stanglengte in de dag: dagmaat -60mm
- ▶ stanglengte op de dag: dagmaat +40mm
- ▶ raam groter dan 1000mm kies voor RVS maatwerk, zie pag. 72
- ▶ voordelen barrière-stangen: veilig ventileren, voordelig, preventief, eenvoudig installeren
- ▶ in de dag ook goedgekeurd tbv montage in steen. hiervoor deugdelijke plug tbv houtdraadbout 8x70mm gebruiken
- ▶ inkorten: met handzaag of slijpschijf geschikt voor RVS (pas op voor kleur verandering door hitte). Kort altijd haaks in en ontbraam
- ▶ voorkom oppervlakte corrosie met RVS onderhoudsspray
- ▶ voor schuine steunen, zie pag. 68