

**Productkenmerken**

- voorkomt doorklimmen inbrekers
- complete sets met stang, nokken en benodigde montage-materiaal
- speciaal voor ramen met hoge combi uitzetter >150mm
- toepassing: bovenlichtjes, klap-, toilet- en andere ramen
- staal voorzien van poedercoating
- SecuBar Twist staal: Ø21,3 x 2mm maximaal goedgekeurde vrije overspanning 1000mm
- SecuBar Twist staal HeavyDuty: Ø21 x 3,2mm maximaal goedgekeurde vrije overspanning 1300mm
- inkortbaar of op maat leverbaar
- geschikt voor binnen-montage (niet in vochtige ruimtes)
- bij montage buiten (of vochtige ruimtes): kies elektrolytisch verzinkte uitvoering (maatwerk) of RVS barrière-stang, (zie pag. 62)

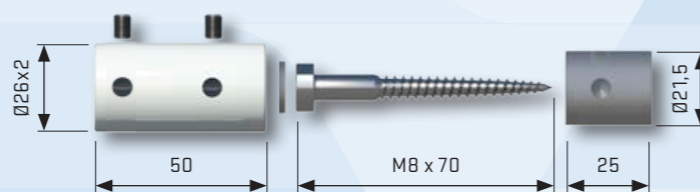
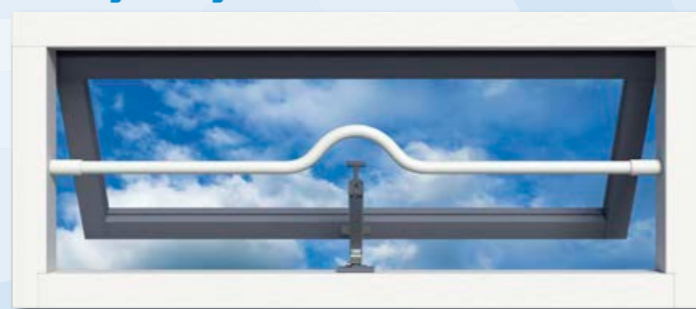
**Montagemateriaal in de dag**

- 2 houtdraadbouten 8x70mm
- 2 inbusbouten M5x6mm
- 2 inbusbouten M5x4mm
- 2 ring 20x1,5mm

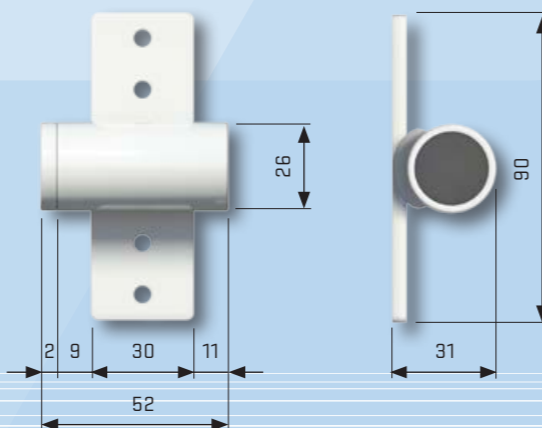
**Montagemateriaal op de dag**

- 8 spaanplaatschroeven 5x50mm verzonken kop
- 2 inbusbouten M5x6mm
- 2 inbusbouten M5x4mm
- 8 afdekdopjes/ringetjes
- 2 lamelstoppen

**in de dag montage**



**op de dag montage**



type	artikelnummer	RAL kleur	span*(mm)	lengte(mm)	gekeurd voor kozijnsoort(en)	SKG	VEILIG VERBODIG WONEN
SecuBar Twist Staal Combi set idd	2010.365.320	9010 Wit	1000	970	hout, steen**	★★	✓
SecuBar Twist Staal Combi set odd	2010.365.340	9010 Wit	1000	970	hout, steen, kunststof**	★★	✓
SecuBar Twist Combi staal Heavy Duty set idd	2010.365.326	9010 Wit	1300	1470	hout, steen**	★★	✓
SecuBar Twist Combi staal Heavy Duty set odd	2010.365.346	9010 Wit	1300	1470	hout, steen, kunststof**	★★	✓

idd = in de dag, odd= op de dag, \*span = maximaal gekeurde vrij overspanning, \*\* alleen montagemateriaal voor hout wordt meegeleverd



in de dag montage



op de dag montage



Twist nok voor idd montage



Twist steun voor odd montage



Standaard: Ø21,3 x 2mm  
Heavy Duty: Ø21 x 3,2mm

**TIPS**

- ▶ toepassing model in de dag alleen vanaf dagmaat 370mm
- ▶ in de dag ook goedgekeurd tbv montage in steen. Hiervoor deugdelijke plug tbv houtdraadbout 8x70mm gebruiken
- ▶ stanglengte is dagmaat -63mm (in de dag) en +48mm (op de dag voor hout, kunststof afhankelijk van stalen kern in kozijn)
- ▶ voordelen barrière-stangen: veilig ventileren, voordelig, preventief, eenvoudig installeren
- ▶ alle onderdelen zijn ook los verkrijgbaar, zie pag. 58
- ▶ op bestelling keuze uit veel RAL kleuren, zie pag. 8