



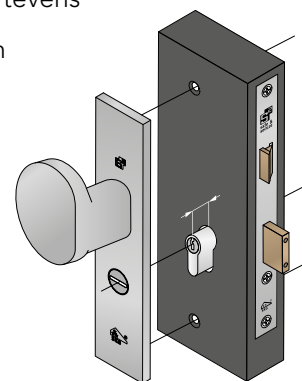
Aluminium veiligheidsbeslag

INHOUD

• Veiligheidsbeslag 28 mm	pag. 4
- 28 mm Beslag buitenzijde	pag. 6
- 28 mm Beslag binnenzijde	pag. 7
• Veiligheidsbeslag 32 mm	pag. 8
- 32 mm Garnituren	pag. 10
- 32 mm Beslag buitenzijde	pag. 14
- 32 mm Beslag binnenzijde	pag. 20
• Veiligheidsbeslag 40 mm	pag. 26
- 40 mm Garnituren	pag. 28
- 40 mm Beslag buitenzijde	pag. 34
- 40 mm Beslag binnenzijde	pag. 40
• Hefschuifbeslag 40 mm	pag. 42
- Hefschuif Garnituren 159 mm	pag. 44
- Hefschuif SKG** beslag buitenzijde 159 mm	pag. 46
- Hefschuif SKG** beslag binnenzijde 159 mm	pag. 47
- Hefschuif SKG*** Garnituren 185 mm	pag. 48
- Hefschuif SKG*** beslag buiten/binnenzijde 185 mm	pag. 49
• Veiligheidsbeslag 50 mm	pag. 50
- 50 mm Garnituren	pag. 52
- 50 mm Beslag buitenzijde	pag. 56
- 50 mm Beslag binnenzijde	pag. 58
• Universeel kerntrekschild	pag. 60
- 50 mm Garnituren	pag. 61
- 50 mm Beslag buitenzijde	pag. 63
• Diversen Rozetten	pag. 64
• Diversen Accessoires	pag. 65
• Briefplaten	pag. 66
• Montagesets	pag. 68



Het veiligheidsbeslag van S² is uitgevoerd met een vastdraaibare geveerde kruk. De unieke constructie, zónder dood punt in het werkgebied van het slot, zorgt voor een optimale functionaliteit. Het S² veiligheidsbeslag kenmerkt zich door een universeel boorpatroon waardoor diverse breedtes onderling uitwisselbaar zijn. Bovendien is het S² veiligheidsbeslag links en rechts toepasbaar. Het veiligheidsbeslag is geschikt voor nagenoeg alle buitendeurtoepassingen op houten, kunststof en aluminium deuren en gevels, zoals specifiek omschreven in de NEN-EN 5096. Het S² veiligheidsbeslag is SKG®** gecertificeerd en voldoet aan de normen van het Politiekeurmerk Veilig Wonen®. Het veiligheidsbeslag met kerntrekbeveiliging is SKG®*** gecertificeerd en haalt minimaal een treksterkte van 15kN. Optimale inbraakwerendheid wordt verkregen door tevens gebruik te maken van onze SKG gecertificeerde profielcilinders, veiligheidsinsteeksloten en meerpuntssluitingen.



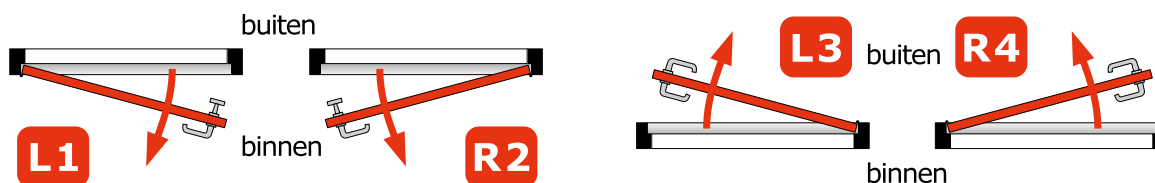
KERNTREKBESLAG

Bij de kerntrekkuitvoeringen mag de cilinder maximaal 12 mm buiten de deur uitsteken (zonder beslag). Op aanvraag zijn eventueel opvulplaatjes leverbaar.

LOGISTIEK CONCEPT

Ook binnen ons S² veiligheidsbeslag assortiment zijn alle denkbare oplossingen leverbaar en is er flexibiliteit in de gewenste logistiek. Denk aan industriële verwerking in de productie óf afbouwen op de bouwlocatie. (Het veiligheidsbeslag kan worden geleverd in twee verschillende logistieke concepten.) Voor de industriële verwerker adviseren wij het toeleveren in modules; met een beperkt aantal modules kunnen alle deuroplossingen worden voorzien van veiligheidsbeslag. Voor afbouw adviseren wij complete sets die projectmatig worden toegeleverd op de bouwlocatie.

DRAAIRICHTINGEN



ONDERHOUD

Het S² veiligheidsbeslag is onderhoudsarm. Slechts één keer per jaar dienen de montageschroeven te worden gecontroleerd op vastzitten. Het overschilderen en/of spuiten van het veiligheidsbeslag wordt afgeraden. Dit heeft een negatieve invloed op de levensduur. Het corrosiewerende zinksysteem dat S² op haar producten aanbrengt, is een solide afwerking, genoeg voor jarenlang gebruik.

GARANTIE

Het S² veiligheidsbeslag heeft een standaard productgarantietermijn van twee jaar. Bij het onjuist toepassen en/of het niet opvolgen van de montage- en onderhoudsvorschriften vervalt de garantie.

Veiligheidsbeslag 28 mm



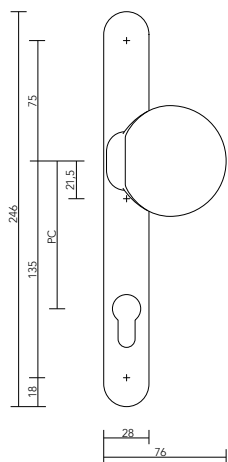
Veiligheidsbeslag 28 mm

- ✓ Geschikt voor situaties waar weinig ruimte beschikbaar is: getrapte sponningen of smalle deurstijlen
- ✓ Zeer goed te combineren met ons 32 en 40 mm beslag
- ✓ Massief smalschild, hoogwaardig geanodiseerd aluminium F1

Het 28 mm beslag kent geen veerconstructie. Daarom adviseren wij om dit beslag te combineren met het geveerde S² 32 mm veiligheidsbeslag.

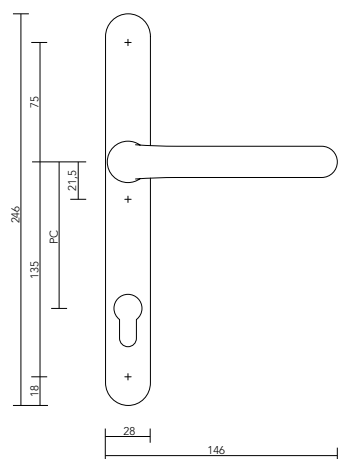
28 mm | Beslag buitenzijde

2829 BU



	maat	F1 artikelnummer	bevestigings- punten
PC92	246x28x12	5001.135.101	3

2821 BU

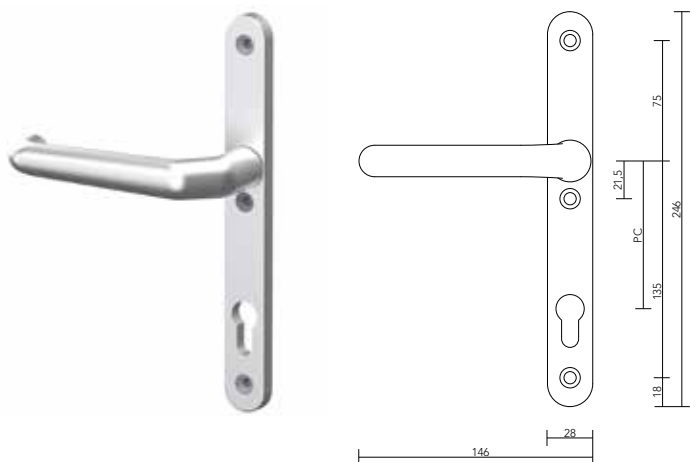


	maat	F1 artikelnummer	bevestigings- punten
PC92	246x28x12	5001.135.102	3

Zie pagina 68 voor montagesets

28 mm | Beslag binnenzijde

2821 BI



	maat	F1 artikelnummer	bevestigings- punten
PC92	246x28x9	5001.135.301	3

Veiligheidsbeslag 32 mm

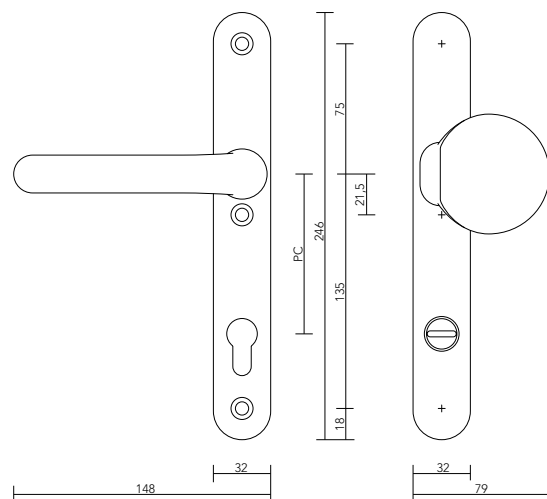


Veiligheidsbeslag 32 mm

- ✓ Met en zonder kerntrekbeveiliging
- ✓ Geveerde constructie die links en rechts toepasbaar is
- ✓ Levert altijd voldoende veerkracht
- ✓ Zeer uitgebreide keuze: duwer, greepknop, kruk of (geheel) blind
- ✓ Massief smalschild hoogwaardig geanodiseerd aluminium F1
- ✓ Optioneel: blinde montage

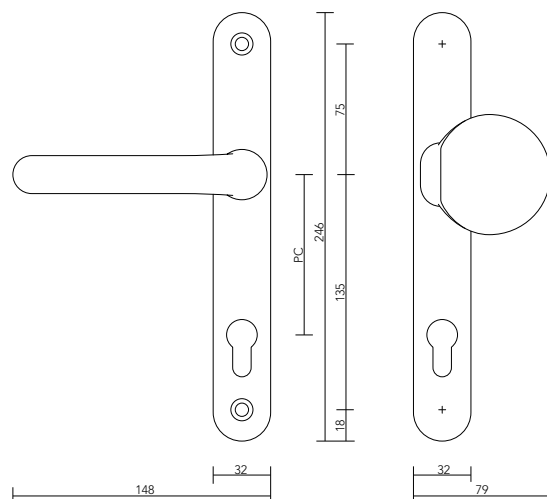


322921KT



kerntrek-beveiligd	maat	F1 artikelnummer	deurdikte (mm)	bevestigingspunten
PC92	246x32x16/9	5001.906.617	51-59	3

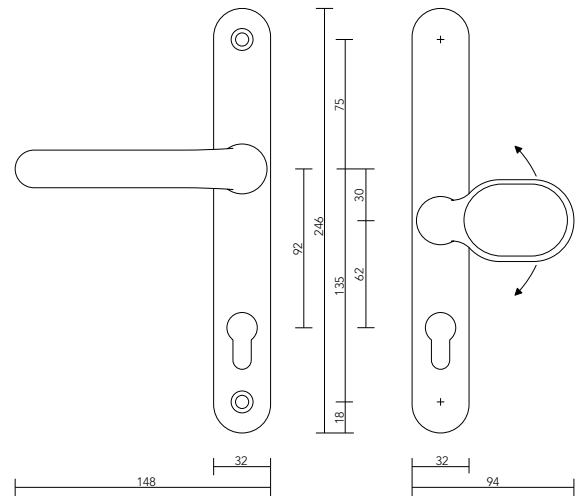
322921



	maat	F1 artikelnummer	deurdikte (mm)	bevestigingspunten
PC92	246x32x12/9	5001.906.616	51-59	2

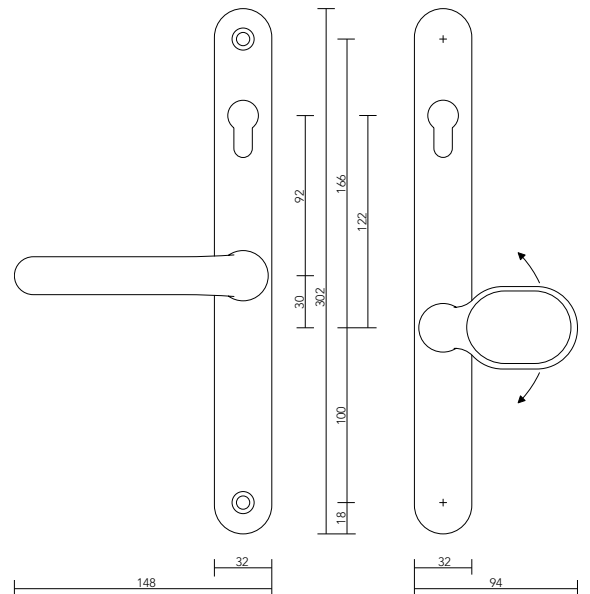
Zie pagina 68 voor montagesets overige deurdiktes

322821



	maat	F1 artikelnummer	deurdikte (mm)	bevestigings- punten
PC62/92	246x32x12/9	5001.906.638	51-59	2

322821C

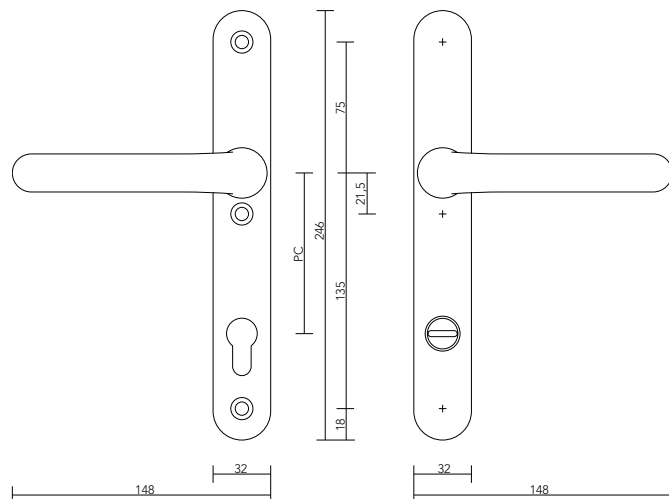


	maat	F1 artikelnummer	deurdikte (mm)	bevestigings- punten
PC122/92 Comfort	302x32x12/9	5001.906.642	51-59	2

Zie pagina 68 voor montagesets overige deurdiktes

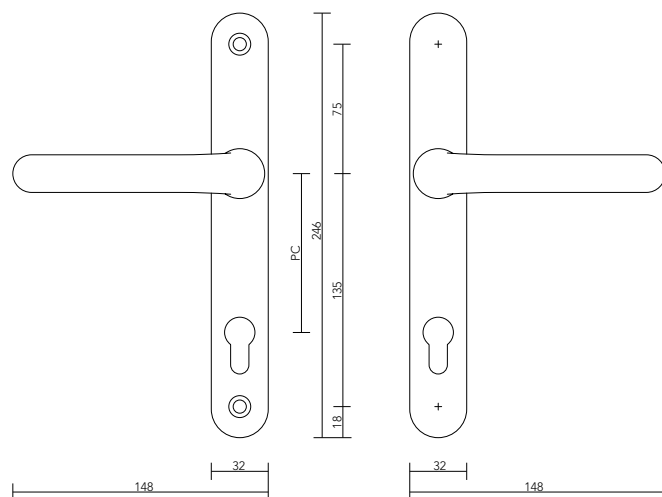
32 mm | Garnituren

322121KT



kerntrek-beveiligd	maat	F1 artikelnummer	deurdikte (mm)	bevestigingspunten
PC92	246x32x16/9	5001.906.602	51-59	3

322121

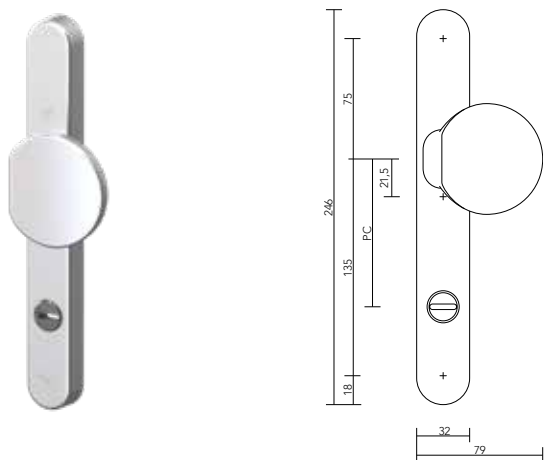


	maat	F1 artikelnummer	deurdikte (mm)	bevestigingspunten
PC92	246x32x12/9	5001.906.601	51-59	2

Zie pagina 68 voor montagesets overige deurdiktes

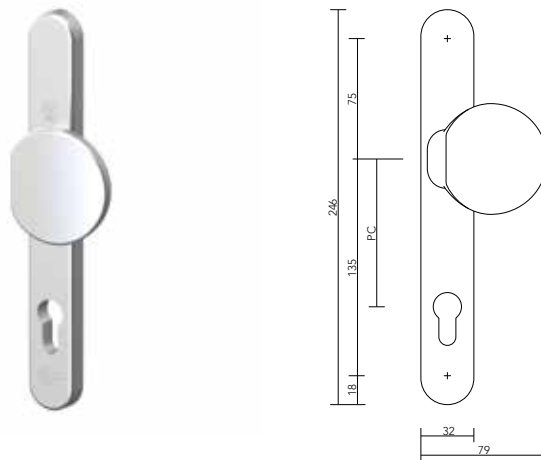
32 mm | Beslag buitenzijde

3229 KT BU



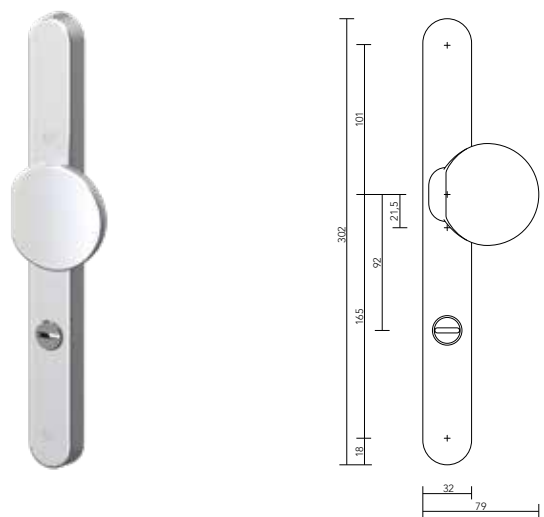
kerntrek-beveiligd	maat	F1 artikelnummer	bevestigingspunten
PC92	246x32x16	5001.117.108	3

3229 BU



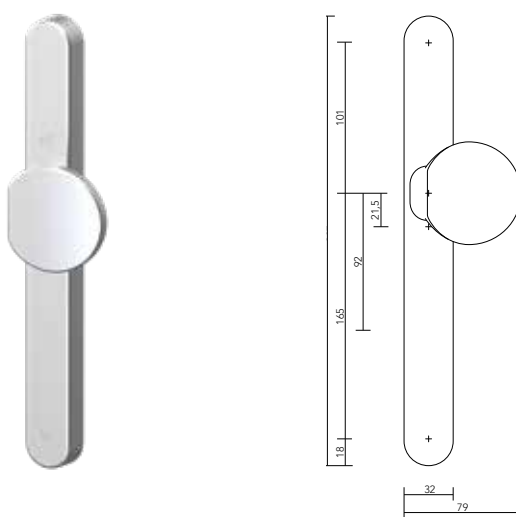
	maat	F1 artikelnummer	bevestigingspunten
PC72	246x32x12	5001.906.121	2
PC92	246x32x12	5001.906.101	2
BLIND	246x32x12	5001.906.103	2

3229 KT BU



kerntrek-beveiligd	maat	F1 artikelnummer	bevestigingspunten
PC92	302x32x16	5001.117.123	3

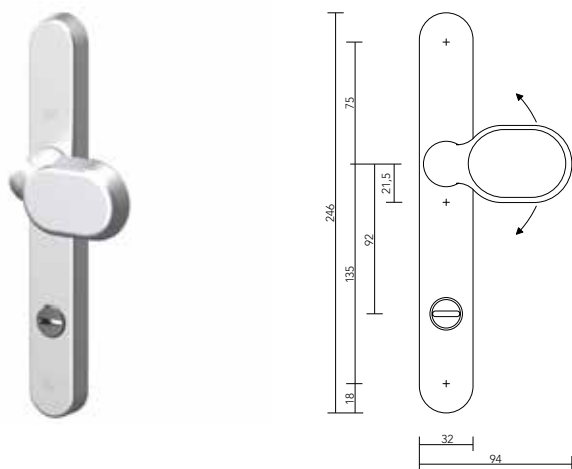
3229 BU



	maat	F1 artikelnummer	bevestigingspunten
BLIND	302x32x12	5001.906.211	3

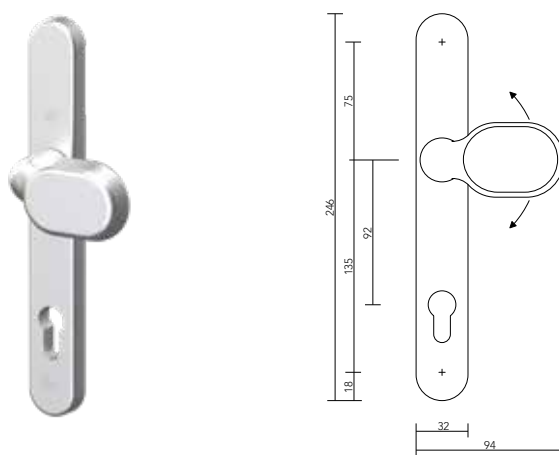
Zie pagina 68 voor montagesets

3228 KT BU



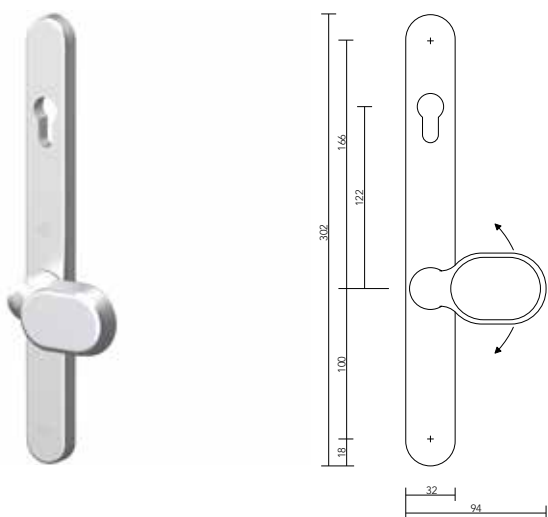
kerntrek-beveiligd	maat	F1 artikelnummer	bevestigingspunten
PC92	246x32x16	5001.117.129	3

3228 BU



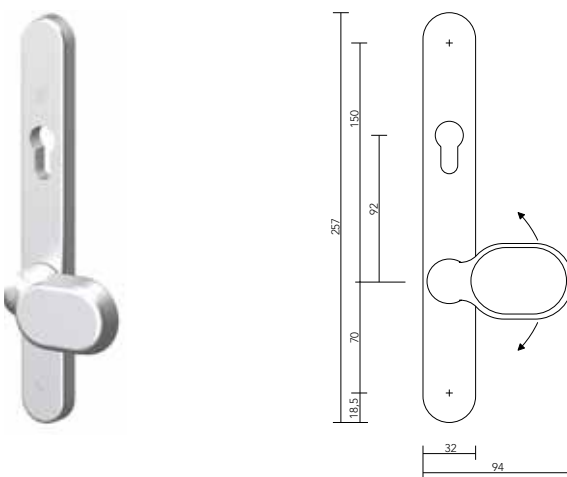
	maat	F1 artikelnummer	bevestigingspunten
PC62	246x32x12	5001.906.106	2
PC92	246x32x12	5001.906.105	2

3228C BU



	maat	F1 artikelnummer	bevestigingspunten
PC122 Comfort	302x32x12	5001.906.201	2

3228C BU



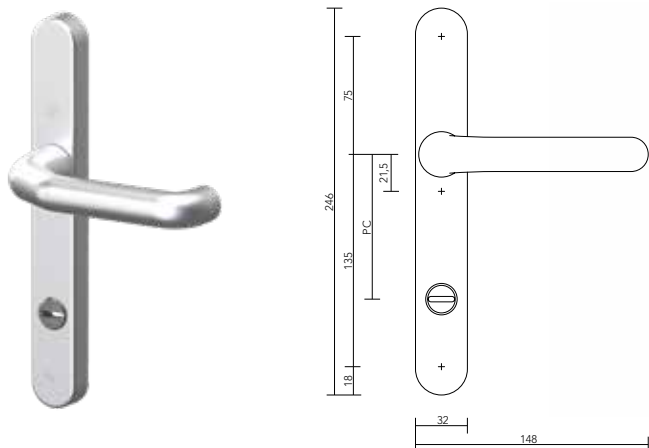
Geschikt voor Fuhr 869 slot

	maat	F1 artikelnummer	bevestigingspunten
PC92 Comfort	257x32x12	5001.906.118	2

Zie pagina 68 voor montagesets

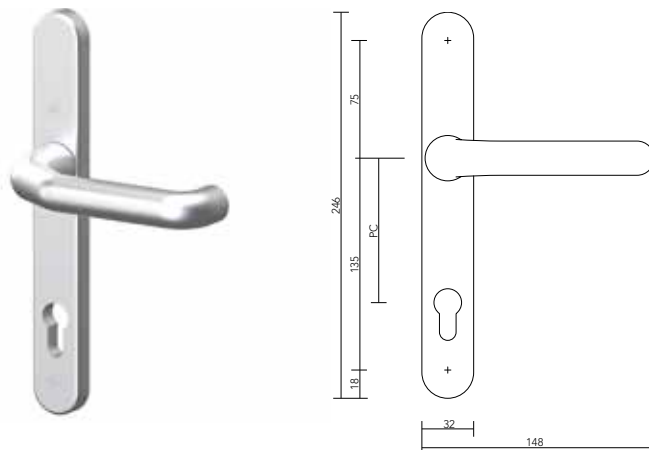
32 mm | Beslag buitenzijde

3221 KT BU



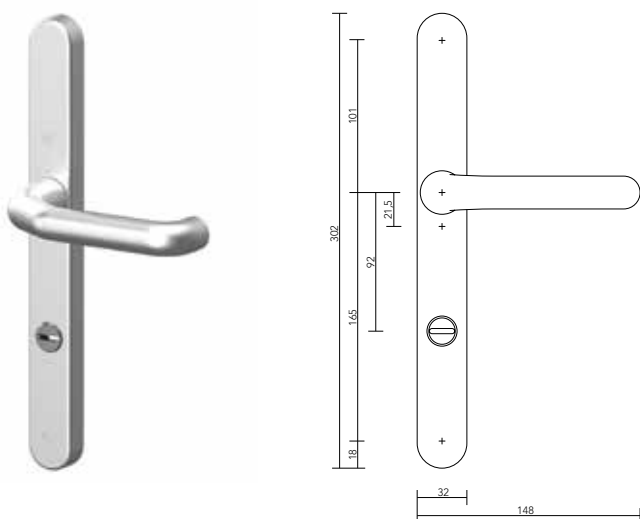
kerntrek-beveiligd	maat	F1 artikelnummer	bevestigingspunten
PC92	246x32x16	5001.117.109	3

3221 BU



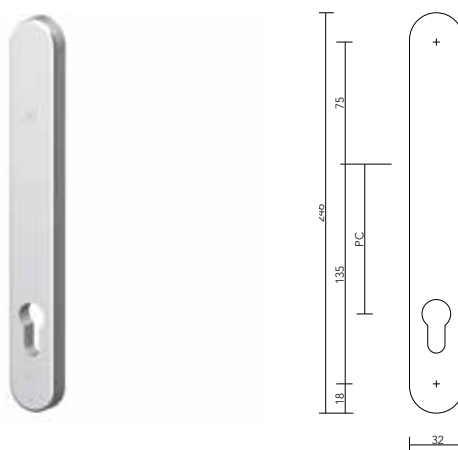
	maat	F1 artikelnummer	bevestigingspunten
PC72	246x32x12	5001.906.117	2
PC92	246x32x12	5001.906.107	2
BLIND	246x32x12	5001.906.108	2

3221 KT BU



kerntrek-beveiligd	maat	F1 artikelnummer	bevestigingspunten
PC92	302x32x16	5001.117.124	3

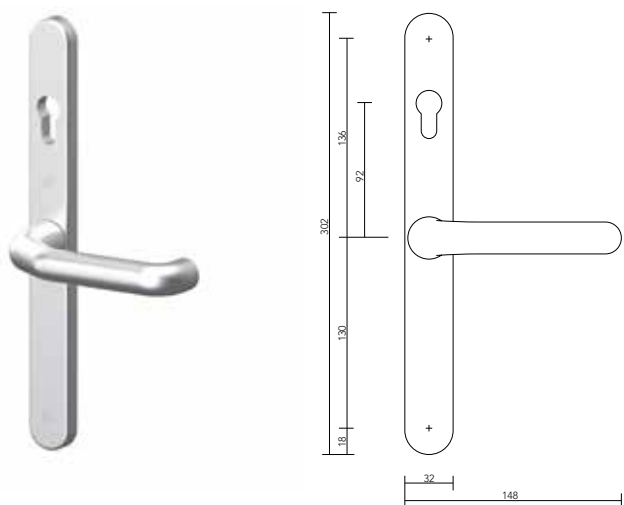
3200 BU



	maat	F1 artikelnummer	bevestigingspunten
PC92	246x32x12	5001.906.111	2
BLIND Geheel	246x32x12	5001.906.110	2

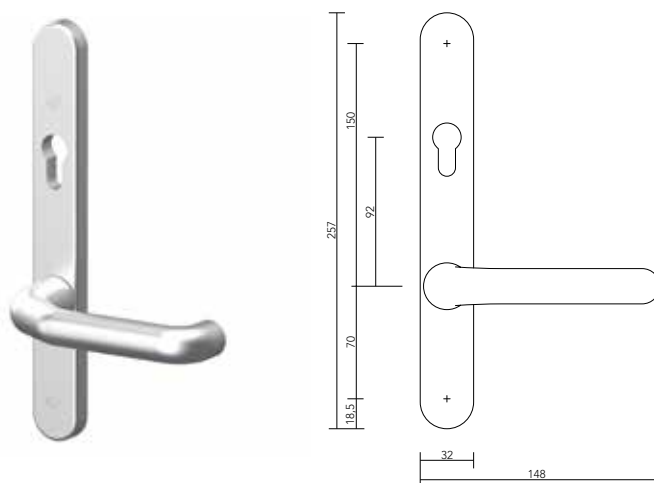
Zie pagina 68 voor montagesets

3221C BU



	maat	F1 artikelnummer	bevestigings- punten
PC92 Comfort	302x32x12	5001.906.202	2

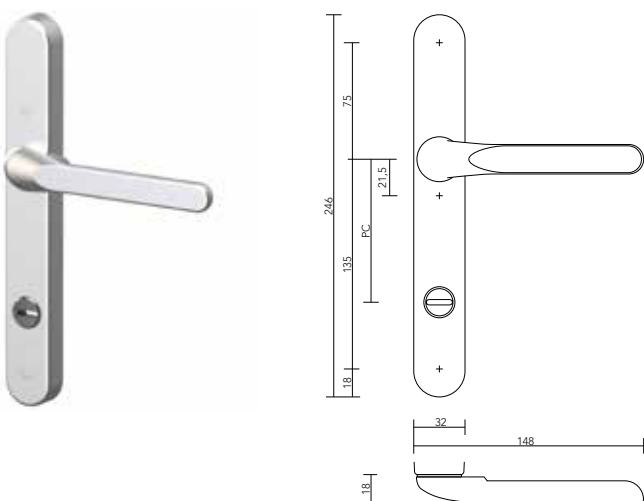
3221C BU



Geschikt voor Fuhr 869 slot

	maat	F1 artikelnummer	bevestigings- punten
PC92 Comfort	257x32x12	5001.906.119	2
BLIND Comfort	257x32x12	5001.906.120	2

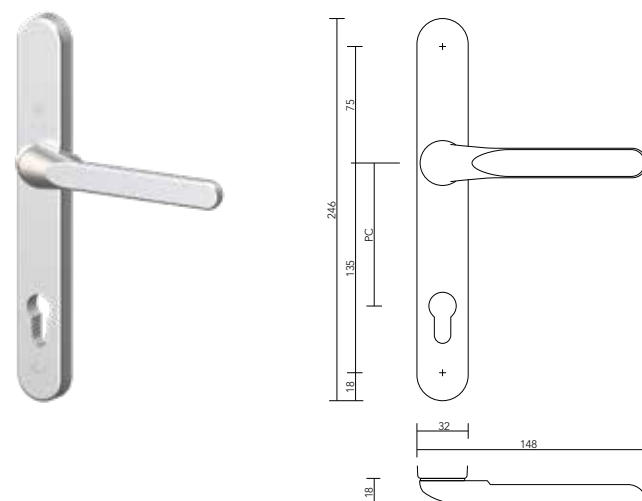
3222 KT BU



Platte kruk, niet geveerd

	maat	F1 artikelnummer	bevestigings- punten
kerntrek- beveiligd PC92	246x32x16	5001.117.131	3

3222 BU



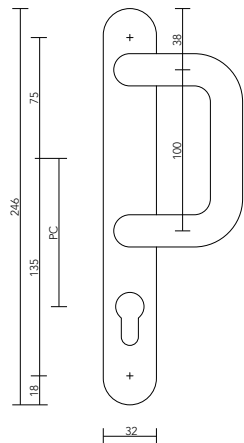
Platte kruk, niet geveerd

	maat	F1 artikelnummer	bevestigings- punten
PC92	246x32x12	5001.906.109	2

Zie pagina 68 voor montagesets

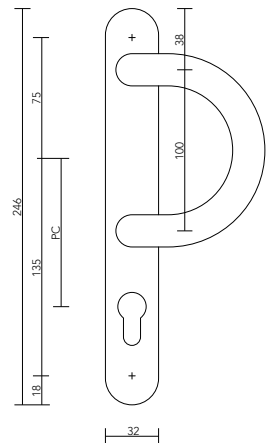
32 mm | Beslag buitenzijde

32AS100 BU D



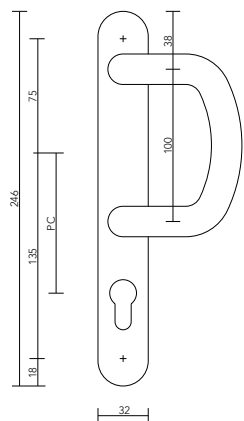
	maat	F1 artikelnummer	bevestigings- punten
PC92	246x32x12	5001.906.129	2
BLIND	246x32x12	5001.906.132	2

32AS100 BU Halfrond



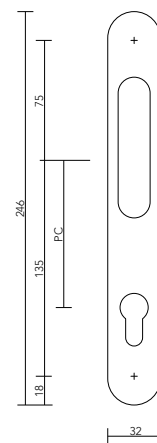
	maat	F1 artikelnummer	bevestigings- punten
PC92	246x32x12	5001.906.131	2
BLIND	246x32x12	5001.906.134	2

32AS100 BU C



	maat	F1 artikelnummer	bevestigings- punten
PC92	246x32x12	5001.906.130	2
BLIND	246x32x12	5001.906.133	2

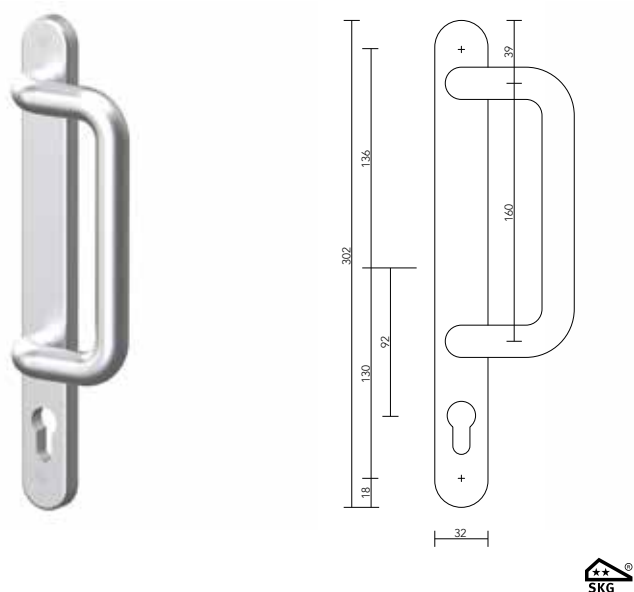
32KOM BU



	maat	F1 artikelnummer	bevestigings- punten
PC92	246x32x12	5001.906.115	2
BLIND	246x32x12	5001.906.116	2

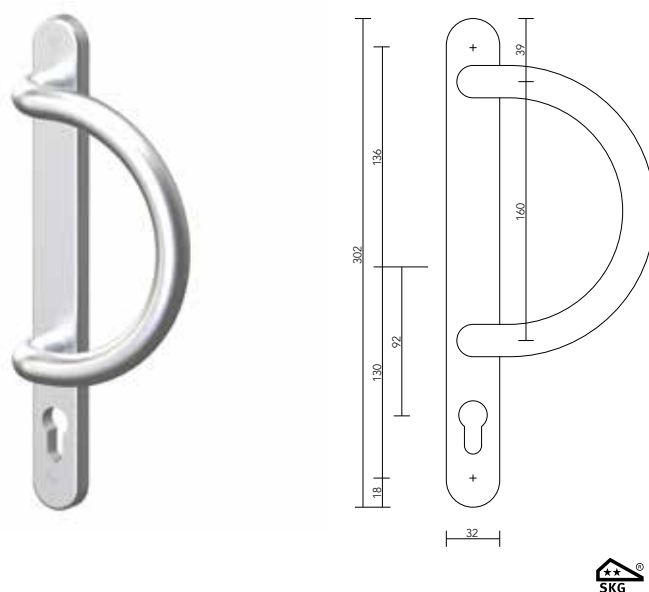
Bovenstaand beslag kan als garnituur gecombineerd worden met een kruk op schild uitvoering.

32AS160 BU D



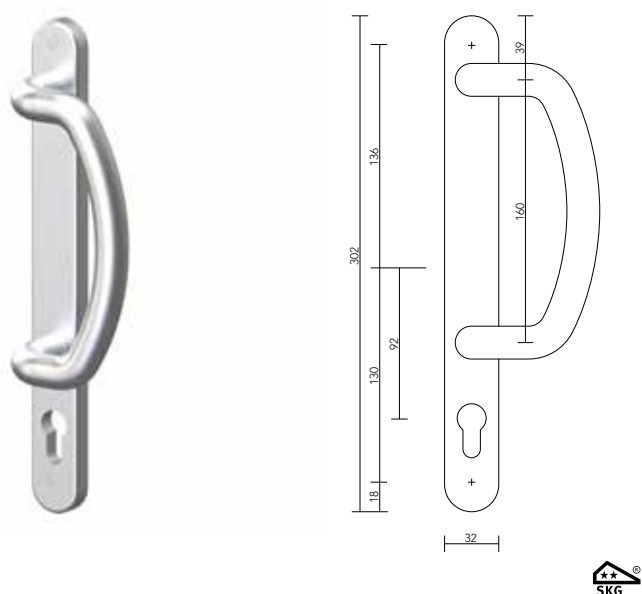
	maat	F1 artikelnummer	bevestigings- punten
PC92	302x32x12	5001.906.135	2
BLIND	302x32x12	5001.906.138	2

32AS160 BU Halfrond



	maat	F1 artikelnummer	bevestigings- punten
PC92	302x32x12	5001.906.137	2
BLIND	302x32x12	5001.906.140	2

32AS160 BU C

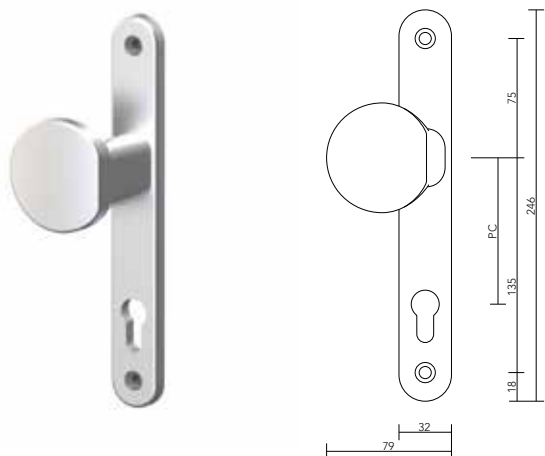


	maat	F1 artikelnummer	bevestigings- punten
PC92	302x32x12	5001.906.136	2
BLIND	302x32x12	5001.906.139	2

Bovenstaand beslag kan als garnituur gecombineerd worden met een kruk op schild uitvoering.

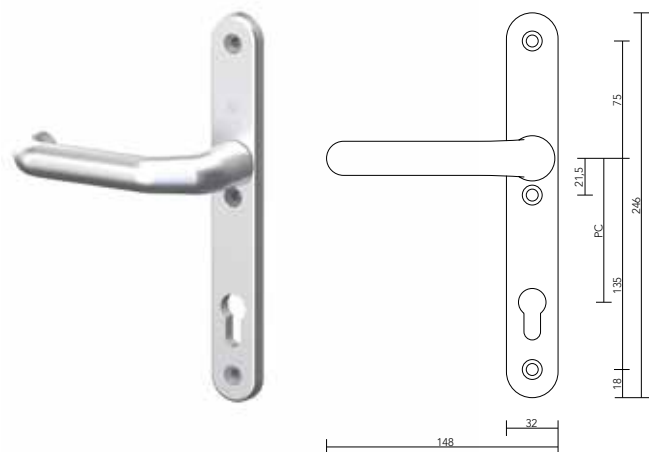
32 mm | Beslag binnenzijde

3229 BI



	maat	F1 artikelnummer	bevestigingspunten
PC92	246x32x9	5001.906.306	2
BLIND	246x32x9	5001.906.307	2

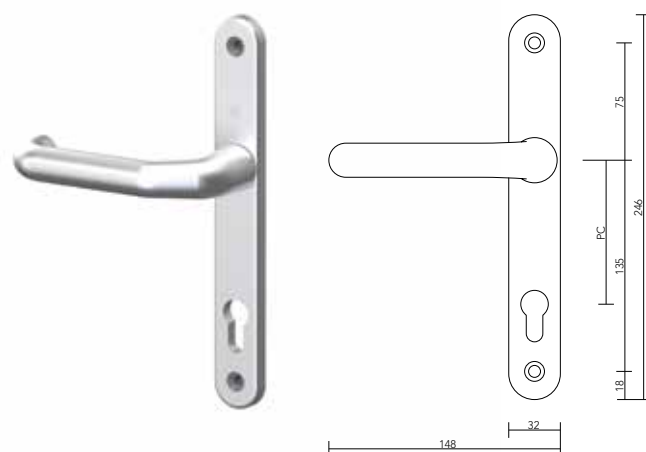
3221 BI



Geschikt i.c.m. kerntrek buitenschild

	maat	F1 artikelnummer	bevestigingspunten
PC92	246x32x9	5001.906.317	3

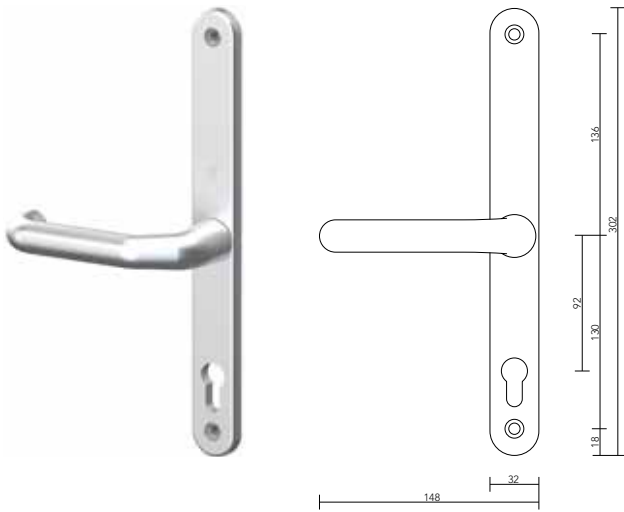
3221 BI



	maat	F1 artikelnummer	bevestigingspunten
PC72	246x32x9	5001.906.311	2
PC92	246x32x9	5001.906.301	2
BLIND	246x32x9	5001.906.302	2

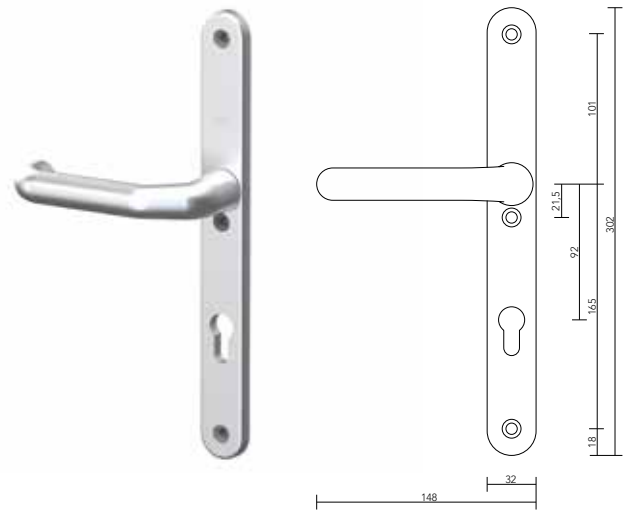
Zie pagina 68 voor montagesets

3221 BI



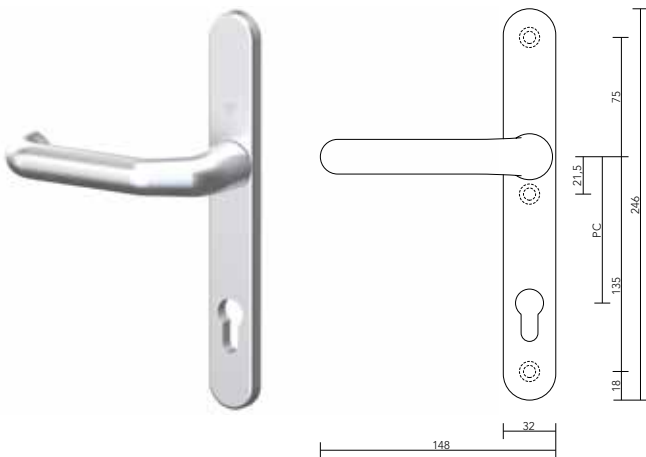
	maat	F1 artikelnummer	bevestigings- punten
PC92	302x32x9	5001.906.402	2

3221 BI



	maat	F1 artikelnummer	bevestigings- punten
PC92	302x32x9	5001.906.411	3
BLIND	302x32x9	5001.906.410	3

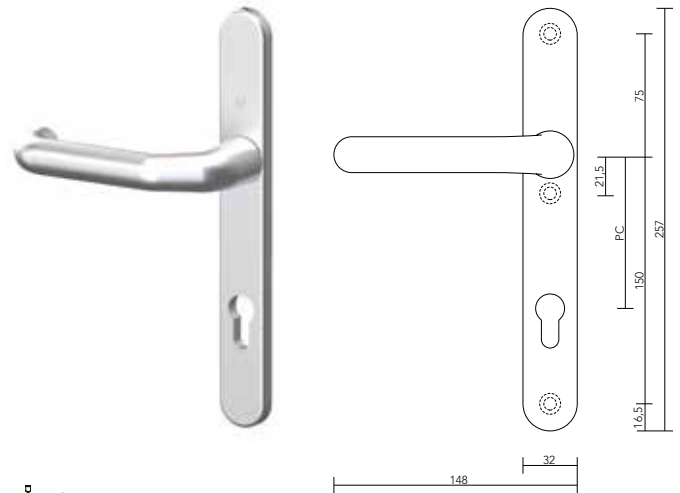
3221 BB BI



Blinde bevestiging

	maat	F1 artikelnummer	bevestigings- punten
PC92	246x32x9	5001.906.314	2/3

3221 BB BI



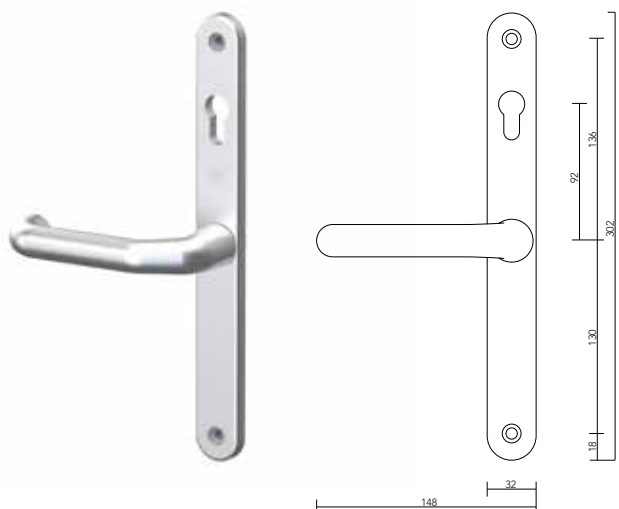
Blinde bevestiging

	maat	F1 artikelnummer	bevestigings- punten
PC92	257x32x9	5001.906.315	2/3

Zie pagina 68 voor montagesets

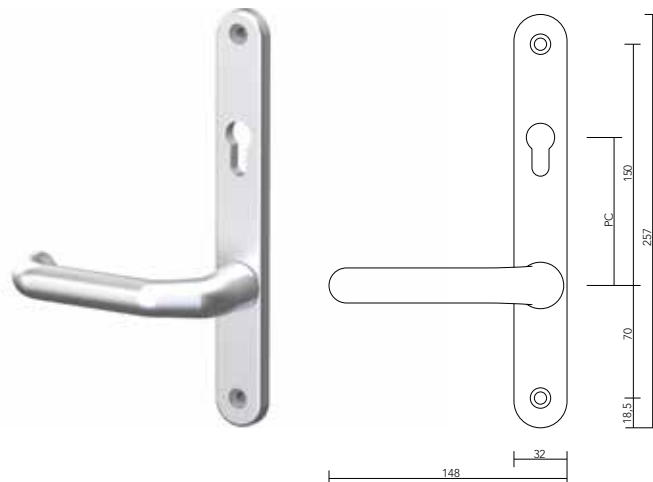
32 mm | Beslag binnenzijde

3221C BI



	maat	F1 artikelnummer	bevestigings- punten
PC92	302x32x9	5001.906.401	2

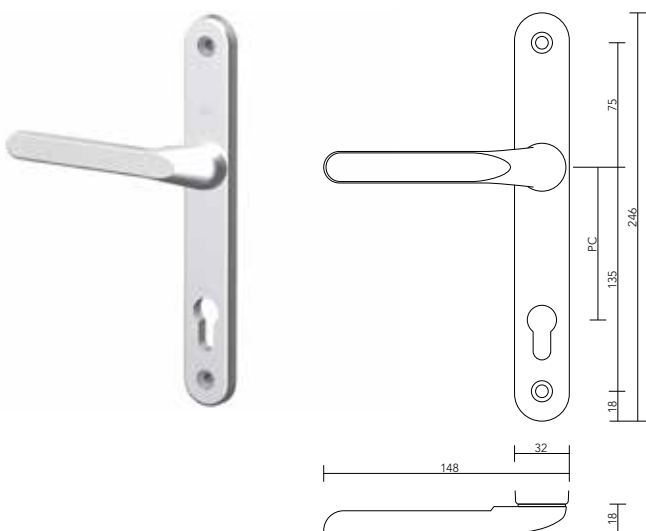
3221C BI



Geschikt voor Fuhr 869 slot

	maat	F1 artikelnummer	bevestigings- punten
PC92	257x32x9	5001.906.316	2

3222 BI

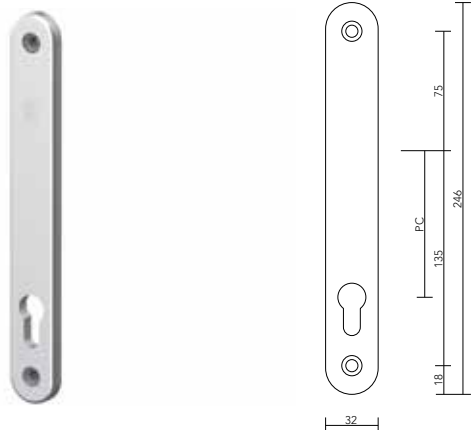


Platte kruk, niet geveerd

	maat	F1 artikelnummer	bevestigings- punten
PC92	246x32x9	5001.906.303	2

Zie pagina 68 voor montagesets

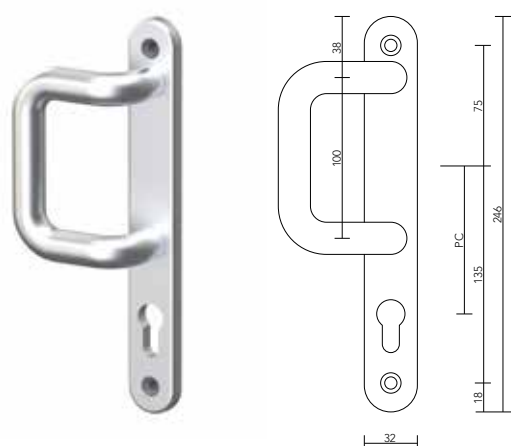
3200 BI



	maat	F1 artikelnummer	bevestigings- punten
PC92	246x32x9	5001.906.305	2
BLIND Geheel	246x32x9	5001.906.304	2

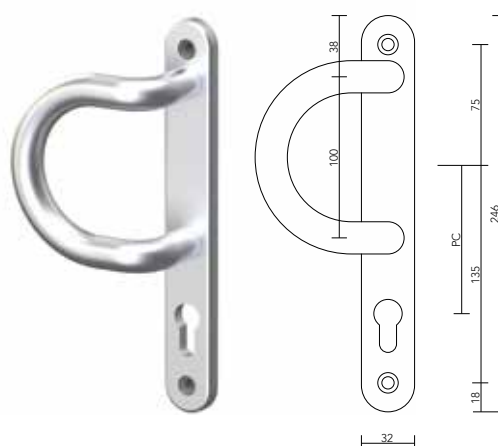
32 mm | Beslag binnenzijde

32AS100 BI D



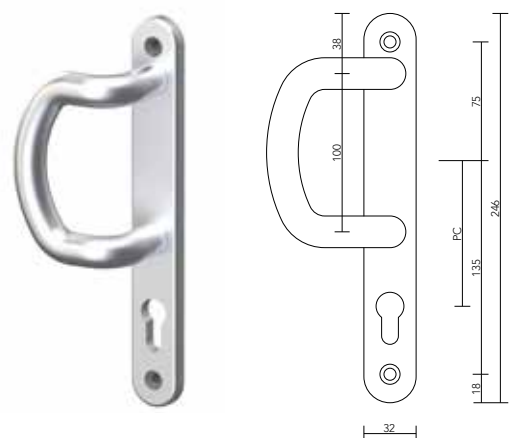
	maat	F1 artikelnummer	bevestigingspunten
PC92	246x32x9	5001.906.318	2
BLIND	246x32x9	5001.906.321	2

32AS100 BU Halfrond



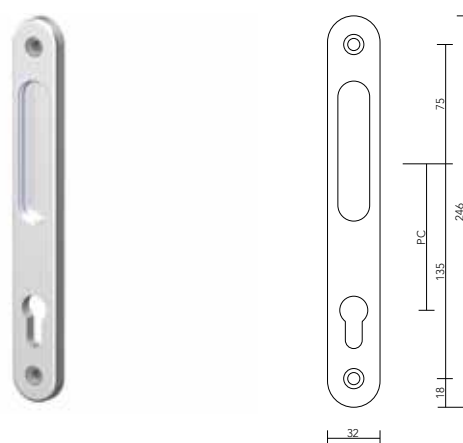
	maat	F1 artikelnummer	bevestigingspunten
PC92	246x32x12	5001.906.320	2
BLIND	246x32x12	5001.906.323	2

32AS100 BI C



	maat	F1 artikelnummer	bevestigingspunten
PC92	246x32x12	5001.906.319	2
BLIND	246x32x12	5001.906.322	2

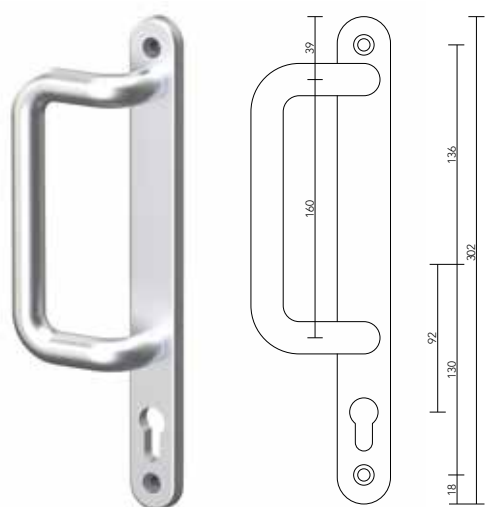
32KOM BI



	maat	F1 artikelnummer	bevestigingspunten
PC92	246x32x9	5001.906.312	2
BLIND	246x32x9	5001.906.313	2

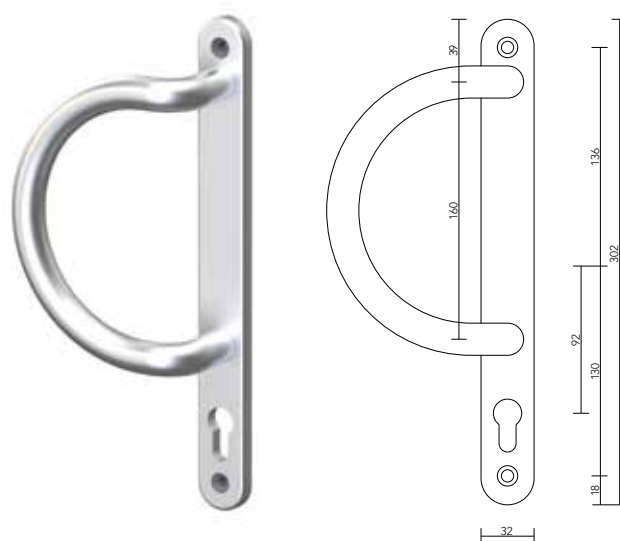
Bovenstaand beslag kan gecombineerd worden met een kruk op schild uitvoering.

32AS160 BI D



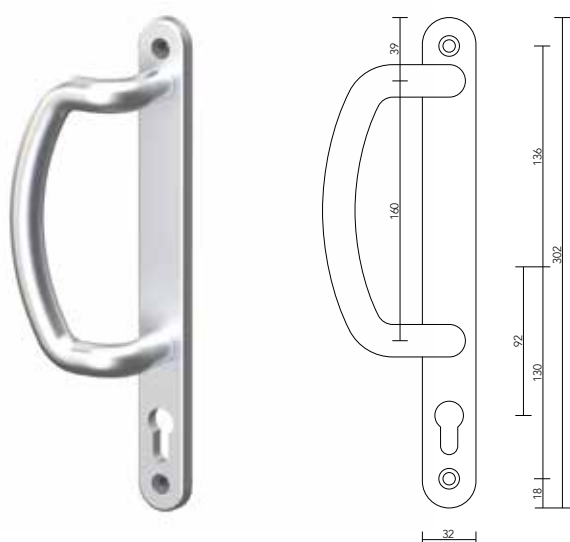
	maat	F1 artikelnummer	bevestigings- punten
PC92	302x32x12	5001.906.324	2
BLIND	302x32x12	5001.906.327	2

32AS160 BI Halfrond



	maat	F1 artikelnummer	bevestigings- punten
PC92	302x32x12	5001.906.326	2
BLIND	302x32x12	5001.906.329	2

32AS160 BI C



	maat	F1 artikelnummer	bevestigings- punten
PC92	302x32x12	5001.906.325	2
BLIND	302x32x12	5001.906.328	2

Bovenstaand beslag kan gecombineerd worden met een kruk op schild uitvoering.

Veiligheidsbeslag 40 mm

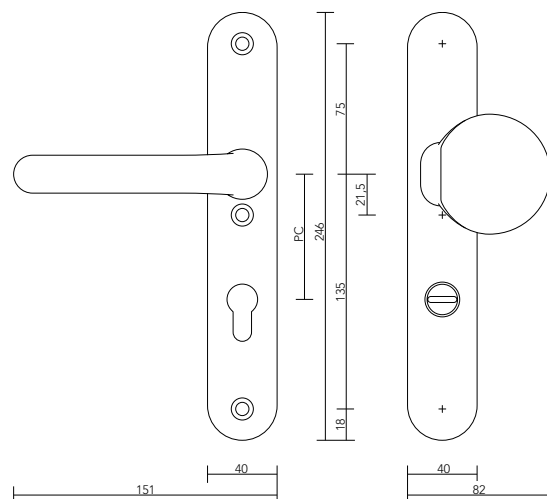


Veiligheidsbeslag 40 mm

- ✓ Unieke, elegante en fijne oplossing
- ✓ Met en zonder kerntrekbeveiliging
- ✓ Levert altijd voldoende veerkracht
- ✓ Massief smalschild, hoogwaardig geanodiseerd aluminium F1
- ✓ Leverbaar in diverse pc-maten
- ✓ Zeer uitgebreide keuze: duwer, greepknop, kruk of (geheel) blind, links en rechts toepasbaar.

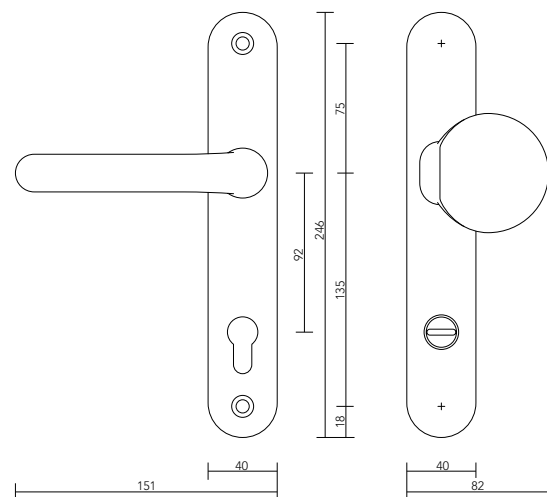


402921KT



kertrek-beveiligd	maat	F1 artikelnummer	deurdikte (mm)	bevestigingspunten
PC55	246x40x16/9	5001.938.659	36-59	3
PC72	246x40x16/9	5001.938.608	36-59	3

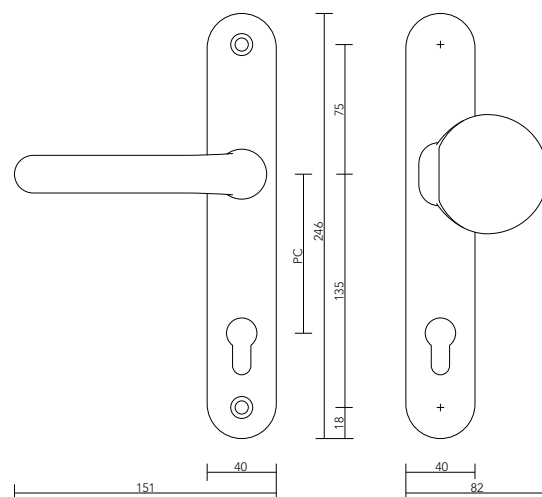
402921KT



kertrek-beveiligd	maat	F1 artikelnummer	deurdikte (mm)	bevestigingspunten
PC92	246x40x16/9	5001.938.607	36-59	2

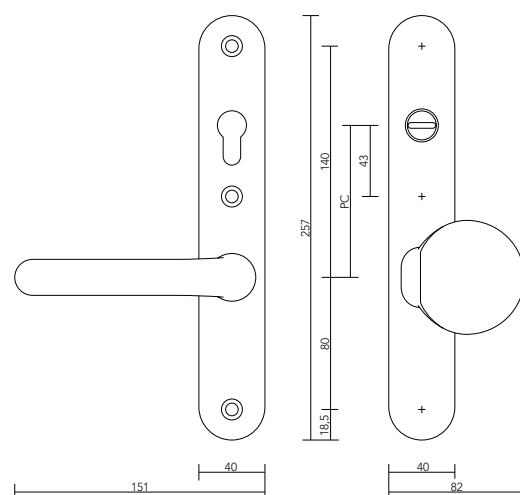
Zie pagina 68 voor montagesets overige deurdiktes

402921



	maat	F1 artikelnummer	deurdikte (mm)	bevestigings- punten
PC55	246x40x12/9	5001.938.623	36-59	2
PC72	246x40x12/9	5001.938.619	36-59	2
PC92	246x40x12/9	5001.938.617	36-59	2

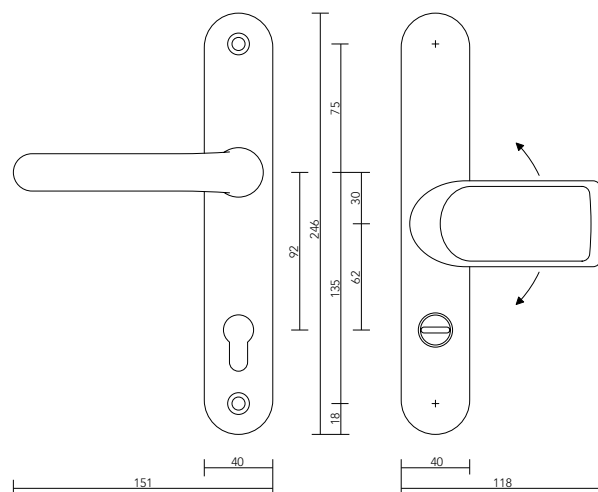
402921CKT



kern- trek- beveiligd	maat	F1 artikelnummer	deurdikte (mm)	bevestigings- punten
PC72 Comfort	257x40x16/9	5001.938.611	36-59	3
PC92 Comfort	257x40x16/9	5001.938.610	36-59	3

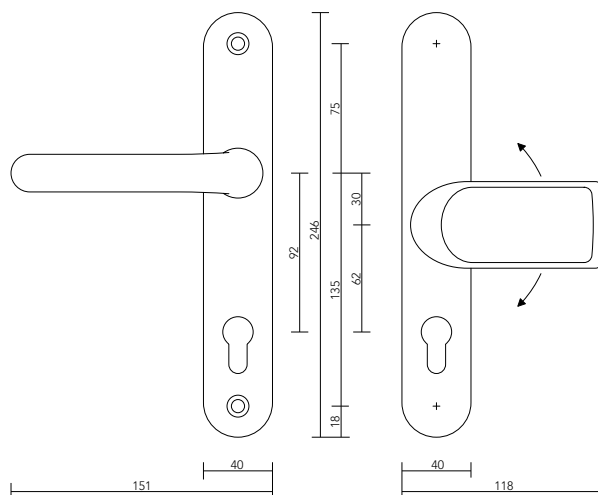
40 mm | Garnituren

402721KT



kerntrek-beveiligd	maat	F1 artikelnummer	deurdikte (mm)	bevestigingspunten
PC62/92	246x40x16/9	5001.938.612	51-59	2

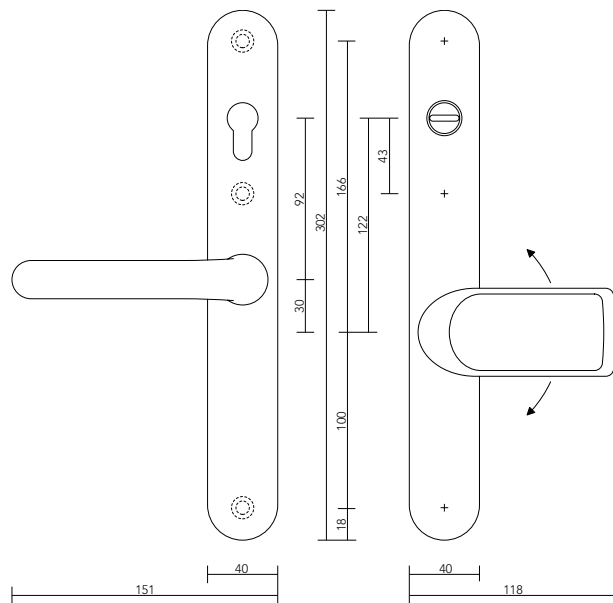
402721



	maat	F1 artikelnummer	deurdikte (mm)	bevestigingspunten
PC62/92	246x40x12/9	5001.938.638	51-59	2

Zie pagina 68 voor montagesets overige deurdiktes

402721CKT

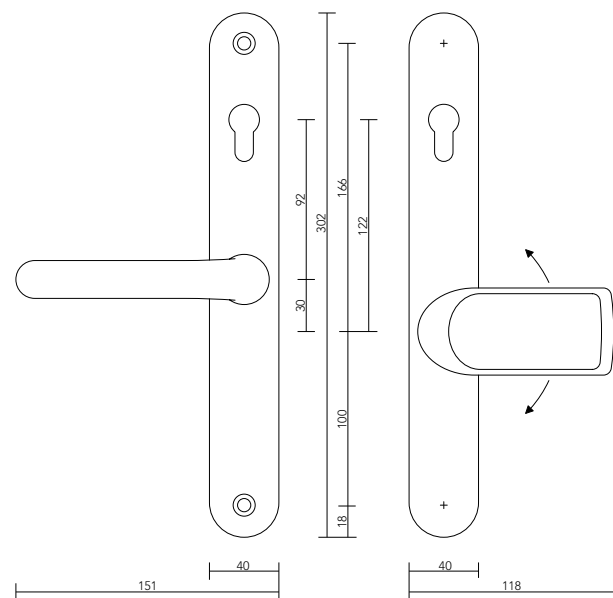


Blinde bevestiging binnenzijde



kerntrek-beveiligd	maat	F1 artikelnummer	deurdikte (mm)	bevestigingspunten
PC122/92 Comfort	302x40x16/9	5001.938.613	51-59	3

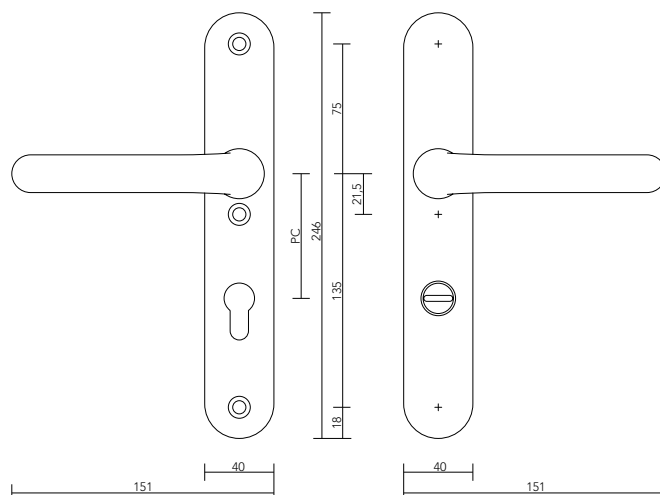
402721C



	maat	F1 artikelnummer	deurdikte (mm)	bevestigingspunten
PC122/92 Comfort	302x40x12/9	5001.938.642	51-59	2

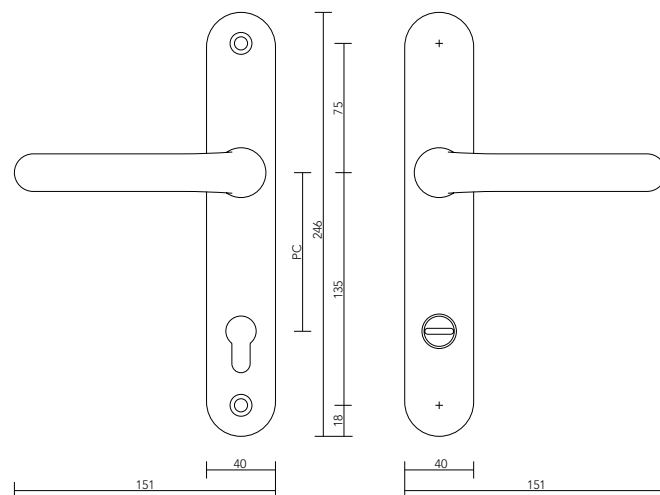
Zie pagina 68 voor montagesets overige deurdiktes

402121KT



kerntrek-beveiligd	maat	F1 artikelnummer	deurdikte (mm)	bevestigingspunten
PC55	246x40x16/9	5001.938.660	36-59	3
PC72	246x40x16/9	5001.938.658	36-59	3

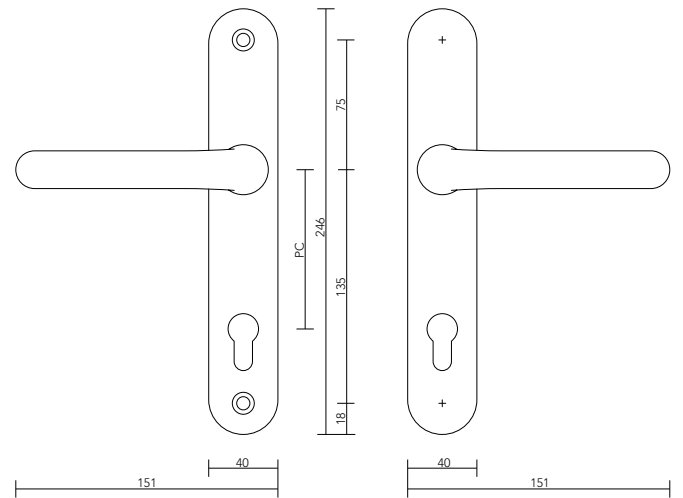
402121KT



kerntrek-beveiligd	maat	F1 artikelnummer	deurdikte (mm)	bevestigingspunten
PC92	246x40x16/9	5001.938.604	36-59	2

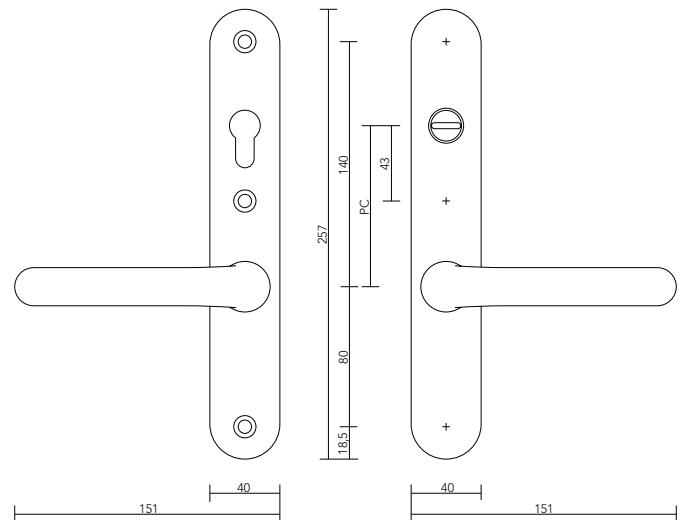
Zie pagina 68 voor montagesets overige deurdiktes

402121



	maat	F1 artikelnummer	deurdikte (mm)	bevestigings- punten
PC55	246x40x12/9	5001.938.605	36-59	2
PC72	246x40x12/9	5001.938.603	36-59	2
PC92	246x40x12/9	5001.938.601	36-59	2

402121CKT

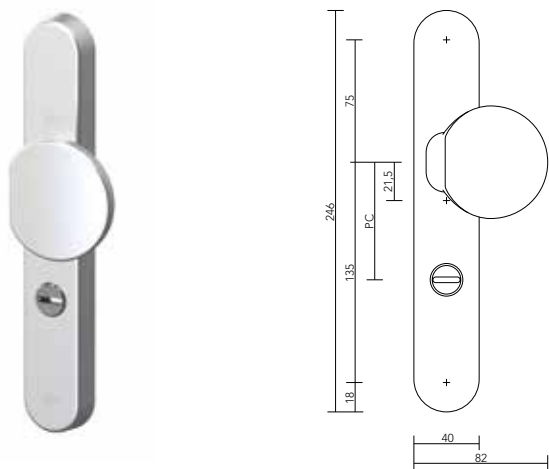


kern- trek- beveiligd	maat	F1 artikelnummer	deurdikte (mm)	bevestigings- punten
PC72 Comfort	257x40x16/9	5001.938.662	36-59	3
PC92 Comfort	257x40x16/9	5001.938.661	36-59	3

Zie pagina 68 voor montagesets overige deurdiktes

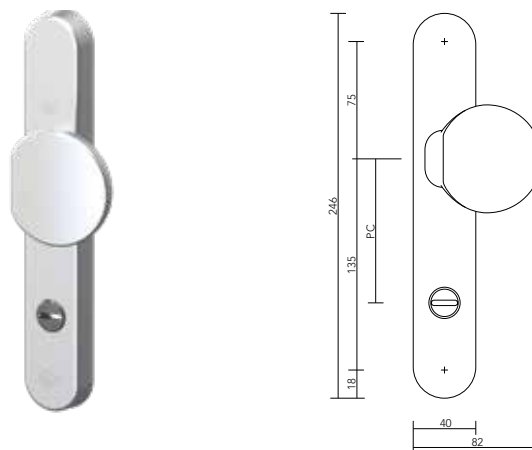
40 mm | Beslag buitenzijde

4029 KT BU



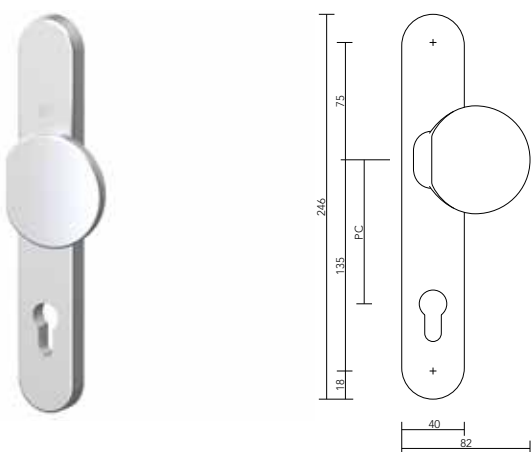
kerntrek-beveiligd	maat	F1 artikelnummer	bevestigingspunten
PC72	246x40x16	5001.117.117	3

4029 BU



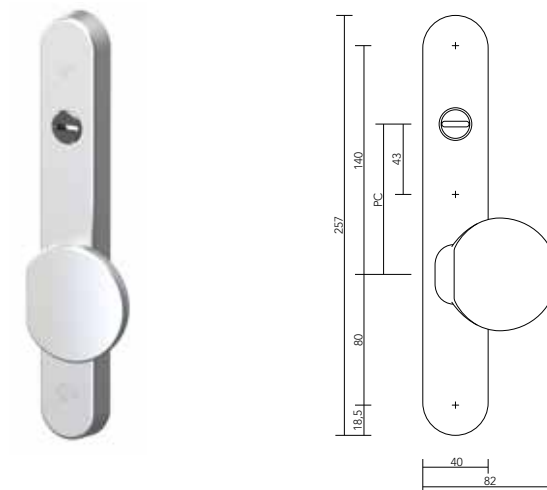
kerntrek-beveiligd	maat	F1 artikelnummer	bevestigingspunten
PC92	246x40x16	5001.117.101	2

4029 BU



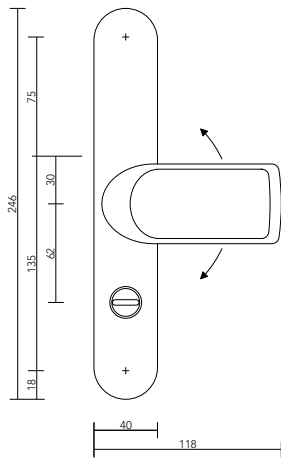
	maat	F1 artikelnummer	bevestigingspunten
PC55	246x40x12	5001.938.105	2
PC72	246x40x12	5001.938.103	2
PC92	246x40x12	5001.938.101	2
BLIND	246x40x12	5001.938.107	2

4029C KT BU



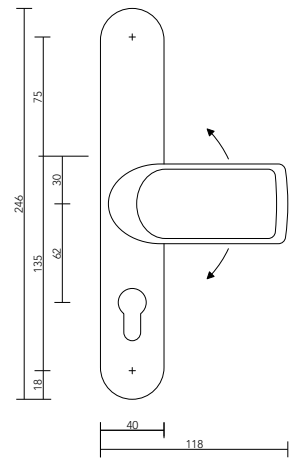
kerntrek-beveiligd	maat	F1 artikelnummer	bevestigingspunten
PC72 Comfort	257x40x16	5001.117.121	3
PC92 Comfort	257x40x16	5001.117.119	3

4027 KT BU



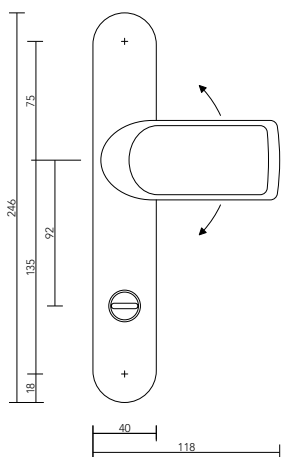
kerntrek-beveiligd	maat	F1 artikelnummer	bevestigingspunten
PC62	246x40x16	5001.117.103	2

4027 BU



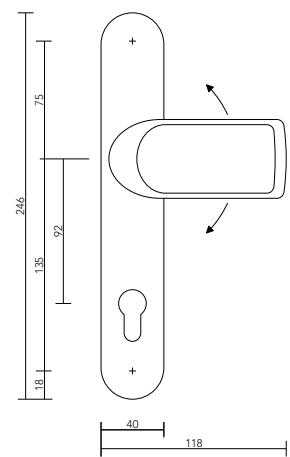
	maat	F1 artikelnummer	bevestigingspunten
PC62	246x40x12	5001.938.110	2

4027 KT BU



kerntrek-beveiligd	maat	F1 artikelnummer	bevestigingspunten
PC92	246x40x16	5001.117.125	2

4027 BU

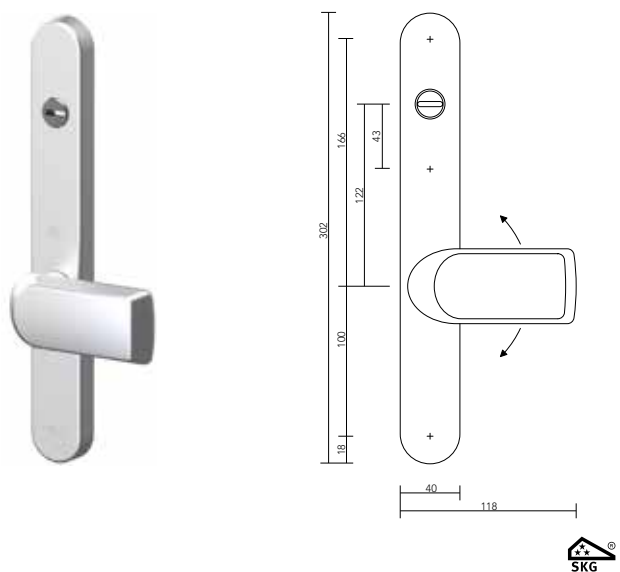


	maat	F1 artikelnummer	bevestigingspunten
PC92	246x40x12	5001.938.109	2

Zie pagina 68 voor montagesets

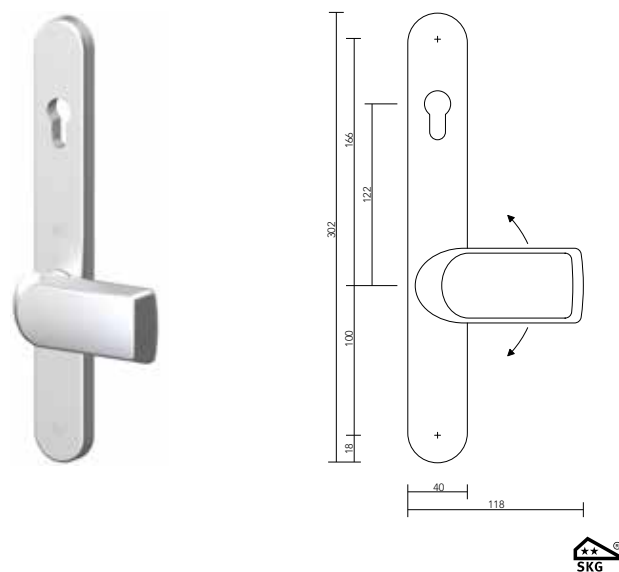
40 mm | Beslag buitenzijde

4027C KT BU



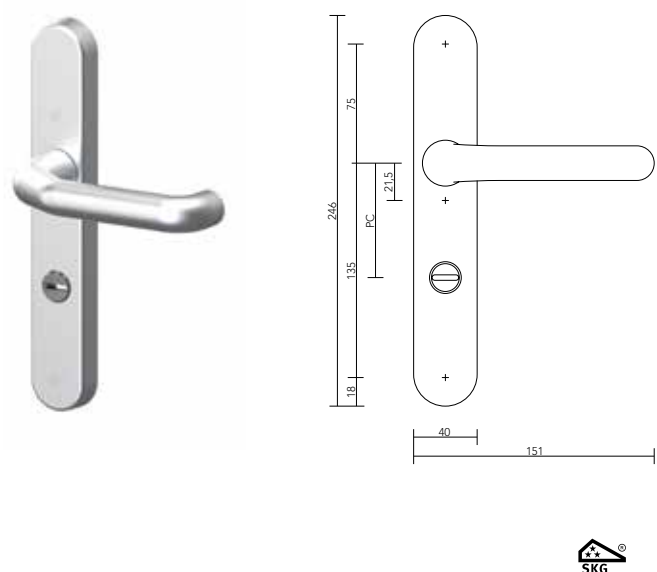
kerntrek-beveiligd	maat	F1 artikelnummer	bevestigingspunten
PC122 Comfort	302x40x16	5001.117.110	3

4027C BU



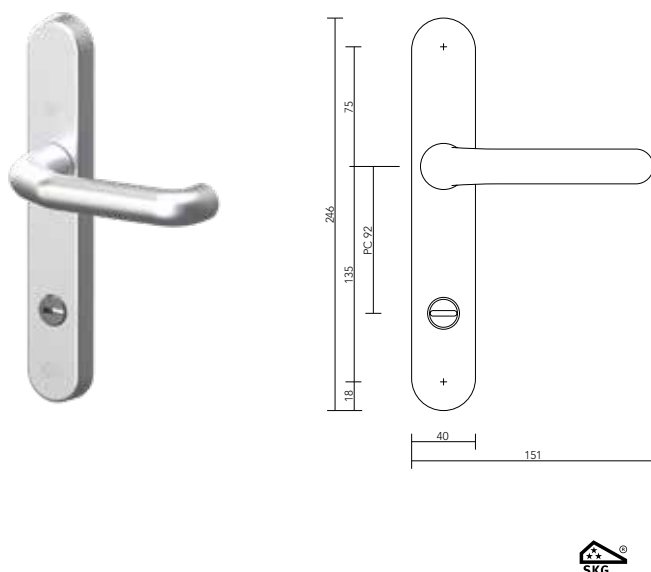
kerntrek-beveiligd	maat	F1 artikelnummer	bevestigingspunten
PC122 Comfort	302x40x12	5001.938.201	2

4021 KT BU



kerntrek-beveiligd	maat	F1 artikelnummer	bevestigingspunten
PC72	246x40x16	5001.117.118	3

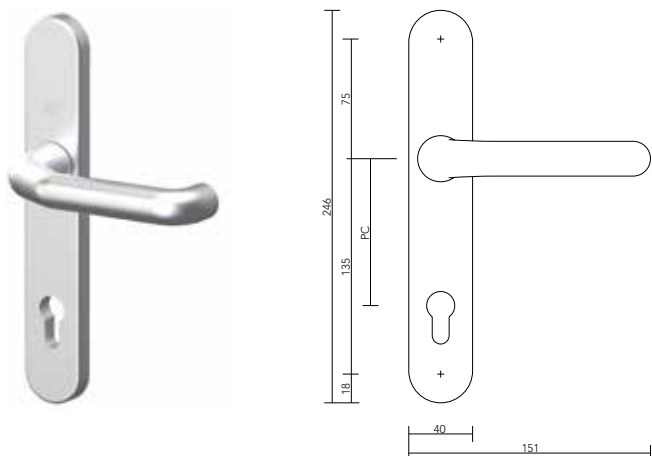
4021 KT BU



kerntrek-beveiligd	Maat	F1 artikelnummer	bevestigingspunten
PC92	246x40x12	5001.117.102	2

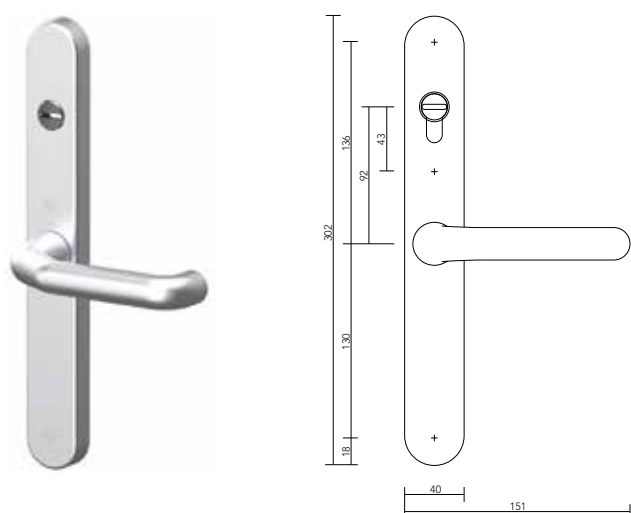
Zie pagina 68 voor montagesets

4021 BU



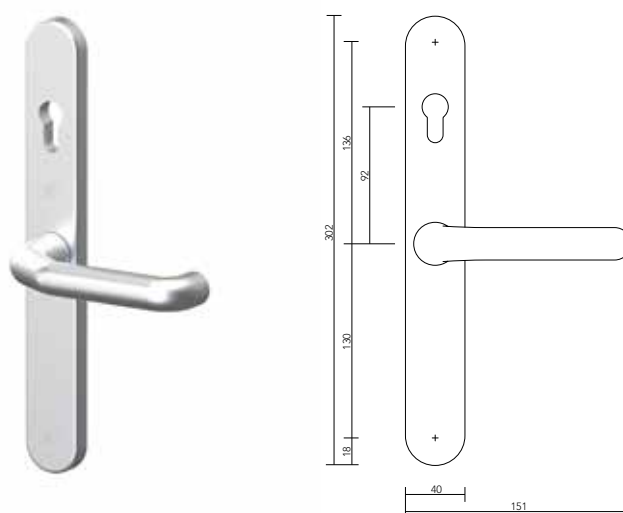
	maat	F1 artikelnummer	bevestigings- punten
PC55	246x40x12	5001.938.113	2
PC72	246x40x12	5001.938.112	2
PC92	246x40x12	5001.938.111	2
BLIND	246x40x12	5001.938.114	2

4021C KT BU



kertrek- beveiligd	maat	F1 artikelnummer	bevestigings- punten
PC92 Comfort	302x40x16	5001.117.111	3

4021C BU

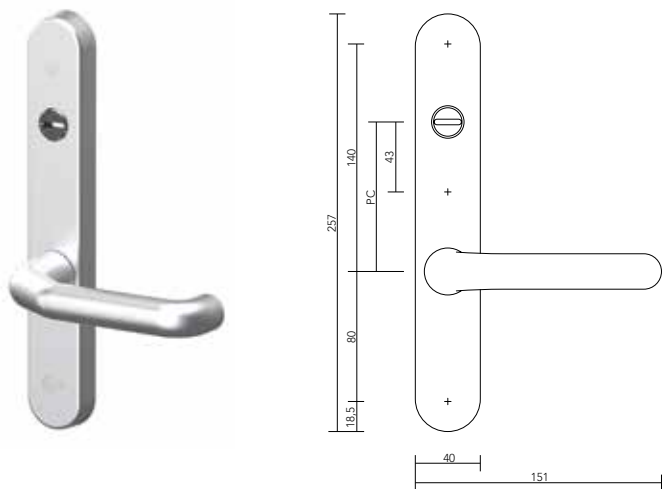


	maat	F1 artikelnummer	bevestigings- punten
PC92 Comfort	302x40x12	5001.938.202	2

Zie pagina 68 voor montagesets

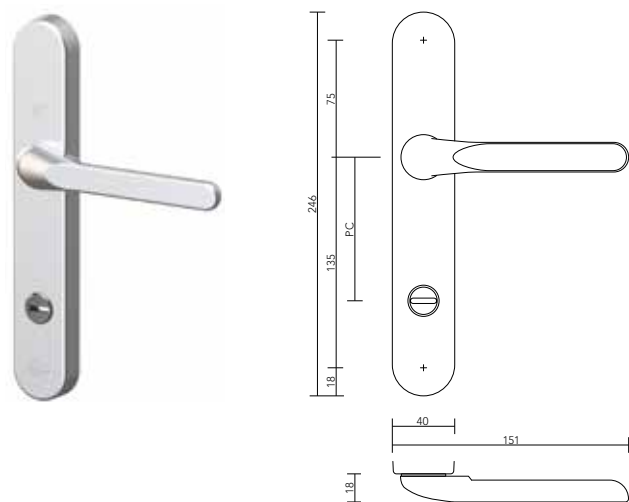
40 mm | Beslag buitenzijde

4021C KT BU



kerntrek-beveiligd	maat	F1 artikelnummer	bevestigingspunten
PC72 Comfort	257x40x16	5001.117.122	3
PC92 Comfort	257x40x16	5001.117.120	3

4022 KT BU

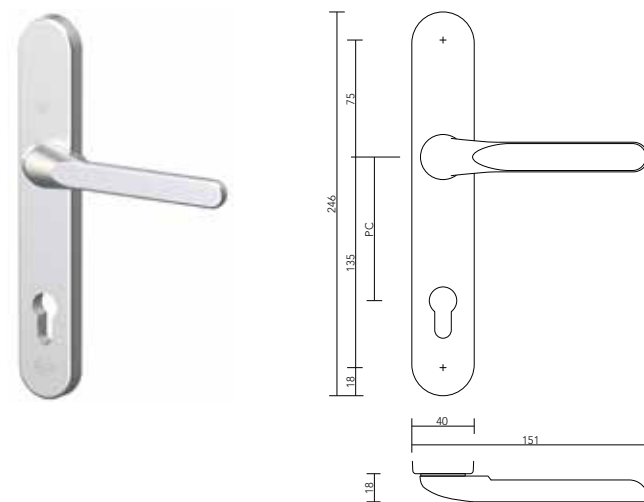


Platte kruk, niet geveerd



kerntrek-beveiligd	maat	F1 artikelnummer	bevestigingspunten
PC92	246x40x16	5001.117.130	2

4022 BU



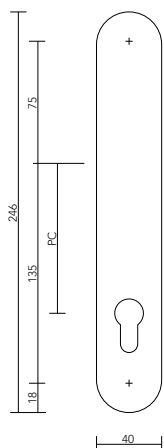
Platte kruk, niet geveerd



	maat	F1 artikelnummer	bevestigingspunten
PC72	246x40x12	5001.938.116	2
PC92	246x40x12	5001.938.115	2

Zie pagina 68 voor montagesets

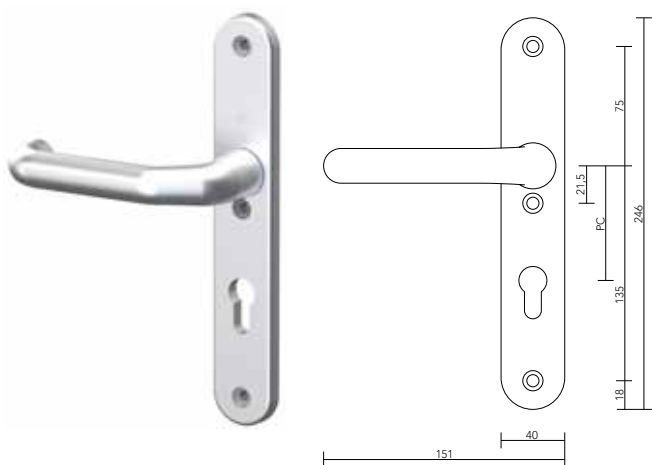
4000 BU



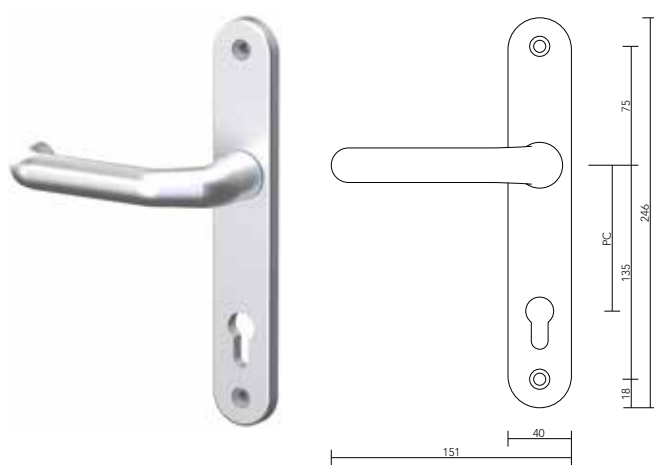
	maat	F1 artikelnummer	bevestigings- punten
PC72	246x40x12	5001.938.118	2
PC92	246x40x12	5001.938.117	2
BLIND Geheel	246x40x12	5001.938.119	2

40 mm | beslag binnenzijde

4021 KT BI



4021 BI

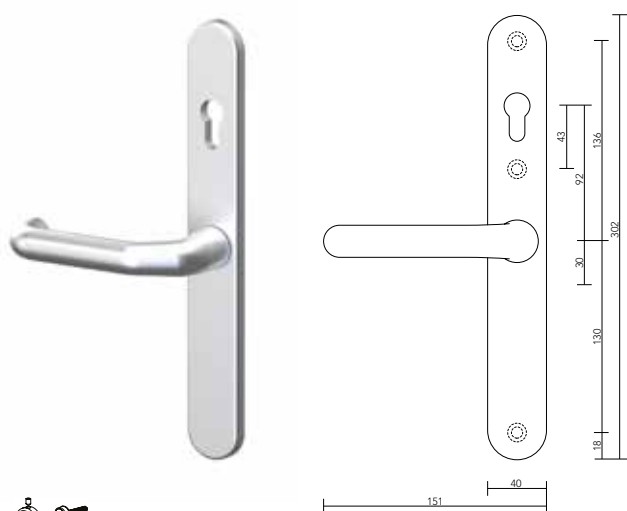


Geschikt i.c.m. kerntrek buitenschild

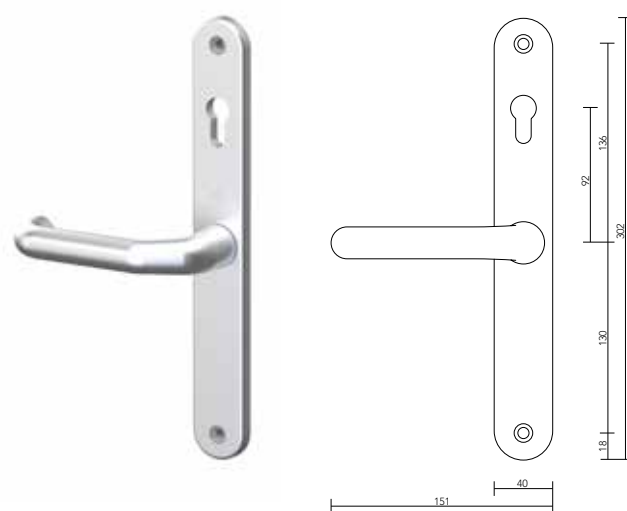
	maat	F1 artikelnummer	bevestigings- punten
PC72	246x40x9	5001.117.303	3

	maat	F1 artikelnummer	bevestigings- punten
PC55	246x40x9	5001.938.303	2
PC72	246x40x9	5001.938.302	2
PC92	246x40x9	5001.938.301	2
BLIND	246x40x9	5001.938.304	2

4021C BB BI



4021C BI



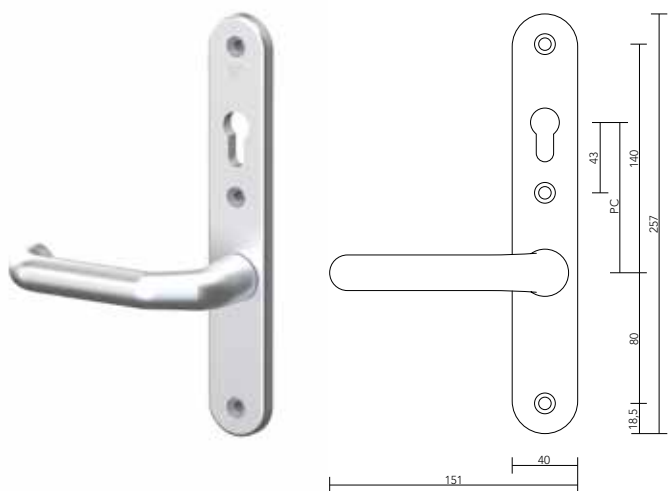
Blinde bevestiging
Geschikt i.c.m. kerntrek buitenschild

	maat	F1 artikelnummer	bevestigings- punten
PC92 Comfort	302x40x9	5001.938.403	2/3

	maat	F1 artikelnummer	bevestigings- punten
PC92 Comfort	302x40x9	5001.938.401	2

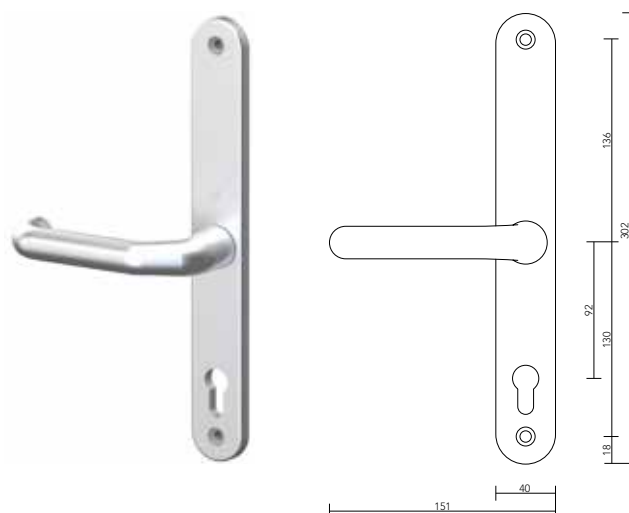
Zie pagina 68 voor montagesets

4021C KT BI



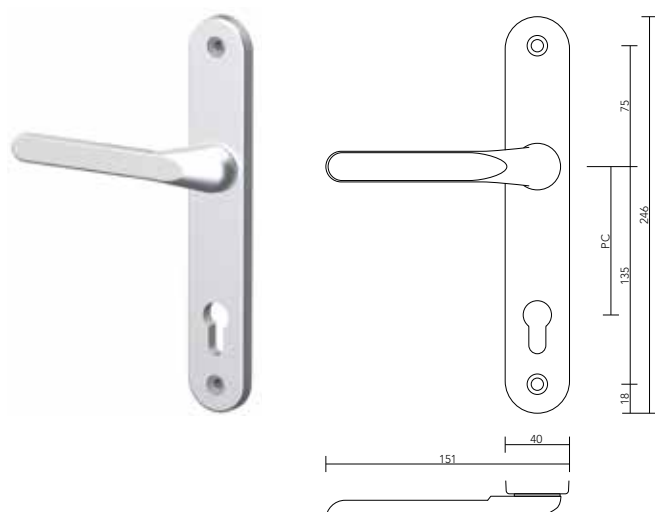
	maat	F1 artikelnummer	bevestigings- punten
PC72 Comfort	257x40x9	5001.117.305	3
PC92 Comfort	257x40x9	5001.117.304	3

4021 BI



	maat	F1 artikelnummer	bevestigings- punten
PC92	302x40x9	5001.938.402	2

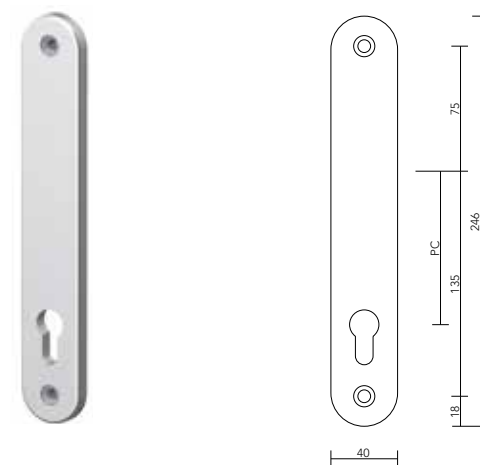
4022 BI



Platte kruk, niet geveerd

	maat	F1 artikelnummer	bevestigings- punten
PC72	246x40x9	5001.938.306	2
PC92	246x40x9	5001.938.305	2

4000 BI



	maat	F1 artikelnummer	bevestigings- punten
PC72	246x40x9	5001.938.308	2
PC92	246x40x9	5001.938.307	2
BLIND Geheel	246x40x9	5001.938.309	2

Hefschuifbeslag 40 mm



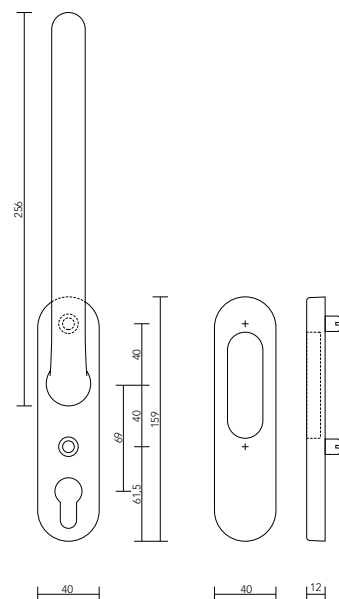
Hefschuifbeslag 40 mm

- ✓ Met kerntrekbeveiliging
- ✓ Leverbaar in SKG*** 185 mm en in compacte SKG** 159 mm
- ✓ Keuze uit slimme opbouwkom of elegante infreeskom
- ✓ Massief schild, hoogwaardig geanodiseerd aluminium F1



Hefschuif | Garnituren 159 mm

40KMO/GR

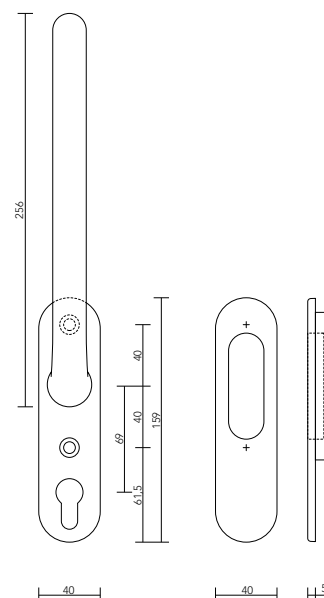


Opbouwkom



	maat	F1 artikelnummer	deurdikte (mm)	bevestigings- punten
PC69	159x40x12/12	5001.121.603	52-72	2
BLIND	159x40x12/12	5001.121.604	52-72	2

40KMI/GR



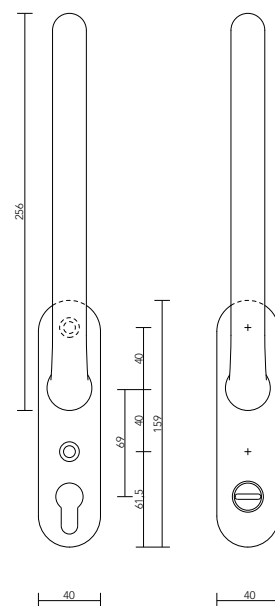
Infreeskom



	maat	F1 artikelnummer	deurdikte (mm)	bevestigings- punten
PC69	159x40x5/12	5001.121.605	52-72	2
BLIND	159x40x5/12	5001.121.606	52-72	2

Zie pagina 69 voor montagesets overige deurdiktes

40 KT GR/GR

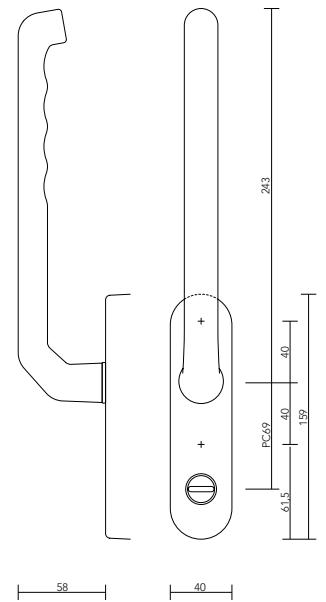


kerntrek-beveiligd	maat	F1 artikelnummer	deurdikte (mm)	bevestigings- punten
PC69	159x40x16/12	5001.121.602	52-72	2

Zie pagina 69 voor montagesets overige deurdiktes

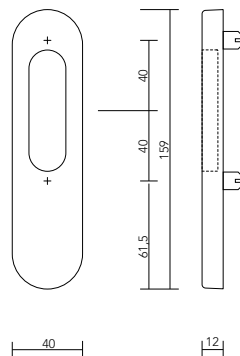
Hefschuif SKG** | beslag buitenzijde 159 mm

40GR BU



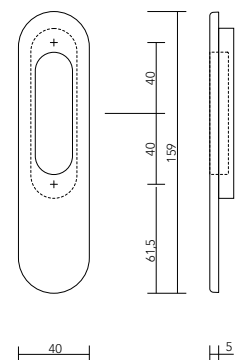
kerntrek-beveiligd	maat	F1 artikelnummer	bevestigingspunten
PC69	159x40x16	5001.121.103	2
BLIND	159x40x12	5001.121.105	2

40KMO



	maat	F1 artikelnummer	bevestigingspunten
Opbouw	159x40x12	5001.121.104	2

40KMI

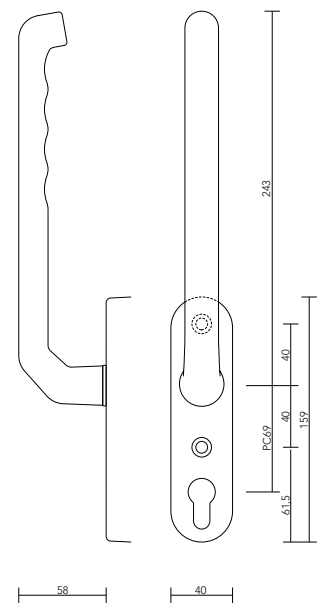


	maat	F1 artikelnummer	bevestigingspunten
Infrees	159x40x5	5001.121.102	2

Zie pagina 69 voor montagesets overige deurdiktes

Hefschuif SKG** | beslag binnenzijde 159 mm

40GR BI

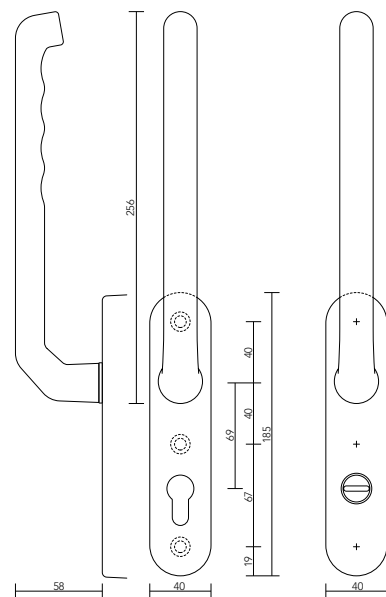


	maat	F1 artikelnummer	bevestigings- punten
PC69	159x40x12	5001.121.302	2
BLIND	159x40x12	5001.121.303	2

Zie pagina 69 voor montagesets overige deurdiktes

Hefschuif SKG*** | Garnituren 185 mm

40185 KT GR/GR



Blinde bevestiging binnenschild

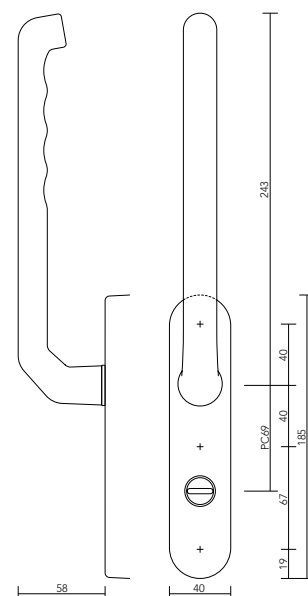


	maat	F1 artikelnummer	deurdikte (mm)	bevestigings- punten
PC69	185x40x16/12	5001.121.601	52-72	3

Zie pagina 69 voor montagesets overige deurdiktes

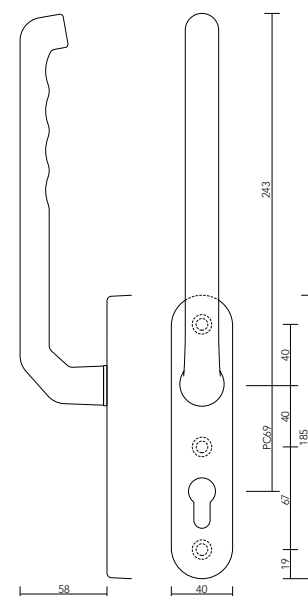
Hefschuif SKG*** | beslag buiten/binnenzijde 185 mm

40185 KT GR Buitenschild



kerntrek-beveiligd	maat	F1 artikelnummer	bevestigingspunten
PC69	185x40x16	5001.121.101	3

40185 GR Binnenschild



Blinde bevestiging

	maat	F1 artikelnummer	bevestigingspunten
PC69	185x40x12	5001.121.301	3
BLIND	185x40x12	5001.121.304	3

Zie pagina 69 voor montagesets

Veiligheidsbeslag 50 mm

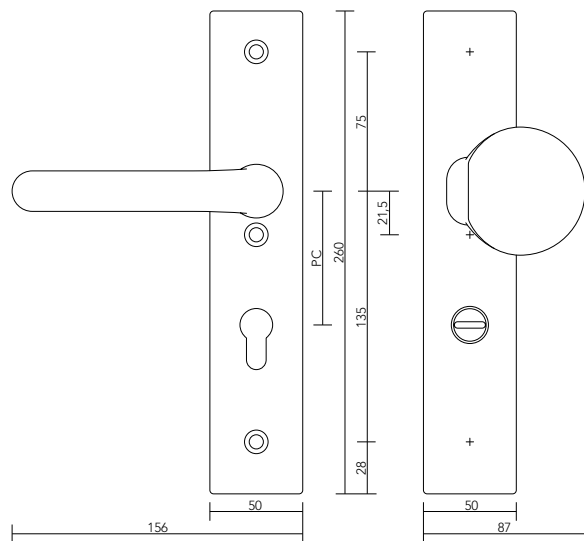


Veiligheidsbeslag 50 mm

- ✓ Alleskunner
- ✓ Met en zonder kerntrekbeveiliging
- ✓ Levert altijd voldoende veerkracht
- ✓ Massief schild, hoogwaardig geanodiseerd aluminium F1
- ✓ Ook leverbaar in unieke universele kerntrek uitvoering (ideaal voor renovatie)

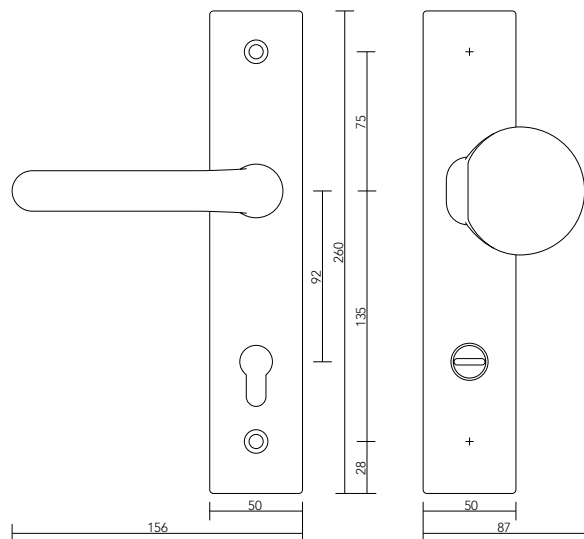


502921KT



kerntrek-beveiligd	maat	F1 artikelnummer	deurdikte (mm)	bevestigingspunten
PC55	260x50x16/9	5001.744.611	36-44	3
PC72	260x50x16/9	5001.744.613	36-44	3

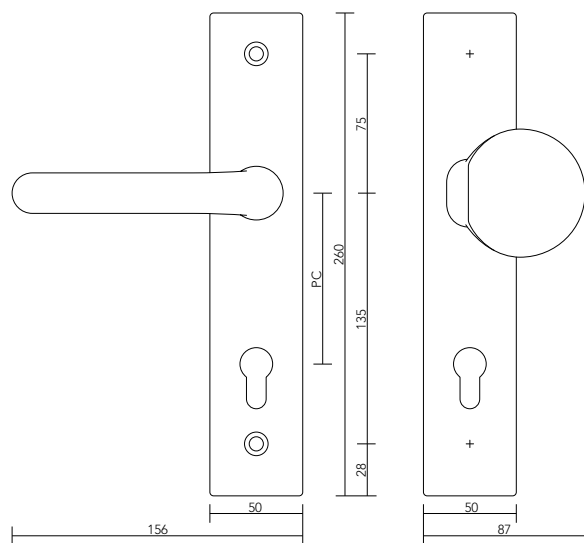
502921KT



kerntrek-beveiligd	maat	F1 artikelnummer	deurdikte (mm)	bevestigingspunten
PC92	260x50x16/9	5001.744.608	36-44	2

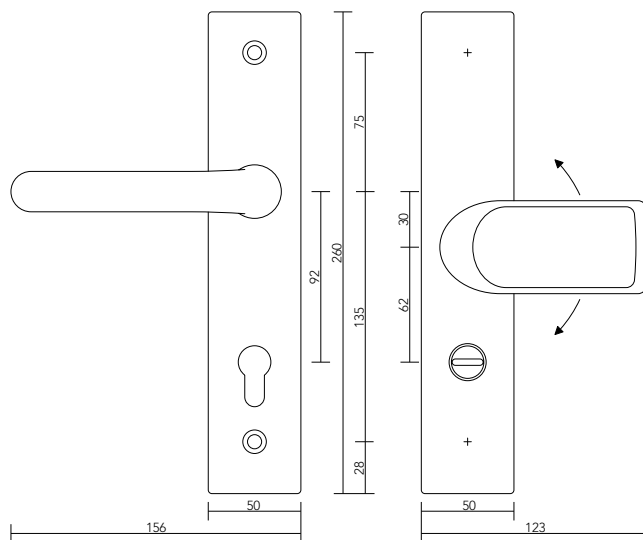
Zie pagina 68 voor montagesets overige deurdiktes

502921



	maat	F1 artikelnummer	deurdikte (mm)	bevestigings- punten
PC55	260x50x12/9	5001.744.610	36-44	2
PC72	260x50x12/9	5001.744.609	36-44	2
PC92	260x50x12/9	5001.744.607	36-44	2

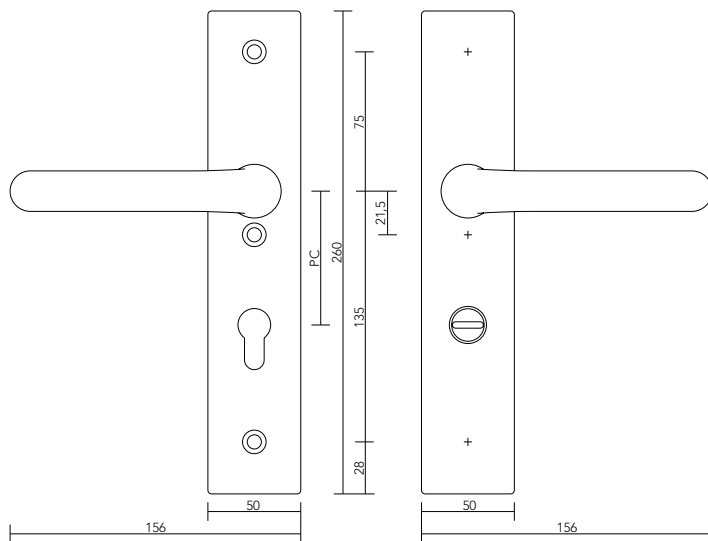
502721KT



kern- trek- beveiligd	maat	F1 artikelnummer	deurdikte (mm)	bevestigings- punten
PC62-92	260x50x16/9	5001.744.612	51-59	2

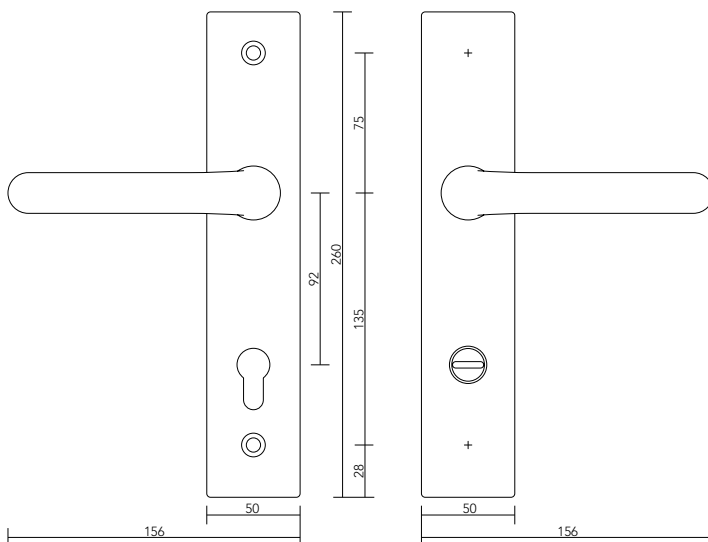
Zie pagina 68 voor montagesets overige deurdiktes

502121KT



kerntrek-beveiligd	maat	F1 artikelnummer	deurdikte (mm)	bevestigingspunten
PC55	260x50x16/9	5001.744.606	36-44	3
PC72	260x50x16/9	5001.744.604	36-44	3

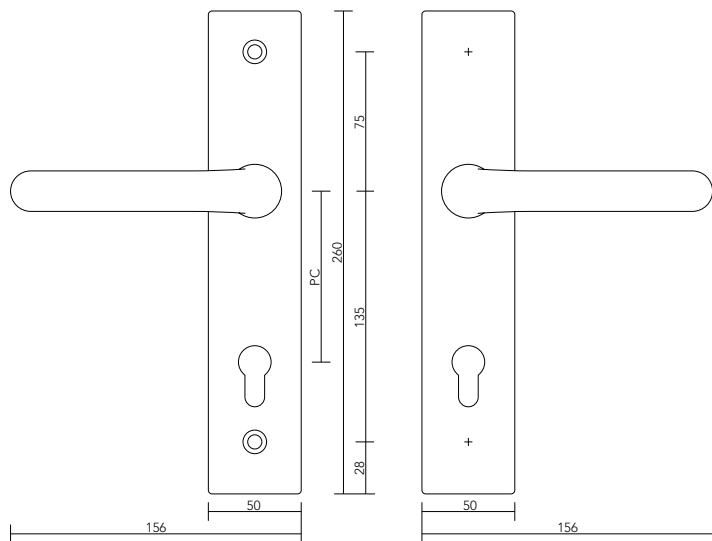
502121KT



kerntrek-beveiligd	maat	F1 artikelnummer	deurdikte (mm)	bevestigingspunten
PC92	260x50x16/9	5001.744.602	36-44	2

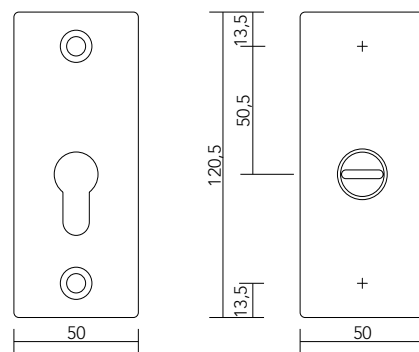
Zie pagina 68 voor montagesets overige deurdiktes

502121



	maat	F1 artikelnummer	deurdikte (mm)	bevestigings- punten
PC55	260x50x12/9	5001.744.605	36-44	2
PC72	260x50x12/9	5001.744.603	36-44	2
PC92	260x50x12/9	5001.744.601	36-44	2

VH rozet RH KT

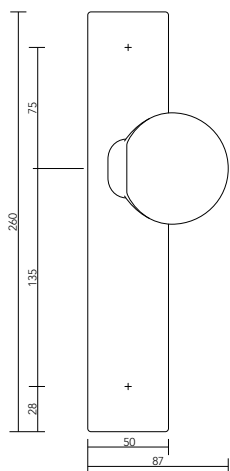


	maat	F1 artikelnummer	deurdikte (mm)	bevestigings- punten
Recht	50x120x16/12	5010.117.102	36-42	2

Zie pagina 68 voor montagesets overige deurdiktes

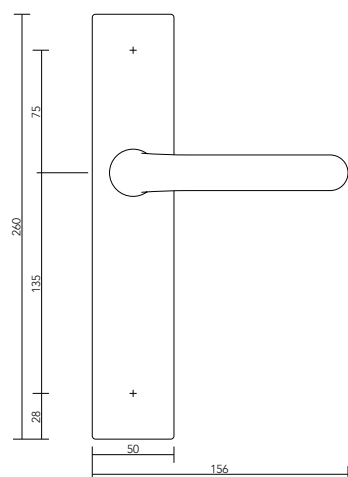
50 mm | Beslag buitenzijde

5029 BU



	maat	F1 artikelnummer	bevestigings- punten
BLIND	260x50x12	5001.744.111	2

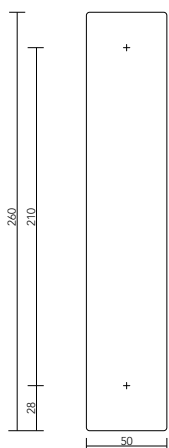
5021 BU



	maat	F1 artikelnummer	bevestigings- punten
BLIND	260x50x12	5001.744.112	2

Zie pagina 68 voor montagesets

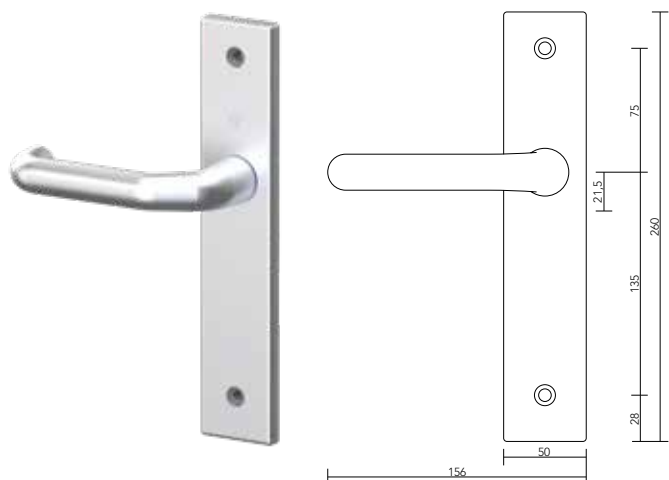
5000 BU



	maat	F1 artikelnummer	bevestigings- punten
<i>BLIND</i> Geheel	260x50x12	5001.744.110	2

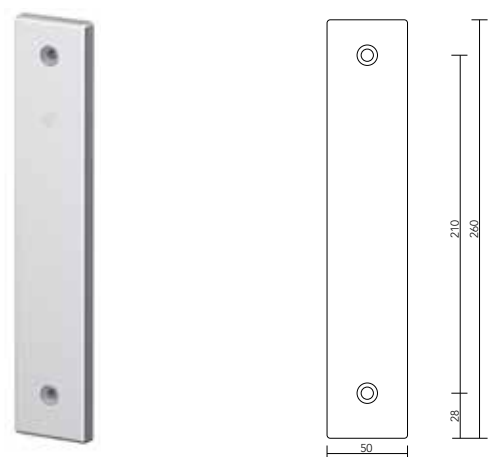
50 mm | Beslag binnenzijde

5021 BI



	maat	F1 artikelnummer	bevestigings- punten
BLIND	260x50x9	5001.744.311	2

5000 BI

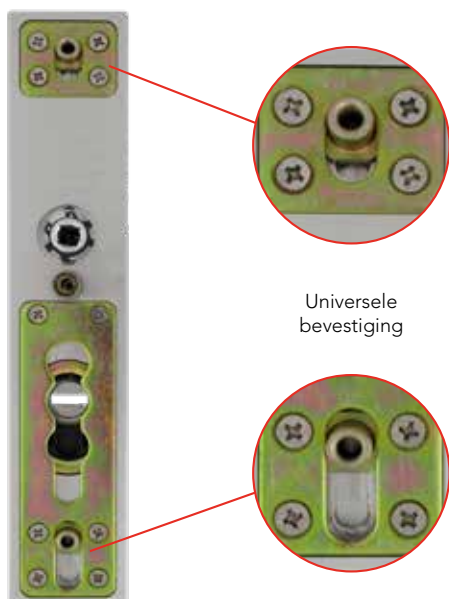


	maat	F1 artikelnummer	bevestigings- punten
BLIND Geheel	260x50x12	5001.744.310	2

Zie pagina 68 voor montagesets

Universeel kerntrekgarnituur

Kerntrekken is een veelgebruikte inbraakmethode waarbij de kern van de cilinder met geweld uit de behuizing wordt getrokken of waarbij de cilinder wordt afgebroken. Deze wijze van inbreken kan worden voorkomen door het monteren van speciaal veiligheids deurbeslag met kerntrekbeveiliging. Dit speciale beslag beschermt de cilinder af, waardoor kerntrekken onmogelijk wordt. Kerntrekbeveiliging is vanaf 1 januari 2016 officieel opgenomen in het bouwbesluit en verplicht bij nieuwbouwwoningen.



Universeel kerntrekbeslag

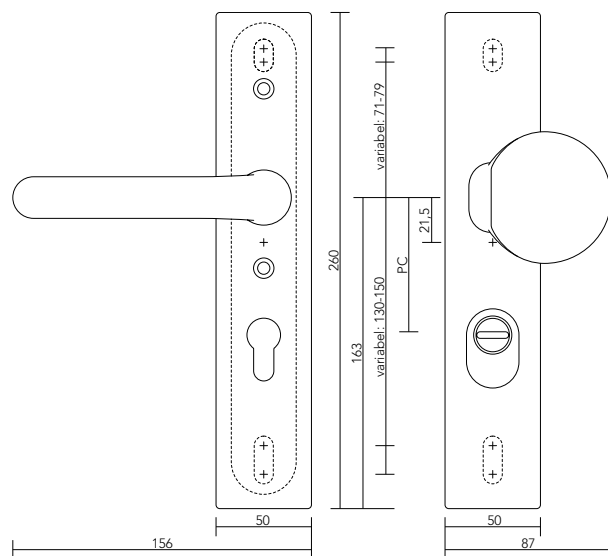
Met het speciaal ontwikkelde S² universeel kerntrekveiligheidsbeslag kan bestaand deurbeslag op zeer eenvoudige wijze vervangen worden. Dankzij de verstelbare bevestigingsnokken is het deurbeslag toepasbaar op het gatenpatroon van de meest voorkomende veiligheidsbeslagen.

Universeel kerntrekgarnituur

- ✓ Uitermate geschikt voor renovatie
- ✓ Verstelbare bevestigingspunten
- ✓ SKG®*** gecertificeerd en voldoet aan het Politiekeurmerk Veilig Wonen
- ✓ Leverbaar als garnituur (duwer/kruk of kruk/kruk) en enkel beslag (duwer (omlegbaar) of kruk)
- ✓ Gemaakt van hoogwaardig geanodiseerd aluminium
- ✓ Levering bevat universeel veiligheids-kerntrekschild, montageplaat, binnenschild, montageset en -handleiding
- ✓ Links en rechts toepasbaar

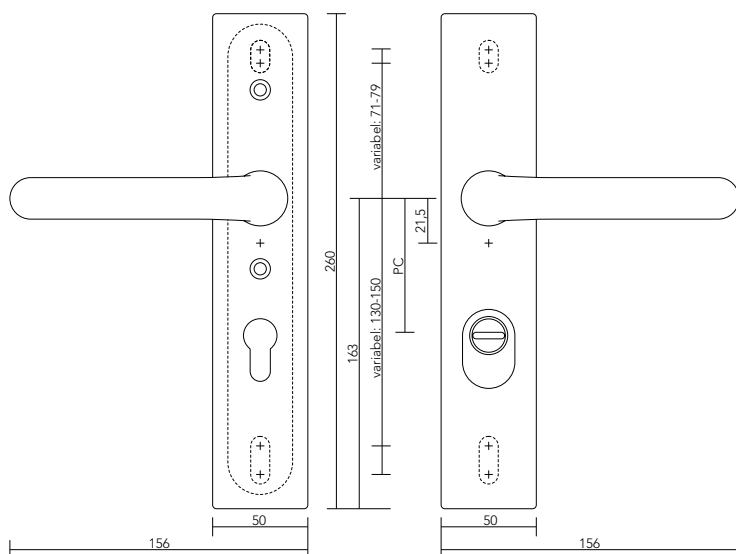


502921KT U



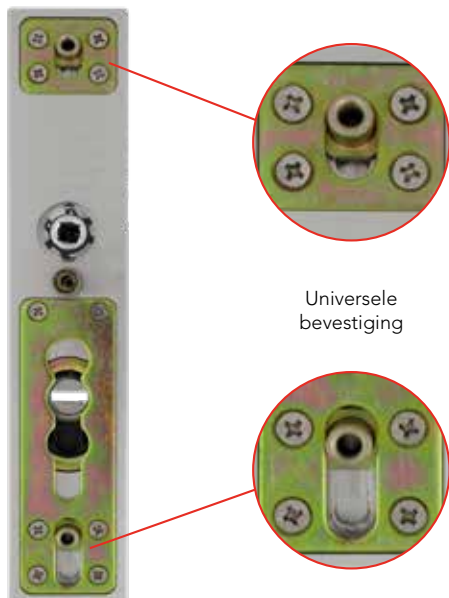
kerntrek-beveiligd	maat	F1 artikelnummer	deurdikte (mm)	bevestigingspunten
PC55	260x50x12/12	5001.117.961	38-42	3
PC72	260x50x12/12	5001.117.963	38-42	3
PC92	260x50x12/12	5001.117.965	38-42	3

502121KT U



kerntrek-beveiligd	maat	F1 artikelnummer	deurdikte (mm)	bevestigingspunten
PC55	260x50x12/12	5001.117.962	38-42	3
PC72	260x50x12/12	5001.117.964	38-42	3
PC92	260x50x12/12	5001.117.966	38-42	3

Kerntrekken is een veelgebruikte inbraakmethode waarbij de kern van de cilinder met geweld uit de behuizing wordt getrokken of waarbij de cilinder wordt afgebroken. Deze wijze van inbreken kan worden voorkomen door het monteren van speciaal veiligheids deurbeslag met kerntrekbeveiliging. Dit speciale beslag beschermt de cilinder af, waardoor kerntrekken onmogelijk wordt. Kerntrekbeveiliging is vanaf 1 januari 2016 officieel opgenomen in het bouwbesluit en verplicht bij nieuwbouwwoningen.



Universele
bevestiging

Universeel kerntrek buitenschild

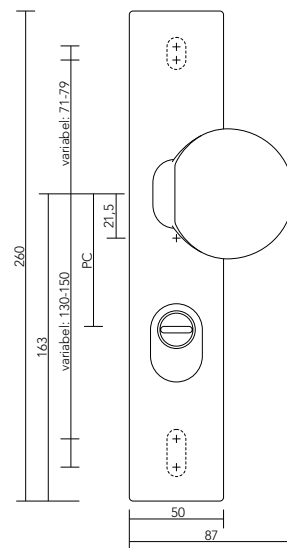
Met het speciaal ontwikkelde S² universeel kerntrek-veiligheidsbuitenschild kan bestaande buitenschild op zeer eenvoudige wijze vervangen worden. Dankzij de verstelbare bevestigingsnokken is het universeel kerntrek buitenschild toepasbaar op het gatenpatroon van de meest voorkomende veiligheidsbeslagen.

Universeel kerntrek buitenschild

- ✓ Uitermate geschikt voor renovatie (alleen het buitenschild hoeft vervangen te worden)
- ✓ Verstelbare bevestigingspunten
- ✓ SKG®*** gecertificeerd en voldoet aan het Politiekeurmerk Veilig Wonen
- ✓ Recht buitenschild (50x260x12 mm) van hoogwaardig geanodiseerd aluminium
- ✓ Levering bevat universeel veiligheids-kerntrekschild, montageset en -handleiding
- ✓ In combinatie met een binnenschild van S² of of ANSA wordt ook aan SKG*** voldaan
- ✓ Voldoet in combinatie met andere schilden aan IBW3
- ✓ Links en rechts toepasbaar

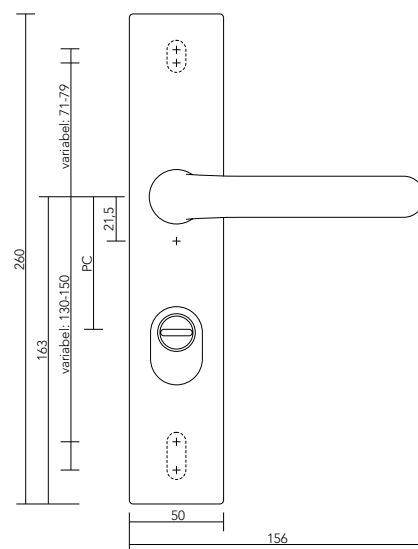


5029KT U



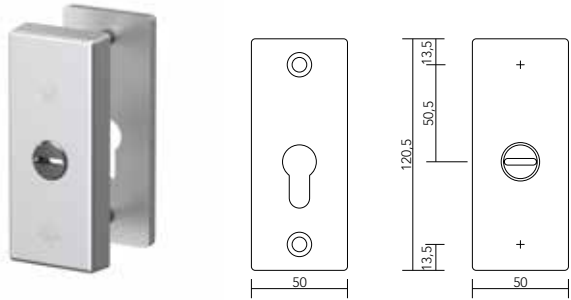
kerntrek-beveiligd	maat	F1 artikelnummer	deurdikte (mm)	bevestigingspunten
PC55	260x50x12	5001.117.901	38-42	3
PC72	260x50x12	5001.117.903	38-42	3
PC92	260x50x12	5001.117.905	38-42	3

5021KT U



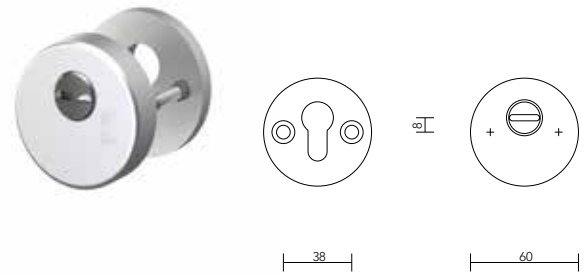
kerntrek-beveiligd	maat	F1 artikelnummer	deurdikte (mm)	bevestigingspunten
PC55	260x50x12	5001.117.902	38-42	3
PC72	260x50x12	5001.117.904	38-42	3
PC92	260x50x12	5001.117.906	38-42	3

VH rozet RH KT



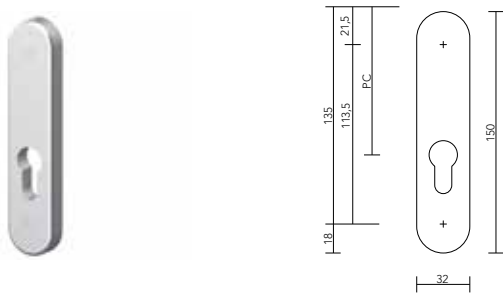
	maat	F1 artikelnummer	deurdikte (mm)
Recht	50x120	5010.117.102	36-42

VH rozet RO KT



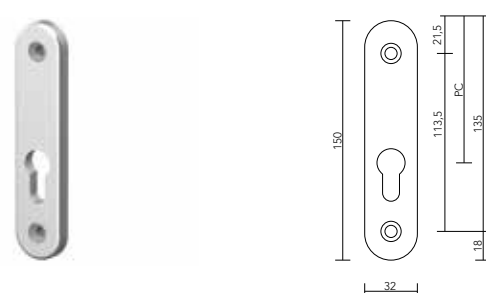
	diameter	F1 artikelnummer	deurdikte (mm)
Rond	60	5010.117.101	36-56

Ovaal rozet buitenzijde



	maat	F1 artikelnummer	bevestigings- punten
PC92	150x32x12	5001.906.112	2

Ovaal rozet binnenzijde



	maat	F1 artikelnummer	bevestigings- punten
PC92	150x32x9	5001.906.308	2

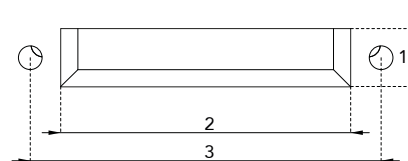
Zie pagina 68 voor montagesets



	omschrijving	F1 artikelnummer
1	Blind kerntrekplaatje	5001.117.704
2	Kruk gatverdek	5001.901.510
3	Profielcilinder afdichting	3522.703.701
4	Vulplaatjes	op aanvraag

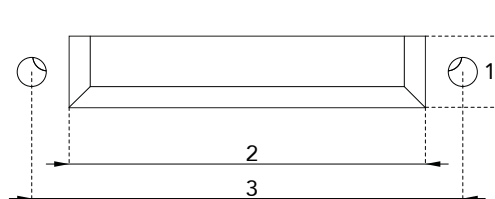
Briefplaten

Briefplaat rechthoekig buitenkleppend geveerd



omschrijving	maat	deurdikte (mm)	1. hoogte (mm)	2. breedte (min-max in mm)	3. hart-op-hart maat (mm)	artikelnummer
rechthoekig	340x73	38-45	50	285	310	5013.400.042
rechthoekig	340x73	52-59	50	285	310	5013.400.101

Briefplaat Clima Comfort buitenkleppend geveerd



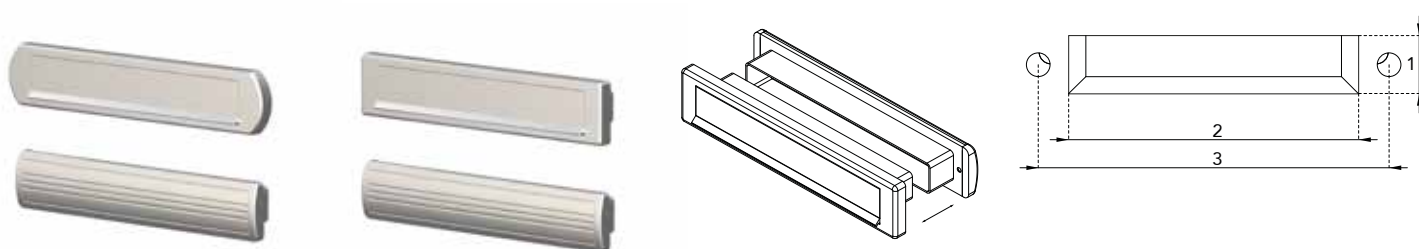
omschrijving	maat	deurdikte (mm)	1. hoogte (min-max in mm)	2. breedte (min-max in mm)	3. hart-op-hart maat (mm)	artikelnummer
afgerond	360x74	38-45	34-50	282-290	310	5013.400.560
rechthoekig	341x74	38-45	34-50	282-290	310	5013.400.510

Tochtklep, geschikt voor Clima Comfort



maat	deurdikte (mm)	artikelnummer
346x70	-	5013.400.260

Briefplaat Clima Comfort buitenkleppend geveerd met schacht



omschrijving	maat	deurdikte (mm)	1. hoogte (min-max in mm)	2. breedte (min-max in mm)	3. hart-op-hart maat (mm)	artikelnummer
afgerond	360x74	53-57	44-50	294-300	310	5013.400.574
rechthoekig	341x74	53-57	44-50	294-300	310	5013.400.524

Montagesets Clima Comfort met schacht

maat	deurdikte (mm)	artikelnummer
2x M5x50 mm	38-42	5013.900.157
2x M5x65 mm	53-57	5013.900.153
2x M5x80 mm	68-72	5013.900.156

Tochtborstel



maat	deurdikte (mm)	kleur	artikelnummer
340x80	-	wit	5013.121.945
340x80	-	zwart	5013.220.296

Montagesets

t.b.v. 28/32/40/50 duwer/kruk uitvoeringen



	deurdikte (mm)	3-schroefs	2-schroefs
VB 38-54 D/K	36-59	5112.100.095	5112.100.910
VB 64 D/K	61-69	5001.906.946	5001.906.910
VB 70 D/K	66-74	5001.906.948	5001.906.914
VB 95 D/K	91-99	5001.906.929	5001.906.918

t.b.v. 28/32/40/50 kruk/kruk uitvoeringen



	deurdikte (mm)	3-schroefs	2-schroefs
VB 40 K/K	36-44	5001.906.941	5001.906.901
VB 54 K/K	51-59	5001.906.943	5001.906.905
VB 64 K/K	61-69	5001.906.945	5001.906.909
VB 70 K/K	66-74	5001.906.947	5001.906.913
VB 95 K/K	91-99	5001.906.932	5001.906.917

t.b.v. 32/40/50 kruk/kruk uitvoeringen - dubbel kruk gat



	deurdikte (mm)	3-schroefs	2-schroefs
VB 40 2SP	36-44	5001.906.958	5001.906.903
VB 54 2SP	51-59	5001.906.959	5001.906.907
VB 64 2SP	61-69	5001.906.960	5001.906.911
VB 70 2SP	66-74	5001.906.933	5001.906.915
VB 95 2SP	91-99	5001.906.936	5001.906.919

t.b.v. Hefschuifbeslag greep/greep



	deurdikte (mm)	3-schroefs	2-schroefs
VB 56 G/G	52-60	5001.906.951	5001.906.966
VB 68 G/G	62-70	5001.906.952	5001.906.967
VB 76 G/G	72-80	5001.906.964	5001.906.968
VB 90 G/G	82-90	5001.906.965	5001.906.969

t.b.v. Hefschuifbeslag kom/greep

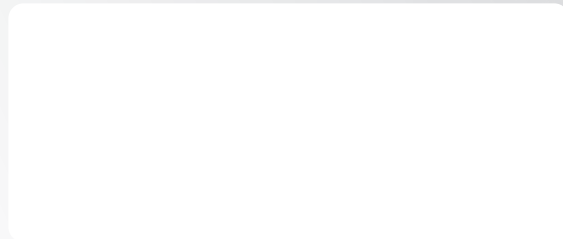


	deurdikte (mm)	2-schroefs
VB2 56 K/G	56-63	5001.906.953
VB2 68 K/G	62-70	5001.906.954

Wij adviseren om altijd de genoemde montagesets te gebruiken wanneer u wilt voldoen aan het SKG-keurmerk, het Politiekeurmerk Veilig Wonen en IBW.



info@s2info.nl | www.s2info.nl



Uitsluitend voordelen.

Versie december 2019

Artikelnummer: 8011.001.007

De meest actuele informatie vindt u op onze website www.s2info.nl.