

**Overzicht automatic slotenprogramma**

Pos.	Benaming	Kruk of cilinder bediend	Doornmaat	Maat A	Maat B	Voorplaat	Art.-Nr. IVANA	TYPE
Pos.1	IVANA Meerpuntsluiting automatic	Cilinder bediend	55mm	730mm	760mm	1750mm	52306	175055A
Pos.2	IVANA Meerpuntsluiting automatic	Cilinder bediend	55mm	915mm	760mm	1935mm	52307	193555AH

**Overzicht sluitkommen en sluitplaten t.b.v. de automatic sloten**

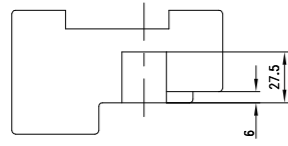
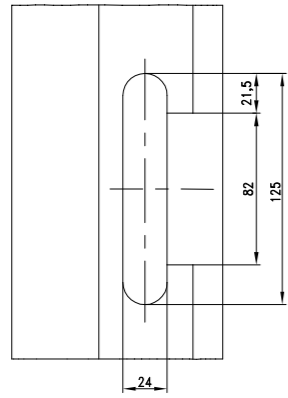
Benaming	Art.-Nr. IVANA
Sluitkom hoofdsloot exclusief sluitplaat, incl bevestigingsboutjes, omschrijving 22653H	50572
Sluitkom bijzetslot exclusief sluitplaat, incl bevestigingsboutjes, omschrijving 22653B	50623
Sluitplaat met lip 24,5mm, omschrijving 22624S	50574
Sluitplaat met lip 32mm, omschrijving 22632S	50575
Sluitplaat met lip 37,5mm, omschrijving 22637S	50576
Sluitplaat met lip 46,5mm, omschrijving 22646S	50577
Sluitplaat met lip 49,5mm, omschrijving 22649S	50578
Sluitplaat met lip 51,5mm, omschrijving 22651S	50579
Bevestigingsboutjes sluitplaat	50624

Spaanplaat Schroeven WK2  
 Meerpuntsluiting verschroeven met 4x40mm  
 Schroeven t.b.v. de sluitkommen dienen 4,5x50mm te zijn

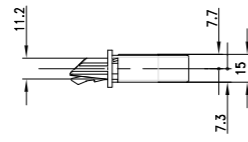
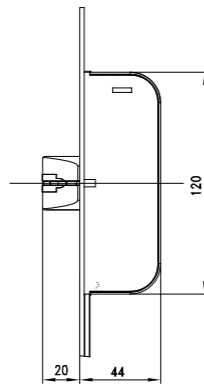
Description  
**IVANA MEERPUNTSLUITINGEN AUTOMATIC**

	Line		Scale	1	Sheet	1
	Rev.	M.deJong	%			
	Dated	01.05.2018	MM		Drawing No.	HL06001
	Replacement for					Sheet 1/2

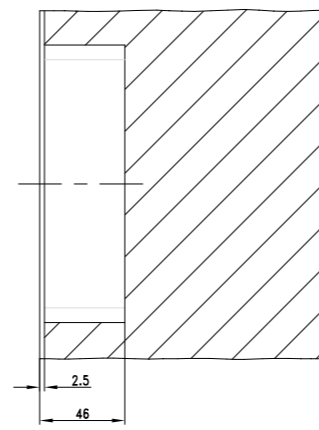
Frezing in het kozijn voor sluitkom automatic



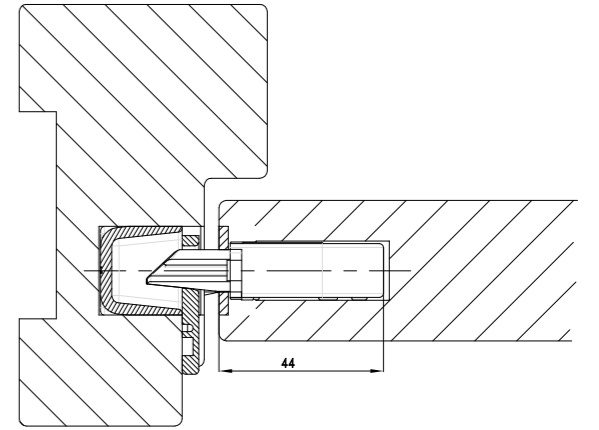
Bijzetslotkast met automatic schoot



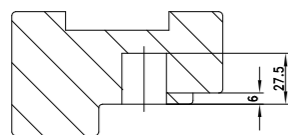
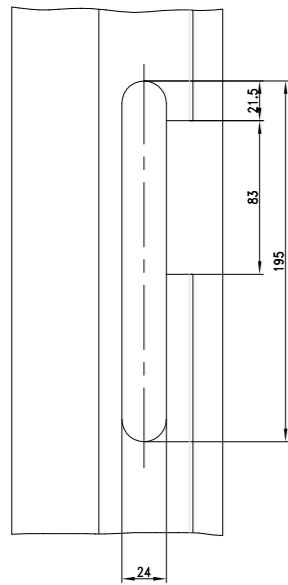
Frezing voor bijzet slotkast voor automatic schoot



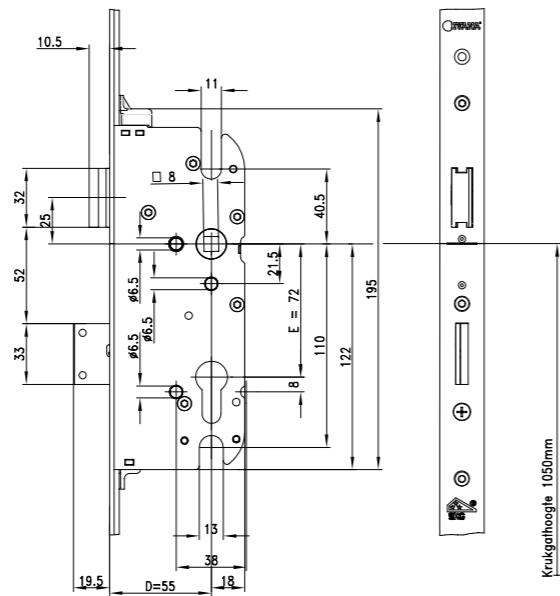
Automatic schoot



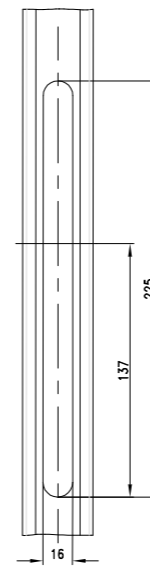
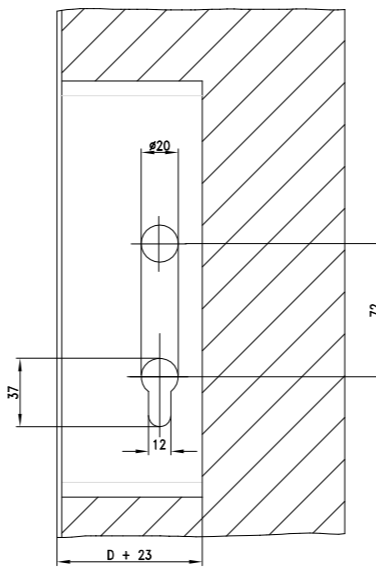
Frezing in kozijn voor sluitkom hoofdslot



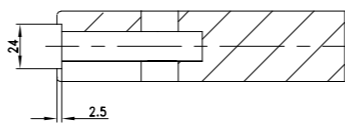
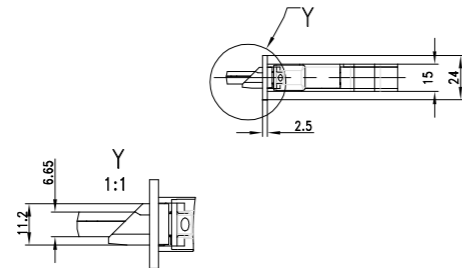
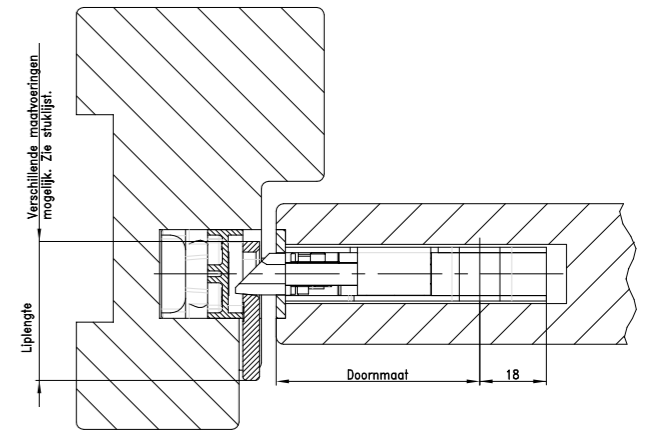
Maatvoering hoofdslotkast



Frezing voor de Hoofdslotkast



Doorsnede deur en kozijn



Description				
IVANA MEERPUNTSLUITINGEN AUTOMATIC				
	Levee	In Work	Scale	1
	Van	M.deJong	%	1
Dated	01.05.2018	MM	Drawing No.	HL06001
Replacement for				Sheet
				2 / 2